



## **Verdunkelungsrollo für Wohndachfenster**

Blackout blind for skylight windows



ZRV M 43.H/K, 6.. H/K, 73. H/K, 84.H/K







Deutsch .....	2
Français .....	4
English .....	6
Nederlands .....	8
Español .....	10
Português .....	12
Polski .....	14
Русский .....	16
Eesti keeles .....	18
Latviešu val. ....	20
Lietuvių .....	22
Čeština .....	24
Slovenčina .....	26
Magyar .....	28
Slovenščina .....	30
Italiano .....	32
Hrvatski .....	34
Ελληνικά .....	36
Română .....	38



.....	40
-------	----

## Allgemeine Sicherheitshinweise

- Diese Anleitung vor Montage und Gebrauch sorgfältig durchlesen und alle Hinweise beachten!
- Dafür sorgen, dass diese Anleitung allen Benutzern zugänglich ist.
- Diese Anleitung bis zur Entsorgung des Produkts sorgfältig aufbewahren.
- Diese Anleitung bei einem Besitzerwechsel an den neuen Besitzer weitergeben.

## Bestimmungsgemäße Verwendung

Das Verdunkelungsrollo ist bestimmt zum Einsatz im Innenbereich und zur Verdunkelung von Innenräumen.

Es darf ausschließlich an den dafür vorgesehenen Roto-Wohndachfenster-Typen montiert und eingesetzt werden.

Das Verdunkelungsrollo schützt vor seitlichem Lichteinfall. Die Dessins sind lichtundurchlässig, bieten aber keine 100%ige Dunkelheit (im physikalischen Sinne).


Bestimmte Erscheinungen im Behang, wie z.B. Wellenbildung im Randbereich und der dadurch leichte seitliche Lichteinfall, sind trotz ausgereifter Produktions- und Verarbeitungstechnik möglich und berechtigen nicht zur Reklamation.

## Technische Daten

Die Abmessungen sind abhängig vom Typ und von den entsprechenden Fenstermaßen.

## Auspacken / Lieferumfang prüfen

(Bild A1-A2)

-  **Erstickungsgefahr!**  
**Kunststoffteile, Styroporsteile, Schrauben, Kleinteile usw. können für Kinder zu einem gefährlichen Spielzeug werden.**
  - > Verpackungsmaterial und Montageinhalt nicht achtlos liegen lassen und von Kindern und Kleinkindern fernhalten.
- Verpackungsmaterial (Karton, Styropor, Kunststoffbeutel) bitte entsprechend den örtlichen Bestimmungen entsorgen.
- Beim Auspacken und Montieren mit sauberen Händen oder mit Handschuhen arbeiten, um den Behang nicht zu verschmutzen.
- Bitte den Lieferumfang prüfen. Falls Teile fehlen, beim Fachhändler nachfragen.
- Bei der Schraubhilfe (**Bild A2, Teil K**) handelt es sich um ein Hilfsmittel, nicht um ein zu montierendes Teil.

## Werkzeuge / Hilfsmittel bereitlegen

(Bild A3)

- Schere
- Kreuzschlitz-Schraubendreher, PZ1
- Bei Bedarf: stabile Aufstiegshilfe (Stehleiter)
- Schraubhilfe (**Bild A2, Teil K**)

## Montage

(Bild 1-8)

### Sturzgefahr!

- > Nur Aufstiegshilfen mit festem Stand, genügend Halt und ausreichend hoher Tragkraft benutzen!
- > Nicht aus dem Wohndachfenster lehnen.

### Verletzungsgefahr durch herunterfallende Bauteile!

- > Zur Montage ausschließlich mitgeliefertes und dem Fensterrahmenmaterial entsprechendes Befestigungsmaterial verwenden.
- > Werkzeug, Bauteile und Befestigungsmaterial niemals auf Aufstiegshilfen ablegen.
- > Kinder vom Montageort fernhalten.

## Einstellung

(Bild 9)

Nach der Montage ist keine Einstellung erforderlich. Die Spannung der Schnur ist bereits werksseitig vor eingestellt.

Falls die Griffleiste des Verdunkelungsrollos nicht parallel zur Kassette steht, muss die Griffleiste einmalig ausgerichtet werden:

- Griffleiste ganz öffnen (zur Kassette hin schieben) und erst dann komplett schließen.

## Bedienung

(ohne Bild)

- Verdunkelungsrollo in der Mitte des Griffs anfassen und auf die gewünschte Position schieben. Es bleibt in jeder Position stehen.

## Pflege und Wartung

Für eine lange Lebensdauer empfehlen wir, die Aluminium-Oberfläche des Produkts mindestens einmal pro Jahr zu reinigen.

- Aluminium-Oberfläche nur mit einem feuchten Tuch abwischen.
- Den Rollo-Behang vorsichtig abbürsten.



## Nachspannen der Schnur

(Bild B1-B7, hinterer Anleitungsteil)

Die Schnüre in der Führungsschiene können sich nach längerem Gebrauch etwas ausdehnen und damit die Funktion des Rollos beeinträchtigen. Wenn das Rollo sich selbstständig öffnet, sollten die Schnüre nachgespannt werden.

## Ersatzteile, Verschleißteile, Reparatur

(Bild A2)



### Sachschäden durch minderwertige Ersatz- oder Verschleißteile!

- > Ausschließlich Original- Ersatz- und Verschleißteile des Herstellers verwenden.



### Personen- und Sachschäden durch unsachgemäße Reparatur!

- > Reparatur ausschließlich von einem Fachbetrieb durchführen lassen.

## Demontage und Entsorgung

(ohne Bild)

Ausgediente Verdunkelungsrollos oder Bauteile gehören nicht in den Hausmüll.

- Bitte entsprechend den örtlichen Bestimmungen entsorgen.

## Consignes générales de sécurité

- Lire entièrement et attentivement ces instructions avant la pose et l'utilisation et respecter toutes les consignes.
- Veiller à ce que ces instructions restent accessibles à tous les utilisateurs.
- Conserver soigneusement ce manuel jusqu'à élimination du produit.
- Confier ces instructions au nouveau propriétaire en cas de transmission du produit.

## Utilisation conforme

Le store occultant est destiné à une utilisation à l'intérieur et pour occulter des pièces fermées.

Il est prévu exclusivement pour une pose et une utilisation sur des fenêtres de toit ROTO.

Le store occultant protège contre une incidence latérale de la lumière. Les motifs sont opaques, mais ne garantissent pas une obscurité à 100% (au sens physique).

Certains phénomènes sur la toiel, comme p. ex la formation d'ondulations au niveau des rebords et la légère incidence latérale de la lumière en résultant, sont possibles malgré une technique de production et d'usinage sophistiquée et ne sauraient faire l'objet d'une réclamation.

## Caractéristiques techniques

Les dimensions sont fonction du type et des dimensions de la fenêtre.

## Déballage / contrôle du contenu de la livraison

(Figure A1-A2)



### Risque d'étouffement !

**Les pièces en plastique, en polystyrène, les vis, les petites pièces, etc. peuvent être dangereuses pour les enfants s'ils jouent avec.**

- > Ne pas laisser traîner les emballages et le matériel de pose et les tenir hors de la portée des enfants.

- Eliminer le matériel d'emballage (carton, polystyrène, sacs de plastique) conformément aux dispositions locales.
- Travailler avec les mains propres ou des gants lors du déballage et la pose afin de ne pas salir le store.
- Contrôler le contenu de la livraison. Si des pièces manquent, contacter le service agréé.
- L'auxiliaire de vissage (Fig. A2, pièce K) est un accessoire et non une pièce à monter.

## Préparation des outils et accessoires

(Figure A3)

- Ciseaux
- Tournevis cruciforme, PZ1
- Si nécessaire : aide à la montée (échelle d'appui)
- Auxiliaire de vissage (Fig. A2, pièce K)

## Pose

(Fig. 1-8)



### Risque de chute !

- > N'utiliser que des aides à la montée stables, et offrant un appui et une force de portée suffisants.
- > Ne pas s'appuyer à la fenêtre de toit.



### La chute de pièces représente un risque de blessure !

- > Utiliser exclusivement le matériel livré et un matériel de fixation adapté au matériel du cadre de la fenêtre.
- > Ne jamais déposer d'outils et de matériel de fixation sur les aides à la montée.
- > Tenir les enfants à l'écart de l'emplacement de pose.

## Réglage

(Fig. 9)

Aucun réglage n'est nécessaire une fois la pose terminée. La tension du cordon a déjà été réglée en usine.

Si la baguette de tirage du store occultant ne s'aligne pas parallèlement par rapport au caisson, il faudra l'aligner. Cette opération est unique :

- Il faut ouvrir le store complètement (tirer la baguette de tirage vers le caisson) avant de le fermer complètement.

## Manœuvre

(sans illustration)

- Prendre le store occultant par le milieu de la poignée et le tirer dans la position souhaitée. Il reste alors dans cette position.

## Entretien et maintenance

Afin de garantir la longévité du store à enroulement, nous vous recommandons de nettoyer régulièrement la surface en aluminium du produit, et ceci au moins une fois par an.

- Essuyer la surface en aluminium avec un chiffon humide.
- Brosser la toile du store avec précaution.



## Correction de la tension du cordon

(Fig. B1 à B7, à la fin des instructions)

Les cordons dans les coulisses peuvent se distendre quelque peu au bout d'une utilisation prolongée et compromettre ainsi le fonctionnement du store. Si le store s'ouvre de lui-même, il faut retendre les cordons.

## Pièces de rechange, pièces d'usure, réparation

(Fig. A2)



**Des pièces de remplacement ou d'usure de moindre qualité peuvent être la source de dommages matériels.**

- > Utiliser exclusivement les pièces de remplacement et d'usure d'origine du fabricant.



**Une réparation incorrecte peut entraîner des dommages matériels ou corporels.**

- > Faire réaliser les réparations exclusivement par un service agréé.

## Dépose et élimination

(sans illustration)

Ne pas jeter les stores occultants usagés ou ses composants dans les ordures ménagères.

- L'éliminer conformément aux prescriptions locales.

## General safety instructions

- Read this manual carefully before installing and operating the device and follow all instructions.
- Ensure that this manual is accessible to all users.
- Keep this manual in a safe place until you dispose of the product.
- If the product changes hands, pass this manual on to the new owner.

## Intended use

The blackout blind is intended for indoor use and for blacking out rooms.

It may only be installed and used on the Roto skylight types designed for their use.

The blackout blind protects against laterally incident light. The patterns are opaque but do not black out the room completely (in a physical sense).

Certain effects in the curtain, for example, waviness along the edges and the resulting slightly sideways incidence of light, are possible despite sophisticated production and processing technology and do not constitute grounds for complaint.

## Technical data

The dimensions depend on the type and on the size of the window.

## Unpacking/checking the scope of delivery

(Fig. A1-A2)



### Risk of suffocation!

**Plastic parts, polystyrene, screws, small parts, etc., can be very dangerous for children to play with.**

- > Do not leave the packaging material and installation parts lying around, and keep away from children and toddlers.
- Please dispose of the packaging material (cardboard, polystyrene, plastic bag) according to local regulations.
- When unpacking and installing the device, work with clean hands or with gloves to avoid soiling the product.
- Please check the scope of delivery. If parts are missing, consult a dealer.
- The screwing aid (Fig. A2, part K) is a tool and not an installable part.

## Preparing tools/aids

(Fig. A3)

- Scissors
- Cross-head screwdriver, PZ1
- If needed: stable climbing equipment (step ladder)
- Screwing aid (Fig. A2, part K)

## Installation

(Fig. 1-8)



### Risk of falling!

- > Only use climbing equipment that is resting on a solid foundation and that offers good support and high carrying capacity.
- > Do not lean out of the skylight.



### Risk of injury from falling components!

- > To mount the product, only use fixing materials that were included in the delivery and that are suitable for the window frame material.
- > Never place tools, components and fixing materials on the climbing equipment.
- > Keep children away from the installation site.

## Settings

(Fig. 9)

Settings are not required after installation. The cord tension is preadjusted at the factory.

If the handle rail of the blackout blind is not parallel to the cassette, the handle rail must be aligned once.

- Open the handle rail fully (slide it toward the cassette) and then close it completely.

## Operation

(no figure)

- Hold the blackout blind at the centre of the handle and slide it to the desired position. It stops in any position.

## Care and maintenance

To ensure a long life, we recommend you clean the aluminium surface of the product at least once a year.

- Wipe the aluminium surface with a moist cloth only.
- Carefully brush off the blind.





## Tensioning the cord

(Fig. B1-B7, back of the manual)

The cords in the guide rail may stretch after long-term use and cause the blind to function improperly. If the blind opens on its own accord, the cords should be re-tensioned.

## Spare parts, wear parts, repair

(Fig. A2)



### Property damage from inferior spare or wear parts!

- > Only use original spare and wear parts from the manufacturer.



### Risk of personal injury and property damage from incorrect repairs!

- > If the blind should only be repaired by a blinds specialist.

## Dismantling and disposal

(no figure)

Used blackout blinds or components should not be discarded with the household waste.

- Please dispose of the parts as required by local regulations.

## Algemene veiligheidsaanwijzingen

- Deze handleiding voor montage en gebruik zorgvuldig doornemen en alle aanwijzingen in acht nemen!
- Ervoor zorgen dat deze handleiding voor alle gebruikers toegankelijk is.
- Deze handleiding tot aan het afvoeren van het product zorgvuldig bewaren.
- Deze handleiding bij het wisselen van gebruiker aan de nieuwe gebruiker doorgeven.

## Gebruik volgens de voorschriften

Het verduisteringsrolgordijn is bestemd voor gebruik binnen en voor het verduisteren van binnenruimtes.

Het mag uitsluitend aan de daarvoor bestemde roto-woondakvenstertypes gemonteerd en ingezet worden.

Het verduisteringsrolgordijn beschermt tegen zijdelingse lichtinval. De dessins zijn lichtondoorlaatbaar, maar bieden geen 100% duisternis (in natuurkundige zin).

Bepaalde verschijnselen op het doek, zoals bijv. golfvorming aan de randen en hierdoor veroorzaakte geringe lichtinval aan de zijkant, zijn ondanks onze geavanceerde productie- en verwerkingstechnologie mogelijk en zijn geen redenen tot reclamatie.

## Technische gegevens

De afmetingen zijn afhankelijk van het type en van de raamafmetingen.

## Uitpakking / leveromvang controleren

(Afbeelding A1-A2)



### Gevaar voor verstikking!

**Kunststoffolie, piepschuimdelen, schroeven, kleine onderdelen enz. kunnen voor kinderen tot een gevaarlijk speelgoed worden.**

- > Verpakkingsmateriaal en montage-inhoud niet achteloos laten liggen en uit de buurt van kleine kinderen houden.
- Gelieve verpakkingsmateriaal (karton, piepschuim, kunststof zakjes) conform de plaatselijke bepalingen af te voeren.
- Bij het uitpakken en monteren met schone handen of met handschoenen werken om het doek niet vuil te maken.
- Gelieve de leveromvang te controleren. Gelieve de dealer op de hoogte te brengen als er delen ontbreken.
- Bij de schroefhulp (afbeelding A2, deel K) gaat het om een hulpmiddel, niet om een te monteren deel.

## Gereedschap/hulpmiddelen klaarleggen

(Afbeelding A3)

- Schaar
- Kruiskopschroevendraaier, PZ1
- Indien nodig stabiele opstaphulp (trapleer)
- Schroefhulp (afbeelding A2, deel K)

## Montage

(Afbeelding 1-8)



### Valgevaar!

- > Alleen voldoende stabiele opstaphulpmiddelen met voldoende hoge draagkracht gebruiken!
- > Niet uit het woondakvenster leunen.



### Gevaar voor lichamelijk letsel door vallende componenten!

- > Voor de montage alleen bijgeleverd en aan het kozijnmateriaal aangepaste bevestigingsmateriaal gebruiken.
- > Gereedschap, componenten en bevestigingsmateriaal nooit op opstaphulpmiddelen plaatsen.
- > Kinderen uit de buurt van de montageplaats houden.

## Instelling

(Afbeelding 9)

Na de montage is er geen instelling vereist. De spanning van het snoer is al af fabriek ingesteld.

Als de greeplijst van het verduisteringsrolgordijn niet parallel met de cassette staat, moet de greeplijst een keer afgesteld worden.

- Greeplijst helemaal openen (naar de cassette toe schuiven) en pas dan compleet sluiten.

## Bediening

(zonder afbeelding)

- Verduisteringsrolgordijn in het midden van de greep vastnemen en op de gewenste positie schuiven. Het blijft in deze positie staan.

## Onderhoud en service

Met het oog op een lange levensduur, raden wij u aan om het aluminium oppervlak van het product regelmatig, echter ten minste eenmaal per jaar, te reinigen.

- Aluminium oppervlak alleen met een vochtige doek afvegen.
- Het rolgordijndoek voorzichtig afborstelen.



## Naspannen van het snoer

(Afbeelding B1-B7, achterste deel handleiding)

De snoeren in de geleiderail kunnen na lang gebruik een beetje uitzetten en hierdoor de werking van het rolgordijn hinderen. Als het rolgordijn niet automatisch opent, moet het snoer nagespannen worden.

## Reserveonderdelen, slijtdelen, reparatie

(Afbeelding A2)



**Materiële schade door minderwaardige reserveonderdelen of slijtdelen!**

- > Uitsluitend originele reserveonderdelen en slijtdelen van de fabrikant gebruiken.



**Lichamelijk letsel en materiële schade door ondeskundige reparatie!**

- > De reparatie uitsluitend door een speciaalzaak laten uitvoeren.

## Demontage en afvalverwerking

(zonder afbeelding)

Versleten verduisteringsrolgordijnen of componenten mogen niet met het gewone huisvuil meegegeven worden.

- Gelieve volgens de plaatselijke voorschriften af te voeren.

## Indicaciones generales de seguridad

- ¡Lea detenidamente estas instrucciones y todas las indicaciones antes de montar y utilizar el producto!
- Encárguese de que todos los usuarios tengan acceso a las instrucciones.
- Guarde las instrucciones con cuidado hasta la eliminación del producto.
- En caso de producirse un cambio de propietario, entregue estas instrucciones al nuevo propietario.

## Uso conforme al previsto

La cortina enrollable de oscurecimiento está diseñada para ser utilizada en interiores con el fin de oscurecer los mismos. Únicamente se puede instalar y utilizar en los modelos de tragaluz Roto aptos para su uso.

La cortina enrollable de oscurecimiento impide la entrada lateral de luz. Pese a que sus estampados impiden el paso a la luz, no garantizan una oscuridad del 100% (en sentido físico).


Pese a que los procesos de producción y tratamiento utilizados son muy avanzados, la colgadura puede sufrir determinados fenómenos que no constituyen motivo de reclamación, como por ejemplo las ondulaciones de los bordes y, en consecuencia, una ligera penetración de luz por los laterales.

## Datos técnicos

Las dimensiones dependen del modelo y del tamaño de la ventana.

## Desembalaje / comprobación del volumen de suministro

(Figura A1-A2)

-  **¡Peligro de asfixia!**  
**Las piezas de plástico, poliestireno expandido, los tornillos, las piezas pequeñas y similares pueden convertirse en juguetes peligrosos para los niños.**
  - > No deje el material de embalaje y de montaje de forma descuidada y guárdelo fuera del alcance de los niños.
- Elimine el material de embalaje (cajas, poliestireno expandido, bolsas de plástico) de acuerdo con la normativa local.
- Antes de desempaquetar y montar el producto, lávese bien las manos o utilice guantes para impedir que se ensucie la colgadura.
- Compruebe el volumen de suministro. Si falta alguna pieza, notifíquelo a su distribuidor.
- El útil roscado (**figura A2, pieza K**) es un medio auxiliar, no una pieza que deba montarse.



## Preparación de las herramientas y medios auxiliares

(Figura A3)

- Tijeras
- Destornillador phillips, PZ1
- Según necesidad: medio de elevación estable (escalera de tijera)
- Útil roscado (**Figura A2, pieza K**)

## Montaje

(Figura 1-8)

-  **¡Peligro de caída!**
  - > ¡Utilice únicamente medios de elevación que tengan una base sólida, estén bien apoyados y tengan suficiente capacidad!
  - > No asomarse por el tragaluz.
-  **¡Peligro de daños personales si se caen los componentes!**
  - > Para realizar el montaje, utilice únicamente el material de fijación suministrado y apropiado para el material del marco de la ventana.
  - > Bajo ningún concepto deje las herramientas, las piezas ni el material de fijación en el medio de elevación.
  - > ¡No deje que los niños se acerquen al lugar de montaje!

## Ajuste

(Figura 9)

Al concluir el montaje no es necesario realizar ajustes. La tensión del cordón ya viene ajustada de fábrica.

Si la barra de asidero de la cortina enrollable de oscurecimiento no está paralela al cofre, alinéela (esta operación tiene carácter extraordinario).

- Abra completamente la barra de asidero (aléjela de usted en dirección al cofre) y vuélvala a cerrar completamente.

## Operación

(No ilustrado)

- Sujete la cortina enrollable de oscurecimiento al centro del asidero y colóquela en la posición deseada. Se quedará en la posición donde la deje.



## Mantenimiento y cuidados

Para poder garantizar una vida útil prolongada, se recomienda limpiar la superficie de aluminio del producto como mínimo una vez al año.

- Para limpiar la superficie de aluminio, utilice únicamente un paño húmedo.
- Cepille con cuidado la colgadura de la cortina enrollable.

## Retensado del cordón

**(Figura B1-B7, reverso de las instrucciones)**

Debido al uso repetido, los cordones del carril guía podrían alargarse ligeramente y provocar problemas de funcionamiento en la cortina enrollable. Si la cortina se abre sola, vuelva a tensar los cordones.

## Piezas de repuesto, piezas de desgaste, reparación

**(Figura A2)**



### **¡Daños debidos al uso de piezas de repuesto y de desgaste de mala calidad!**

- > Utilice únicamente piezas de repuesto y de desgaste originales del fabricante.



### **¡Daños personales y materiales debido a una reparación incorrecta!**

- > Encargue las reparaciones únicamente a un técnico especializado.

## Desmontaje y eliminación

**(No ilustrado)**

Las cortinas enrollables de oscurecimiento gastadas y sus componentes no forman parte de la basura doméstica.

- Por favor, elimínelos de acuerdo con la normativa local.

## Indicações gerais de segurança

- Ler atentamente estas instruções antes da montagem e do uso e prestar atenção a todas as indicações.
- Fazer com que estas instruções estejam sempre ao alcance de todos os utilizadores.
- Estas instruções deverão ser cuidadosamente guardadas até que o produto seja eliminado.
- No caso de transferência de proprietário, estas instruções deverão ser entregues ao novo proprietário.

## Utilização de acordo com a finalidade

O estore de rolo de obscurecimento destina-se ao obscurecimento de espaços interiores. Ele só pode ser montado e utilizado nos tipos de janelas de sótão Roto.

O estore de rolo de obscurecimento protege contra a incidência da luz lateral. Os padrões são impermeáveis à luz, mas não oferecem um obscurecimento a 100% (na aceção física).

Alguns aspectos visuais no painel protector, como p.ex. a formação de ondas nas pontas e a consequente incidência de luz lateral, são possíveis mesmo com uma técnica de produção avançada e não consistem num motivo de reclamação.

## Dados técnicos

As dimensões dependem do tipo e das dimensões da janela.

## Desembalar / verificar o âmbito de fornecimento

(fig. A1-A2)

### Perigo de asfixia!

**Peças de plástico, esferovite, parafusos, peças pequenas, etc. podem tornar-se um brinquedo perigoso para as crianças.**

- > O material de embalagem e de montagem não deve ser deixado descuidadamente ao alcance de bebés e crianças.
- O material de embalagem (caixas de cartão, esferovite, sacos de plástico) deverá ser eliminado segundo os regulamentos locais.
- Durante a desembalagem e a montagem as mãos deverão estar limpas ou trabalhar com luvas para não sujar o estore.
- Verificar o âmbito de fornecimento. Caso falem peças, dever-se-á reclamar junto da casa especializada.
- O auxiliar de aparafusamento (**fig. A2, peça K**) é um meio auxiliar e não se trata de uma peça para ser montada.

## Colocar à disposição ferramentas / meios auxiliares

(fig. A3)

- Tesoura
- Chave de parafusos Philips PZ1
- Caso necessário, um escadote estável
- Auxiliar de aparafusamento (**fig. A2, peça K**)

## Montagem

(fig. 1-8)

### Perigo de queda!

- > Só utilizar escadotes estáveis, bem fixos e que tenham uma capacidade de carga adequada.
- > Não se debruçar da janela de sótão

### Perigo de ferimentos causados por peças que possam cair!

- > Para a montagem, utilizar exclusivamente o material de fixação fornecido e adequado ao aro da janela.
- > Nunca colocar nos escadotes ferramentas, peça e material de fixação
- > Manter as crianças afastadas do local de montagem.

## Ajustes

(fig 9)

Após a montagem não é necessário proceder a quaisquer ajustes. A tensão do cordão já vem ajustada de fábrica.

Caso a régua inferior do estore de rolo de obscurecimento não esteja paralela à caixa de recolha, será necessário alinhar uma só vez a referida régua.

- Empurrar a régua para cima, na direcção da caixa de recolha e só depois puxá-la completamente até baixo.

## Manejo

(sem figura)

- Pegar no meio da régua a deslocar o estore para a posição desejada. Ele permanece imobilizado em qualquer posição.

## Conservação e manutenção

Para uma longa vida útil, recomendamos que a superfície em alumínio do produto seja limpa pelo menos uma vez por ano.

- A superfície de alumínio só deverá ser limpa com um pano húmido.
- Escovar cuidadosamente o estore.



## Esticar os cordões

(figura B1-B7, parte traseira do manual)

Os cordões na calha podem distender-se com o uso prolongado e causar mau funcionamento do estore. Se o estore se abrir por si só, os cordões deveriam ser esticados.

## Peças sobressalentes, peças de desgaste, reparação

(fig. A2)



**Perigo de danos materiais se forem usadas peças sobressalentes ou de reposição de qualidade inferior!**

- > Devem ser usadas exclusivamente peças sobressalentes ou peças de desgaste originais do fabricante.



**Perigo de danos pessoais e materiais devido a reparações mal executadas!**

- > As reparações só devem ser feitas por uma empresa da especialidade.

## Desmontagem e eliminação

(sem figura)

Estores de rolo de obscurecimento ou componentes não devem ser colocados no lixo doméstico.

- A eliminação deverá ser feita de acordo com os regulamentos locais.

## Ogólne wskazówki dotyczące bezpieczeństwa

- Niniejszą instrukcję należy dokładnie przeczytać przed przystąpieniem do montażu i obsługi; przestrzegać wszystkich wskazówek!
- Zapewnić dostęp wszystkich użytkowników do niniejszej instrukcji.
- Instrukcję przechowywać do momentu utylizacji produktu.
- W przypadku zmiany właściciela przekazać również instrukcję.

## Użytkowanie zgodne z przeznaczeniem

Roleta zaciemniająca jest przeznaczona do użytku wewnętrznego w celu zaciemnienia pomieszczeń. Można ją montować i użytkować wyłącznie na odpowiednich typach okien obrotowych i dachowych.

Roleta zaciemniająca chroni przed bocznym wpadaniem światła do pomieszczeń. Materiały nie przepuszczają światła, ale nie zapewniają całkowitej ciemności (w sensie fizycznym).

Pomimo tego, że produkt wytwarzany jest z użyciem zaawansowanych procesów produkcyjnych i technologicznych, nie można uniknąć określonych zjawisk, takich jak pofalowanie produktu w zakresie brzegowym i wynikające z tego nieznaczne przenikanie światła. Nie stanowią one podstawy do zgłoszenia reklamacji.

## Dane techniczne

Wymiary są zależne od typu i odpowiednich wymiarów okna.

## Rozpakowywanie / kontrola zakresu dostawy

(Rysunek A1-A2)

- ⚠ **Ryzyko uduszenia!**  
**Elementy z tworzywa sztucznego, styropian, śruby, małe elementy itd. nie są bezpiecznymi zabawkami.**
  - > Nie pozostawiać bez nadzoru materiału opakowania ani elementów montażowych i nie dopuszczać dzieci do drobnych części.
- Materiał opakowania (karton, styropian, folia z tworzywa sztucznego) poddać utylizacji zgodnie z przepisami lokalnymi.
- Podczas rozpakowywania i montażu pracować czystymi rękami lub w rękawiczkach, aby nie zabrudzić zasłony.
- Sprawdzić zakres dostawy. W razie braku części skontaktować się ze sprzedawcą.
- Pomoc przy przykręcaniu (**Rys. A2, część K**) to środek pomocniczy, a nie montowany element.

## Przygotowanie narzędzi / środków pomocniczych

(Rysunek A3)

- Nożyczki
- Śrubokręt krzyżakowy, PZ1
- W razie potrzeby: stabilny element do wchodzenia (drabina)
- Pomoc przy przykręcaniu (**Rys. A2, część K**)

## Montaż

(Rysunek 1-8)

### ⚠ Ryzyko upadku!

- > Elementy do wchodzenia muszą mieć stabilną konstrukcję i odpowiednią siłę nośną!
- > Nie wychylać się przez okno dachowe.

### ⚠ Ryzyko odniesienia obrażeń. Uważać na spadające elementy.

- > Do montażu używać wyłącznie dołączonych elementów montażowych odpowiednich do materiału ramy okiennej.
- > Nigdy nie odkładać narzędzi, elementów budowy ani elementów mocujących na środkach do wchodzenia.
- > Nie dopuścić dzieci do miejsca montażu.

## Ustawianie

(Rysunek 9)

Po zakończeniu montażu nie są wymagane żadne ustawienia. Naprężenie sznurka jest ustawione fabrycznie. Jeżeli listwa z uchwytem rolety zaciemniającej nie jest wyrównana równoległe do kasety, należy wyrównać listwę:

- Całkowicie otworzyć listwę z uchwytem (wsunąć w kasetę) i dopiero wtedy całkowicie zamknąć.

## Obsługa

(bez rysunku)

- Chwycić roletę zaciemniająca w połowie uchwytu i przesunąć na żadaną pozycję. Roletę można zatrzymać w dowolnym położeniu.

## Pielęgnacja i konserwacja

W celu zapewnienia długiej żywotności zaleca się regularne czyszczenie aluminiowej powierzchni produktu (wymagane co najmniej raz w roku).

- Powierzchnię aluminiową wycierać wyłącznie wilgotną szmatką.
- Ostrożnie szczotkować zasłonę rolety.





## Regulacja naprężenia sznura

(Rysunek B1-B7, tylna część instrukcji)

Po dłuższym okresie użytkowania sznurki w prowadnicach szynowych mogą ulec rozciągnięciu, co negatywnie wpływa na działanie rolety. Jeżeli roleta otwiera się samoczynnie, należy wyregulować naprężenie sznurków.

## Części zamienne, zużywalne, naprawy

(Rysunek A2)



### Ryzyko uszkodzeń przez części zamienne i zużywalne niskiej jakości!

- > Używać wyłącznie oryginalnych części zamiennych i zużywalnych producenta.



### Ryzyko odniesienia obrażeń i uszkodzeń w wyniku nieprawidłowych napraw!

- > Naprawy zlecać wyłącznie firmom specjalistycznym.

## Demontaż i utylizacja

(bez rysunku)

Zużytych rolet zaciemniających i ich elementów nie należy traktować jak normalnych odpadów domowych.

- Poddać je utylizacji zgodnie z obowiązującymi przepisami lokalnymi.

## Общие указания по технике безопасности

- Внимательно прочтите настоящее руководство перед монтажом и применением, соблюдайте все указания!
- Обеспечьте всем пользователям доступ к этой инструкции.
- Бережно храните данное руководство вплоть до утилизации изделия.
- В случае смены владельца передайте руководство новому пользователю.

## Применение по назначению

Штора для затемнения предназначена для затемнения помещений внутри зданий.

Ее можно монтировать только на предусмотренных для этого случая поворачивающихся чердачных окнах поворотного типа.

Штора для затемнения защищает от попадания в помещение потока света. Накат является светонепроницаемым, однако не обеспечивает 100-процентной темноты (в физическом смысле).

Несмотря на большой опыт изготовителя в производстве и обработке материалов, возможны определенные изменения шторы, например, образование волн по краям и, вследствие этого, проникновение света по бокам, что не может быть основанием для рекламации.

## Технические характеристики

Габариты зависят от типа и соответствующих размеров окон.

## Распаковка/проверка комплекта поставки (Рис. А1-А2)



### Опасность смерти от удушья!

**Детали из пластмассы и пенополистирола, винты, мелкие детали и т. п., попав в руки детей, представляют смертельную опасность.**

- > Не оставлять упаковочный материал и материал для монтажа на видном месте, хранить их в месте, недоступном для детей, отдельно от мелких деталей.

- Упаковочный материал (картон, пенополистирол, пакеты из синтетических материалов) утилизировать в соответствии с местным законодательством.
- Перед распаковкой или монтажом вымойте руки или используйте перчатки, чтобы не загрязнить занавес.

- Пожалуйста, проверьте комплект поставки. При отсутствии деталей обратитесь к дилеру.
- Шаблон (рисунок А2, часть К) представляет собой вспомогательное средство, а не монтируемую деталь.

## Подготовка инструментов/вспомогательных средств

(Рис. А3)

- Ножницы
- Отвертка для винтов с крестообразным шлицем, PZ1
- При необходимости средство подъема (лестница)
- Шаблон (рисунок А2, часть К)

## Монтаж

(Рис. 1-8)



### Опасность падения!

- > Использовать только средства подъема с прочной опорой, достаточным сцеплением и достаточно высокой грузоподъемностью!
- > Не высовывайтесь через чердачное окно.



### Опасность травмирования при падении деталей!

- > Для монтажа использовать только крепежный материал из комплекта поставки, соответствующий материалу рамы окна.
- > Никогда не складывайте инструмент, детали и крепежный материал на средствах подъема.
- > Не подпускайте детей к месту монтажа.

## Настройка

(Рис. 9)

После монтажа настройка не нужна. Натяжение шнура предварительно настроено на заводе изготовителя.

Если захватная планка шторы для затемнения не находится параллельно кассете, ее нужно один раз выровнять.

- Полностью открыть захватную планку (отодвинуть в сторону кассеты) и только тогда полностью закрыть.

## Управление

(без иллюстраций)

- Возьмитесь за середину ручки шторы для затемнения и переместите штору в нужное положение. Она остановится в указанном положении.



## Уход и техническое обслуживание

Для обеспечения долгого срока службы мы рекомендуем выполнять очистку алюминиевой поверхности изделия как минимум один раз в год.

- Вытирайте алюминиевую поверхность только влажной тканью.
- Осторожно вычистите занавеску.


## Дополнительная натяжка шнура

(Рисунок В1-В7, задняя часть руководства)


Шнуры в направляющей после длительного применения могут несколько удлиниться, что повлияет на функционирование шторы. Если штора открывается самостоятельно, необходимо выполнить дополнительную натяжку шнуров.

## Запасные части, изнашивающиеся детали, ремонт

(Рис. А2)

 При использовании низкокачественных запчастей или изнашивающихся деталей возможен материальный ущерб!

- > Используйте только оригинальные запчасти и изнашивающиеся детали от изготовителя.

 Опасность травмирования и материального ущерба вследствие ненадлежащего ремонта!

- > Поручайте проведение ремонта только специализированным предприятиям.

## Демонтаж и утилизация

(без иллюстраций)

Отслужившие свой срок шторы для затемнения или детали нельзя утилизировать вместе с обычными отходами.

- Обеспечьте утилизацию согласно местному законодательству.

## Üldised ohutusjuhised

- Käesolev juhend tuleb enne monteerimist ja kasutamist hoolikalt läbi lugeda ning järgida kõiki selles olevaid juhiseid!
- Juhend peab olema kõigile kasutajatele kättesaadav.
- Seda juhendit tuleb hoolikalt säilitada kuni toote kõrvaldamiseni.
- Juhend tuleb seadme omaniku vahetumisel anda uuele omanikule.

## Sihipärane kasutamine

Pimenduskardin on ettenähtud siseruumides kasutamiseks ja siseruumide pimendamiseks.

Seda tohib paigaldada ainult selleks ettenähtud roto-  
katuseakendele.

Pimenduskardin kaitseb küljelt langema valguse eest. Mudelid on ei lase valgust läbi, kuid ei taga 100%list pimendust (füüsikalises mõttes).

Sõltumatult arenenud tootmis- ja töötlemistehnikast võib ruloos esineda teatud muutusi, näiteks lainetus servades, mis põhjustab vähest valguse sissepaistmist. See ei anna õigusi reklamatsioonideks.

## Tehnilised andmed

Mõõtmed sõltuvad tüübist ja vastavatest aknamõõtudest.

## Lahtipakkimine / tarnekomplekti kontrollimine

(joonis A1-A2)



### Lämbumisoht!

**Plastosad, polüstüreenist detailid, kruvid, väikedetailid jne võivad olla lastele ohtlikud.**

- > Ärge jätke pakkematerjali ja paigaldustarvikuid järelevalveta ning hoidke neid lastele kättesaamatult.
- Kõrvaldage pakkematerjal (papp, polüstüreen, kilekotid) vastavalt kohalikele eeskirjadele.
- Toode tuleb lahti pakkida ja paigaldada puhaste kätega, et materjali mitte määrada.
- Kontrollige tarnekomplekti. Detailide puudumisel küsige neid edasimüüjalt.
- Kruviabi (**joonis A2, detail K**) on abivahend, mitte monteeritav detail.

## Tööriistade/abivahendite valmispanek (joonis A3)

- Käärid
- Ristpeakruvikeeraja, PZ1
- Vajadusel: stabiilne ronimisabi (redel)
- Kruviabi (**joonis A2, detail K**)

## Paigaldus

(joonis 1-8)



### Kukkumisoht!

- > Kasutage ainult stabiilset, piisavalt tugevat ja kandevõimelist ronimisabi!
- > Ärge upitage ennast katuseaknast välja.



### Allakukkuvad detailid tekitavad vigastus- ohtu!

- > Kasutage monteerimiseks eranditult kaasasolevaid ja aknaraamimaterjalile vastavaid kinnitusvahendeid.
- > Ärge asetage tööriistu, detaile ja kinnitusvahendeid mitte kunagi ronimisabile.
- > Hoidke lapsed paigalduskohast eemal.

## Reguleerimine

(joonis 9)

Pärast monteerimist pole reguleerimine vajalik. Nöör on tehases eelreguleeritud.

Juhul kui pimenduskardina haardeliist ei ole kassetiga paralleelne, tuleb liist üks kord joondada:

- Avage haardeliist täielikult (lükake kasseti poole) ja sulgege seejärel täielikult.

## Käsitsemine

(joonist pole)

- Võtke pimenduskardinast pideme keskelt kinni ja lükake soovitud asendisse. See jääb igas asendis seisma.

## Hooldus

Pika kasutusea tagamiseks soovitage toote alumii-  
niumpinda vähemalt kord aastas puhastada.

- Pühkige alumii-  
niumpinda ainult niiske lapiga.
- Pühkige kardinaosa ettevaatlikult harjaga.



## Nööri pingutamine

(joonis B1-B7, tagumine juhendiosa)

Juhtsiinides olevad nõõrid võivad pärast pikemat kasutamist veidi venida ja kerimismehhanismi tööd halvendada. Kui kerimismehhanism avaneb iseenesest, tuleb nõõre pingutada.

## Varuosad, kuluvad osad, remont

(joonis A2)



**Madala kvaliteediga varu- ja kuluvad osad võivad tekitada materiaalsel kahju!**

- > Kasutage ainult tootja originaalvaru- ja kuluvaid osi.



**Asjatundmatu remont võib tekitada isiku- ja materiaalsel kahju!**

- > Laske remont läbi viia eranditult vastavas töökohas.

## Demonteerimine ja kõrvaldamine

(joonist pole)

Vanu pimenduskindaid ei tohi visata olmeprügi hulka.

- Kõrvaldage need vastavalt kohalikele eeskirjadele.

## Vispārējās drošības norādes

- Pirms montāžas un lietošanas rūpīgi izlasiet šo instrukciju un ievērojiet visas norādes!
- Parūpējieties par to, lai šī instrukcija ir pieejama visiem lietotājiem.
- Rūpīgi saglabājiet šo lietošanas instrukciju līdz izstrādājuma utilizēšanai.
- Mainoties īpašniekiem, nododiet šo instrukciju jaunajam īpašniekam.

## Pareiza lietošana

Šīs aptumšošanas rullo žalūzijas ir paredzētas izmantošanai iekštelpās un iekštelpu aptumšošanai.

Tās drīkst montēt un izmantot vienīgi pie tam paredzētiem vidū pagriežamiem jumta logu modeļiem.

Aptumšošanas rullo žalūzija aizsargā no gaismas iekļūšanas no sāniem. Šie modeļi ir gaismu necaurlaidīgi, taču nesniedz simtprocentīgu aptumšošanu (fiziskā izpratnē).

Noteiktas parādības žalūzijas audumā, piem., izliekuma veidošanās un tādējādi nedaudz gaismas iespīdēšana no sāniem, neskatoties uz noslīpētu ražošanas tehniku, ir iespējamās un nedod tiesības iesniegt pretenzijas.

## Tehniskie dati

Izmērs atkarīgs no modeļa un no atbilstošā loga izmēra.

## Izsaiņošana / piegādes komplekta pārbaude

(attēli A1-A2)



### Nosmakšanas risks!

**Plastmasas detaļas, stiropora detaļas, skrūves, sikas detaļas u.c. bērniem var kļūt par bīstamu rotaļlietu.**

- > Iesaiņojuma materiālu un montāžas komplektu neatstājiet bez uzraudzības, un neļaujiet tiem kļūt bērniem un mazbērniem.
- Iesaiņojuma materiālu (kartonu, stiroporu, plastmasas maisījumus) lūdzam utilizēt atbilstoši vietējiem noteikumiem.
- Izsaiņojot un montējot, strādājiet ar tīrām rokām vai cimdkiem, lai nenosmērētu žalūzijas audumu.
- Lūdzam pārbaudīt piegādes komplektu. Ja trūkst kādu detaļu, pieprasiet tās īpašajā tirdzniecības vietā.
- Skrūvēšanas palīgierīce (**attēls A2, detaļa K**) ir palīgierīce, nevis montējama detaļa.

## Nolieciet pa rokas instrumentus / palīgierīces

(attēls A3)

- Grieznes
- Krustiņa skrūvgriezis, PZ1
- Nepieciešamības gadījumā stabilas kāpnes (sastatņu kāpnes)
- Skrūvēšanas palīgierīce (**attēls A2, detaļa K**)

## Montāža

(attēli 1-8)



### Nokrišanas risks!

- > Izmantojiet vienīgi kāpnes ar stabilu pamatni, pietiekamu atbalstu un pietiekoši lielu nestspēju!
- > Neizliecieties pa jumta logu.



### Savainošanās risks ar krītošām detaļām!

- > Montāžai izmantojiet vienīgi piegādāto un loga rāmja materiālam atbilstošu piestiprināšanas materiālu.
- > Instrumentus, detaļas un piestiprināšanas materiālu nekad nenolieciet uz kāpnēm.
- > Neļaujiet bērniem uzturēties montāžas zonā.

## Iestatīšana

(attēls 9)

Pēc montāžas nav nepieciešama iestatīšana. Auklas iespriegojums jau ir iestatīts rūpnīcā.

Ja aptumšošanas rullo žalūzijas apakšējais stienis neatrodas paralēli kasetei, apakšējo stieni nepieciešams vienu reizi pieregulēt:

- apakšējo stieni uzbīdīet līdz pašai augšai (līdz kasetei) un tikai tad pilnībā novelciet līdz apakšai.

## Vadība

(bez attēla)

- Satveriet aptumšošanas rullo žalūziju apakšējā stienī un pabīdīet to uz vēlamo pozīciju. Tā apstājas jebkurā pozīcijā.

## Kopšana un apkope

Lai nodrošinātu ilgu produkta kalpošanu, iesakām produkta alumīnija virsmu tīrīt ne retāk kā reizi gadā.

- Alumīnija virsmu tikai noslaukiet ar mitru drānu.
- Žalūzijas audumu uzmanīgi noslaukiet ar suku.



## Auklas iespriegošana

**(attēli B1-B7, instrukcijas beigu daļā)**

Auklas vadlīstē pēc ilgākas lietošanas var nedaudz izstiepties un līdz ar to pasliktināt rullo žalūzijas funkcionalitāti. Ja rullo žalūzija patstāvīgi slīd uz augšu, auklas vajadzētu iespriegot.

## Rezerves daļas, nodiluma daļas, remonts

**(attēls A2)**



**Ierīces bojājuma risks, lietojot mazvērtīgas rezerves un nodiluma daļas!**

- > Izmantojiet vienīgi ražotāja oriģinālās rezerves un nodiluma daļas.



**Personu ievainojuma vai ierīces bojājuma risks nepareiza remonta dēļ!**

- > Remontu drīkst veikt vienīgi specializētie uzņēmumi.

## Demontāža un utilizācija

**(bez attēla)**

Nolietotas aptumšošanas rullo žalūzijas vai to detaļas nav paredzēts izmest sadzīves atkritumos.

- Lūdzam utilizēt atbilstoši vietējie noteikumiem.

## Bendrosios saugos taisyklės

- Prieš montavimą ir naudojimą atidžiai perskaitykite instrukciją ir laikykitės visų nurodymų!
- Pasirūpinkite, kad ši instrukcija būtų prieinama visiems naudotojams.
- Šią instrukciją rūpestingai saugokite, kol gaminys bus utilizuotas.
- Parduodami įsigytą gaminį, šią instrukciją perduokite naujam savininkui.

## Naudojimas pagal paskirtį

Užtemdančios ritininės žaliuzės skirtos naudoti vidaus patalpose ir jas užtemdyti.

Jas galima montuoti ir naudoti tik su tam numatytais stoglangių modeliais.

Užtemdančios ritininės žaliuzės saugo nuo iš šono krentančios šviesos. Dekorų elementai yra šviesai nepralaidūs, tačiau neužtemdo visu šimtu procentų (fizinėje prasme).

Tam tikri užuolaidų pokyčiai, pvz., kraštų susibangavimas, dėl kurio pro šonus patenka šiek tiek šviesos, atsiranda nepaisant ištobulinto gamybinio ir technologinio proceso ir nesuteikia pagrindo skundams.

## Techniniai duomenys

Matmenys priklauso nuo modelio ir atitinkamų lango matmenų.

## Išpakavimas / prekės apimtys patikrinimas

(pav. A1 – A2)



**Pavojinga, galima uždusti!**

**Vaikų žaidimai su plastikumu, stiroporu, varžtais, smulkiomis detalėmis ir pan. gali būti pavojingi.**

- > Nepalikite be priežiūros pakuotės medžiagų ir montavimui skirtų dalių, saugokite jas nuo vaikų ir mažylių.

- Prašome pakuotės medžiagas (kartoną, stiroporą, plastikinius maišelius) utilizuoti pagal vietines taisykles.
- Išpakuokite ir montuokite švariomis rankomis, kad neišteptumėte audinio.
- Patikrinkite, ar pristatyta visa prekė. Jeigu trūksta kokių nors dalių, kreipkitės į savo pardavėją.
- **Pav. A2 pavaizduota dalis K** yra pagalbini priveržimo priemonė, o ne montuojamoji detalė.

## Įrankių / pagalbinių priemonių pasiruošimas

(Pav. A3)

- Žirkklės
- Kryžminis atsuktuvus PZ1
- Jeigu reikia: stabilios kopėčios
- Pagalbinė priveržimo priemonė (**pav. A2, dalis K**)

## Montavimas

(1-8 pav.)



**Pavojinga, galima nukristi!**

- > Naudokite tik tvirtai stovinčias, pakankamai stabilias ir atitinkamos keliamosios galios kopėčias!
- > Nepersisverkite per stoglangį.



**Gali sužeisti krintantys montuojami elementai!**

- > Montavimui naudokite tik prie prekės pridėtomis ir lango rėmo medžiagą atitinkančiomis tvirtinimo priemonėmis.
- > Niekada ant kopėčių nedėkite įrankių, montuojamų elementų ar tvirtinimo priemonių.
- > Neleiskite vaikams prisitarti prie montavimo vietos.

## Reguliavimas

(9 pav.)

Po montavimo nieko nereikia reguliuoti. Virvelė jau gamykloje yra sureguliuota.

Jeigu užtemdančiųjų ritininių žaliuzių rankenos juostelė nėra lygiagreči su dėžute, ją reikia vieną kartą išlyginti:

- Rankenos juostelę atidarykite iki galo (stumkite link dėžutės) ir tik tada visą uždarykite.

## Naudojimas

(be pav.)

- Užtemdančiąsias ritinines žaliuzes paimkite per rankenos vidurį ir pastumkite į norimą padėtį. Jos liks bet kurioje padėtyje.

## Valymas ir priežiūra

Kad gaminys ilgai laikytų, rekomenduojame bent kartą per metus nuvalyti jo paviršių.

- Aliuminio dangos paviršių valykite tik drėgna šluoste.
- Ritininę užuolaidą atsargiai nuvalykite šepetėliu.





## Papildomas virvelės įtempimas

**(B1-B7 pav., instrukcijos pabaigoje)**

Po ilgesnio naudojimo virvelės kreipiančiojoje gali šiek tiek išstytį ir dėl to sutrikdyti ritininių žaliuzių veikimą. Jeigu ritininės žaliuzės pačios atsitaro, tada reikėtų virvelės įtempti.

## Atsarginės dalys, susidėvinčios detalės, remontas

**(Pav. A2)**



**Naudodami menkavertes atsargines ar susidėvinčias dalis galite sugadinti gaminį!**

- > Naudokite tik originalias gamintojo siūlomas atsargines ir susidėvinčias dalis.



**Netinkamai atliekami remonto darbai gali sužeisti žmones arba pridaryti materialinės žalos!**

- > Remonto darbus patikėkite tik specializuotai įmonei.

## Demontavimas ir utilizavimas

**(be pav.)**

Atitarnavusias ritinines žaliuzes arba konstrukcines jų dalis nedera mesti kartu su buitinėmis šiukšlėmis.

- Prašome utilizuoti pagal vietines taisykles.

## Všeobecné bezpečnostní pokyny

- Prosím pročtěte si pečlivě před montáží a použitím tento návod a dodržujte všechny pokyny!
- Prosím postarejte se o to, aby byl návod pro všechny uživatele přístupný.
- Uchovávejte pečlivě tento návod až do likvidace produktu.
- Při změně vlastníka předejte tento návod novému majiteli.

## Použití v souladu s určením

Zatemňovací roleta je určena pro použití ve vnitřních prostorách a k zatemňování místností.

Smí se montovat a používat výlučně na výklápěcí střešní okna obytných prostor, pro které je určena.

Zatemňovací roleta chrání před bočním dopadem světla. Desén je neprostupný pro světlo, avšak nezaručuje 100% tmu (z fyzikálního hlediska).

Určité jevy na roletě, jako např. tvorba vln v prostoru okrajů a tím způsobené lehké propouštění světla po stranách, jsou i přes vyspělou technologii výroby a zpracování možné a neopravňují k reklamaci

## Technické údaje

Rozměry jsou závislé na typu a příslušných rozměrech okna.

## Vybalení / kontrola obsahu dodávky

(obrázek A1-A2)



### Nebezpečí zadušení!

**Plastové díly, polystyrénové díly, šrouby, malé díly atd. by se pro děti mohly stát nebezpečnou hračkou.**

- > Nenechávejte balicí materiál a díly určené k montáži ležet bez dozoru a zabraňte dětem a novorozencům v přístupu k nim!
- Balicí materiál (kartony, polystyrén, plastové sáčky) prosím zlikvidujte dle místních nařízení.
- Při vybalování a montáží pracujte s čistýma rukama nebo v rukavicích, abyste zabránily znečištění závěsu.
- Prosím zkontrolujte obsah dodávky. Jestliže budou chybět nějaké díly, poptejte je prosím u distributora.
- U montážní pomůcky pro zašroubování (**obrázek A2, díl K**) se jedná o pomocný prostředek a nikoliv o díl určený k vlastní montáži.

## Příprava nástrojů / pomůcek

(obrázek A3)

- Nůžky
- Křížový šroubovák, PZ1
- V případě potřeby: stabilní pomůcka pro výstup (štafle)
- Montážní pomůcka pro zašroubování (**obrázek A2, díl K**)

## Montáž

(obrázek 1-8)



### Nebezpečí pádu!

- > Používejte pouze stabilní výstupní pomůcky, které mají dostatek možností pro přidržení a dostatečnou nosnost!
- > Nenahýbejte se ven ze střešního okna.



### Nebezpečí poranění padajícími díly!

- > Pro montáž používejte výlučně upevňovací materiál obsažený v dodávce a odpovídající materiálu rámu okna.
- > Nikdy neodkládejte nástroje, konstrukční díly a upevňovací materiál na výstupní pomůcky.
- > Zabraňte dětem v přístupu na místo montáže.

## Nastavení

(obrázek 9)

Po montáži není žádné nastavení třeba. Napnutí šňůry je již přednastaveno z výroby.

Jestliže se úchopná lišta zatemňovací rolety nenachází vodorovně ke kazetě, je třeba ji jednorázově vyrovnat.

- Úchopnou lištu plně vytáhněte (přisuňte jí ke kazetě) a teprve poté jí kompletně stáhněte.

## Ovládání

(bez obrázku)

- Zatemňovací roletu uchopte ve středu úchopné lišty a přesuňte jí do požadované polohy. v každé poloze zůstane stát.

## Péče a údržba

Pro zajištění dlouhé životnosti produktu vám doporučujeme, hliníkový povrch produktu alespoň jednou za rok vyčistit.

- Hliníkový povrch otírejte pouze vlhkým hadříkem.
- Opatrně odstrojte závěs rolety.



## **Dodatečné napnutí šňůry**

**(obrázek B1 - B7, zadní část návodu)**


Šňůry ve vodící liště se mohou po delším používání trochu vytahat a ovlivnit tím činnost rolety. Jestliže se roleta vytahuje samočinně, je třeba tyto šňůry donapnout.

## **Náhradní díly, díly podléhající opotřebení, oprava**

**(obrázek A2)**

 **Věcné škody prostřednictvím nekvalitních náhradních dílů nebo dílů podléhajících opotřebení!**

- > Používejte výlučně originální náhradní díly a díly podléhající opotřebení od výrobce.

 **Škody na majetku a osobách prostřednictvím neodborných oprav!**

- > Nechte provádět opravy výlučně odbornou provozovnou.

## **Demontáž a likvidace**

**(bez obrázku)**

Vysloužilé zatemňovací rolety a součásti nepatří do domácího odpadu.

- Prosím zlikvidujte dle místních nařízení.

## Všeobecné bezpečnostné pokyny

- Pred montážou a použitím si starostlivo prečítajte tento návod a dodržte všetky pokyny!
- Postarajte sa o to, aby bol tento návod všetkým užívateľom dostupný.
- Uschovávajúce tento návod po celú dobu používania výrobku.
- V prípade zmeny majiteľa výrobku, odovzdajte tento návod novému majiteľovi.

## Používanie na určený účel

Zatemňovacia roleta je určená na použitie vo vnútorných priestoroch na zatemnenie interiérov.

Môže sa inštalovať a používať výhradne len na nato určených typoch strešných okien spoločnosti Roto.

Zatemňovacia roleta chráni pred vniknutím svetla z bočnej strany. Vzory sú svetlu nepriepustné, nezabezpečujú ale 100% tmu (vo fyzikálnom zmysle).

Určité javy na rolete, ako napr. tvorba vlín v oblasti okraja, a tým spôsobený jemný dopad svetla zo strany, sú možné aj napriek vyspelej výrobnej a spracovateľskej technike a neopravňujú k reklamácii.

## Technické údaje

Rozmery zatemňovacej rolety sú závislé od typu a odpovedajúcich rozmerov okien.

## Vybalenie/ Kontrola rozsahu dodávky

(Obr. A1-A2)



### Nebezpečenstvo udusení!

**Plastové a polystyrénové diely, skrutky, ostatné malé diely, atď., by mohli byť pre deti nebezpečnou hračkou.**

- > Obalový materiál a montážny obsah nenechávajte voľne ležať a držte ho mimo dosahu detí!

- Obalový materiál (kartón, polystyrén, plastové sáčky) zlikvidujte v súlade s miestnymi predpismi.
- Pri vybalovaní a inštalácii pracujte s čistými rukami alebo použite rukavice, aby ste záves neznečistili.
- Skontrolujte prosím obsah dodávky. V prípade, že nejaké diely chýbajú, sa obráťte na odborného predajcu.
- Pri pomôcke na skrutkovanie (**Obr. A2, diel K**) sa jedná vyslovene o inštalačnú pomôcku, nie o montážny diel.

## Pripravenie nástrojov/ pomôcok

(Obr. A3)

- Nožnice
- Krížový skrutkovač, PZ1
- V prípade potreby stabilná výstupná pomôcka (dvojitý rebrík)
- Pomôcka na skrutkovanie (**Obr. A2, diel K**)

## Montáž

(Obr. 1-8)



### Nebezpečenstvo pádu!

- > Použite len pomôcky, s pevným umiestnením, dostatočnou podporou a dostatočne vysokou nosnosťou!
- > Zo strešných okien sa nevykláňajte.



### Nebezpečenstvo zranenia zapríčinené padajúcimi konštrukčnými dielmi!

- > Na montáž použite výhradne upevňovací materiál obsiahnutý v dodávke a zodpovedajúci materiálu okenného rámu.
- > Nástroje, konštrukčné diely a upevňovací materiál nikdy nepokladajte na výstupné pomôcky.
- > Zaisťte bezpečnú vzdialenosť detí od miesta montáže.

## Nastavenie

(Obr. 9)

Po prevedení montáže nie je potrebné žiadne nastavenie. Napnutie šnúr je už prednastavené výrobcom.

V prípade, že úchopná lišta zatemňovacej rolety nesedí paralelne ku kazete, jednorázovo ju nastavte:

- Úchopnú lištu úplne otvorte (posuňte ju ku kazete) a až potom kompletne zavrite.

## Obsluha

(bez vyobrazenia)

- Chyťte zatemňovaciu roletu v strede úchopnej lišty a posuňte do požadovanej pozície.

## Údržba a ošetrovanie

Na zabezpečenie dlhej životnosti Vám odporúčame čistiť hliníkový povrch výrobku minimálne jeden krát za rok.

- Hliníkový povrch pretrite len vlhkou handričkou.
- Záves rolety opatrne vykefujte.



## **Dodatočné napnutie šnúr**

**(Obr. B1-B7, zadná časť návodu)**

Šnúry vo vodiacej kofajnici sa môžu po dlhšom používaní trochu natiahnuť a tým obmedziť funkciu rolety. V prípade, že sa roleta samostatne otvára, dopnite šnúry.

## **Náhradné diely, opotrebované diely, oprava**

**(Obr. A2)**



**Nebezpečenstvo vzniku vecných škôd spôsobené menejhodnotnými náhradnými alebo opotrebovanými dielmi.**

- > Použite výlučne originálne náhradné a opotrebované diely výrobcu



**Neodborná oprava môže zapríčiniť poškodenie osôb, alebo materiálne škody!**

- > Opravu zverte výlučne odbornému servisu.

## **Demontáž a likvidácia**

**(bez vyobrazenia)**

Doslúžené zatemňovacie rolety alebo ich konštrukčné diely nepatria do domového odpadu.

- Likvidujte prosím v súlade s miestnymi predpismi.

## Általános biztonsági utasítások

- A szerelés és használat előtt olvassa el gondosan a jelen utasítást és vegye figyelembe az összes megjegyzést!
- A jelen utasítás minden felhasználó számára hozzáférhető kell legyen.
- Az utasítást a termék végleges ártalmatlanításáig gondosan meg kell őrizni.
- Ha a termék tulajdonost vált, a jelen utasítást át kell adni az új tulajdonosnak.

## Rendeltetészerű használat

A rolettás sötétítők belső helyiségek sötétítéséhez használhatók.

Csak a Roto típusú tetőablakoknál szerelhetők fel és alkalmazhatók.

A rolettás sötétítő védelmet nyújt az oldalt beeső fényel szemben. Habár a mintázat nem fényáteresztő, még sincs 100%-os sötétség (fizikai értelemben).

A kiforrott gyártási és feldolgozási technológia ellenére is bizonyos jelenségek figyelhetők meg a vásznon, például a vászon széle meghullámosodhat és ennek következtében oldalról fény hatolhat be, ez reklamációra azonban nem jogosít fel.

## Műszaki adatok

A méretek függnek a típustól és az adott ablakmérettől.

## Kicsomagolás/Szállítási terjedeleml ellenőrzése

(A1-A2. kép)



### Fulladási veszély!

**A műanyag fóliák, styropor darabok, csavarok, kisebb alkatrészek stb. veszélyes játékká válhatnak a gyerekek kezében.**

- > Ne hagyja a csomagolóanyagot és a szerelési alkatrészeket vigyázatlanul, és tartsa távol a gyerekektől.

- A csomagolóanyagot (kartont, styroport, műanyag zacskót) ártalmatlanítsa a helyi előírásoknak megfelelően.
- A kicsomagolásakor és szereléskor dolgozzon tiszta kézzel vagy kesztyűvel, hogy az árnyékolót ne kenje össze.
- Kérem, ellenőrizze a szállítási terjedelmet. Ha alkatrészek hiányoznak, forduljon a szakkereskedőhöz.
- A csavarozási segítség (A2. kép, K. rész) alatt egy segédeszközzel, és nem pedig egy felszerelendő alkatrészzel van szó.

## Szerszámok/segédeszközök előkészítése (A3. kép)

- Olló
- Csillag-csavarhúzó, PZ1
- Szükség esetén: stabil mászási segédeszköz (állólétra)
- Csavarozási segítség (A2. kép, K. rész)

## Szerelés (1-8. kép)



### Zuhanásveszély!

- > Csak olyan mászási segédeszközöket használjon, melyek biztonságosan felállítottak, jól kitámasztottak, és megfelelő tartóképességgel bírnak.
- > Ne hajoljon ki a tetőablakból!



### Sérülésveszély leeső alkatrészek miatt!

- > A szereléshez csak kiszállított, és az ablakkeret anyagának megfelelő rögzítőelemeket használjon.
- > Ne helyezze a szerszámot, az alkatrészeket és a rögzítőelemeket a mászási segédeszközökre.
- > A gyerekeket tartsa távol a szerelési helyszíntől!

## Beállítás

(9. kép)

A szerelés után nem kell beállítást végezni. A zsinór feszessége már gyárilag beállított.

Ha a rolettás sötétítő fogóléce nem párhuzamos a tokkal, akkor a fogóléceket egyszer be kell állítani.

- A fogóléceket nyissa ki teljesen (tolja a tok felé), majd csak ezután zárja teljesen.

## Működtetés

(nincs kép)

- A rolettás sötétítőt fogja meg a fogóléc közepén és tolja a kívánt helyzetbe. Bármely helyzetben megáll.

## Ápolás és karbantartás

A hosszú élettartam biztosításának érdekében ajánljuk a termék alumínium felületének legalább évente egyszeri tisztítását.

- Az alumínium felületet csak egy nedves ruhával törölje le.
- A roletta vásznát óvatosan kefélje le.



## A zsinór utólagos feszítése

**(B1-B7. kép, az utasítás hátsó része)**

Hosszabb használat után a zsinórok kitérhetnek a vezetősínekben és ez korlátozhatja a roletták működését. Ha a roletta nem nyílik önmagától, a zsinórokat utólag meg kell feszíteni.

## Pótalkatrészek, kopóalkatrészek, javítás

**(A2. kép)**



**Anyagi kár rossz minőségű pótalkatrészek és kopóalkatrészek miatt!**

- > Csak a gyártó eredeti pótalkatrészeit és kopóalkatrészeit használja!



**Személyi sérülések és anyagi károk szakszerűtlen javítás miatt!**

- > A javítást csak szakszerviz végezheti.

## Leszerelés és ártalmatlanítás

**(nincs kép)**

Ne dobja az elkopott rolettás sötétítőket vagy alkatrészeket a háztartási szemétkorba!

- Kérem, ártalmatlanítsa a helyi előírásoknak megfelelően.

## Splošni varnostni napotki

- Pred montažo in uporabo skrbno preberite ta navodila in upoštevajte vsa opozorila!
- Poskrbite, da bodo ta navodila dostopna vsem uporabnikom.
- Navodila skrbno hranite do odstranitve izdelka med odpadke!
- Pri menjavi lastnika predajte novemu tudi ta navodila.

## Namenska uporaba

Zatemnitvena roleta je namenjena za uporabo v notranjih območjih in za zatemnitev notranjih prostorov.

Montirati in uporabljati jo je dovoljeno izključno na roto tipih stanovanjskih strešnih oknih.

Zatemnitvena roleta ščiti pred stranskim vpadom svetlobe. Vzorci prepuščajo svetlobo, ampak ne zagotavljajo 100% zatemnitvenosti (v fizikalnem smislu).

Določeni pojavi v draperiji, kot npr. nastajanje valov ob robovih in zaradi tega rahlo prepuščanje svetlobe s strani so možni kljub dozoreli tehniki proizvodnje in predelave in ne upravičujejo reklamacije.

## Tehnični podatki

Mere so odvisne od tipa in od ustreznih mer okna.

## Odpakiranje / preverjanje obsega dobave (Sliki A1 - A2)



### **Nevarnost zadušitve!**

**Plastični deli, deli iz stiropora, vijaki, mali deli itd. lahko postanejo nevarna igrača za otroke.**

- > Ovojnine in montažnega materiala ne puščajte brez nadzora in otrokom in dojenčkom ne dovolite v bližino malih delov.

- Ovojnino (karton, stiropor, plastične vrečke) odstranite med odpadke v skladu s krajevnimi predpisi.
- Pri odpakiranju in montaži delajte s čistimi rokami ali z rokavicami, da ne bi umazali draperije.
- Preverite obseg dobave. Če manjkajo sestavni deli, povprašajte pri specializiranem trgovcu.
- Pri pripomočkih za privijanje (**slika A2, del K**), gre da pomagala, ne za sestavni del, ki se montira.

## Priprava orodij / pripomočkov

(slika A3)

- Škarje
- Križni izvijač, PZ1
- Po potrebi stabilni pripomoček za vzpenjanje (dvo-kraka lestev)
- Pripomoček za privijanje (**slika A2, del K**)

## Montaža

(slika 1-8)



### **Nevarnost padca!**

- > Uporabljajte le stabilne pripomočke vzpenjanje z zadostnim oprijemom in zadostno nosilnostjo!
- > Ne nagibajte se skozi stanovanjska strešna okna.



### **Nevarnost poškodb zaradi padajočih sestavnih delov!**

- > Za montažo uporabljajte izključno priložen in pritrilni material za okna, ki ustreza materialu okvirja oken.
- > Na pripomočke za vzpenjanje nikoli ne odlagajte orodij, sestavnih delov in pritrilnega materiala.
- > Otrokom ne dovolite v bližino kraja montaže.

## Nastavitev

(slika 9)

Po montaži ni potrebna nobena nastavitev. Napetost vrvice je že tovarniško nastavljena.

Če prijemna letev zatemnitvene rolete ni vzporedna s kaseto, je potrebno prijemno letev izravnati enkrat:

- prijemno letev odprite popolnoma (potisnite jo proti kaseti) in šele nato je popolnoma zaprite.

## Upravljanje

(brez slike)

- Zatemnitveno roletu primite na sredini ročaja in jo potisnite na zelen položaj. Ostane v vsakem položaju.

## Nega in vzdrževanje

Za dolgo življenjsko dobo priporočamo, da aluminijasto površino izdelka očistite najmanj enkrat na leto.

- Aluminijasto površino obrišite le z vlažno krpo.
- Draperijo rolete previdno oščetkajte.





## **Naknadno napenjanje vrvic**

**(slike B1 - B7, zadnji del navodil)**

Vrvice v vodilni tirnici se lahko po daljši uporabi nekoliko raztegnejo in tako vplivajo na delovanje rolete. Če se roleta odpre samodejno, je potrebno napeti vrvicе.

## **Nadomestni in obrabni deli, popravila**

**(slika A2)**



**Poškodbe stvari zaradi manjvrednih nadomestnih in obrabnih delov!**

- > Uporabljajte izključno originalne nadomestne in obrabne dele izdelovalca.



**Poškodbe ljudi in stvari zaradi nestrokovnega popravila!**

- > Popravila opravite izključno v specializiranem obratu.

## **Demontaža in odstranjevanje med odpadke**

**(brez slike)**

Odslužene zatemnitvene rolete in sestavni deli ne sodijo med gospodinjske odpadke.

- Med odpadke jih odstranite v skladu s krajevnimi predpisi.

## Avvertenze generali di sicurezza

- Prima del montaggio e dell'uso, leggere attentamente il presente manuale di istruzioni e attenersi ad ogni singola avvertenza in esso contenuta.
- Tenere sempre il presente manuale di istruzioni a portata di mano.
- Conservare accuratamente il presente manuale di istruzioni fino allo smaltimento del prodotto.
- In caso di cessione del prodotto ad un nuovo proprietario, è necessario consegnare a quest'ultimo il presente manuale di istruzioni.

## Utilizzo conforme a destinazione d'uso

La tenda a rullo d'oscuramento è destinata solo ed esclusivamente all'utilizzo all'interno di edifici, nonché all'oscuramento di interni.

Montare ed utilizzare la tenda a rullo d'oscuramento solo ed esclusivamente con i modelli di finestra per mansarde del marchio Roto.

La tenda a rullo d'oscuramento protegge dall'incidenza della luce proveniente lateralmente. I disegni non fanno trasparire la luce, tuttavia non garantiscono l'oscurità al 100% (in senso fisico).

Nonostante l'elevato livello tecnologico raggiunto in fase di produzione e lavorazione, sulla tenda possono verificarsi determinati fenomeni come p. es. la formazione di pieghe in corrispondenza dei margini e la conseguente incidenza laterale della luce. Per tali fenomeni si esclude pertanto ogni tipo di reclamo.

## Dati tecnici

Le dimensioni della tenda a rullo d'oscuramento dipendono dal tipo, nonché dalle dimensioni delle finestre impiegate.

## Disimballaggio / verifica della fornitura

(fig. A1-A2)



### Pericolo di soffocamento!

**Componenti in plastica e di dimensioni ridotte, polistirolo espanso, viti, ecc. possono diventare per i bambini giocattoli pericolosi.**

- > Non lasciare incustodito il materiale di imballaggio, né il contenuto di montaggio e tenere i bambini lontano dalle parti piccole!
- Provvedere allo smaltimento del materiale di imballaggio (cartone, polistirolo espanso, custodie in plastica) nel pieno rispetto delle norme locali vigenti in materia di smaltimento dei rifiuti.
- Disimballare e montare la tenda a rullo d'oscuramento sempre con le mani pulite o indossare guanti al fine di non sporcare la tenda.

- Verificare l'integrità e la completezza della merce fornita. Qualora manchi una parte della fornitura, rivolgersi al proprio rivenditore.
- L'attrezzo per avvitare (fig. A2, componente K) serve solo ed esclusivamente da utensile per l'avvitamento e non è pertanto un componente da montare.

## Utensili / attrezzi necessari

(fig. A3)

- Forbici
- Giraviti per viti con impronta a croce, PZ1
- Se necessario, un mezzo di sollevamento ben stabile (scala a libro)
- Attrezzo per l'avvitamento (fig. A2, componente K)

## Montaggio

(fig. 1-8)



### Pericolo di caduta!

- > Utilizzare solo mezzi di sollevamento con una base stabile, una tenuta sufficiente, nonché una capacità di carico sufficientemente elevata.
- > Non sporgersi dalla finestra.



### Pericolo di ferimento in seguito alla caduta dei componenti!

- > Per il montaggio utilizzare solo ed esclusivamente il materiale di fissaggio in dotazione con la fornitura e che corrisponde al materiale dei telai delle finestre.
- > Non riporre mai sui mezzi di sollevamento gli utensili, i componenti, né il materiale di fissaggio.
- > Tenere lontani i bambini dal luogo di montaggio.

## Regolazione

(fig. 9)

A montaggio ultimato, non si richiede nessun tipo di regolazione. La tensione della corda è regolata già in fabbrica.

Se il listello di impugnatura della tenda a rullo d'oscuramento non dovesse trovarsi in perpendicolare con il cassonetto, il listello di impugnatura deve essere regolato una sola volta:

- aprire completamente il listello d'impugnatura, orientarlo verso il cassonetto ed infine chiuderlo completamente.

## Utilizzo

(senza fig.)

- Afferrare in corrispondenza della metà del listello d'impugnatura la tenda a rullo d'oscuramento e portarla nella posizione desiderata. La tenda a rullo d'oscuramento rimane in qualsiasi posizione.



## Cura e manutenzione

Al fine di garantire una lunga durata di vita del prodotto, si consiglia di pulire almeno una volta all'anno la superficie di alluminio del prodotto.

- Pulire la superficie di alluminio del prodotto solo ed esclusivamente con un panno umido.
- Spazzolare con cautela la tenda a rullo.


## Messa in tensione della corda

**(fig. B1-B7, retro del manuale di istruzioni)**


Dopo un lungo periodo di utilizzo, la corda situata nella guida può allungarsi leggermente, compromettendo pertanto il corretto funzionamento della tenda a rullo. Se la tenda a rullo dovesse aprirsi autonomamente, è necessario pertanto regolare a posteriori la tensione della corda.

## Componenti di ricambio, componenti soggetti ad usura e relativa riparazione

**(fig. A2)**

 **Pericolo di danni materiali dovuti all'impiego di componenti di ricambio e componenti soggetti ad usura di scarsa qualità!**

- > Utilizzare solo ed esclusivamente componenti di ricambio e componenti soggetti ad usura originali del costruttore.

 **Danni a persone o cose in seguito ad errata riparazione!**

- > Far eseguire i lavori di riparazione solo ed esclusivamente ad un'azienda specializzata.

## Smontaggio e smaltimento

**(senza fig.)**

Non smaltire le vecchie tende a rullo d'oscuramento, né i relativi componenti nei normali rifiuti domestici.

- Smaltire il prodotto nel rispetto delle norme locali vigenti in materia di smaltimento dei rifiuti.

## Opće sigurnosne napomene

- Pažljivo pročitajte ove upute za montažu i uporabu i pridržavajte se svih napomena!
- Pazite da ove upute budu dostupne svim korisnicima.
- Pažljivo čuvajte ove upute do odlaganja proizvoda.
- Ove upute prosljedite novom vlasniku u slučaju promjene vlasnika.

## Odgovarajuća uporaba

Rolo za zamračivanje namijenjen je zamračivanju unutrašnjeg prostora.

Smijete ga montirati i upotrebljavati isključivo na predviđenim vrstama prozora na krovu.

Rolo za zamračivanje štiti od pada bočnog svjetla. Uzorci ne propuštaju svjetlo, ali ne nude 100% tamu (u fizikalnom smislu).

Unatoč provjerenoj tehnologiji proizvodnje i obrade moguće su određene pojave na zavjesi, kao npr. stvaranje nabora u rubnom području i lagani bočni ulaz svjetla, a koje ne daju pravo na reklamaciju.

## Tehnički podaci

Dimenzije ovise o vrsti rola i veličini prozora.

## Otpakiranje/opseg isporuke

(Slika A1-A2)



### Opasnost od gušenja!

**Plastični dijelovi, dijelovi stiropora, vijci, mali dijelovi itd. mogu postati opasna igračka za djecu.**

- > Materijal za pakiranje i pribor za montažu ne ostavljajte bez nadzora i držite daleko od male i druge djece.
- Materijal za pakiranje (karton, stiropor, plastičnu vrećicu) odložite u skladu s lokalnim propisima.
- Pri otpakiravanju i montaži radite čistim rukama ili rukavicama kako ne biste zaprljali ovjes.
- Provjerite opseg isporuke. Ako nedostaju dijelovi, obavijestite prodavatelja.
- Kod pomagala za vijke (**Slika A2, dio K**) radi se o pomagalu, a ne o dijelu koji treba montirati.

## Priprema alata/pomagala

(Slika A3)

- Škare
- Križni odvijač, PZ1
- Po potrebi: stabilni alat za penjanje (stojeće ljestve)
- Pomagalo za vijke (**Slika A2, dio K**)

## Montaža

(Slika 1-8)



### Opasnost od pada!

- > Koristite se samo alatom za penjanje koji čvrsto stoji, dobro prijanja i ima dovoljnu nosivost!
- > Ne naginjte se kroz prozor na krovu.



### Opasnost od ozljede zbog padajućih dijelova!

- > Za montažu upotrebljavajte isključivo isporučeni materijal za pričvršćivanje koji odgovara materijalu za okvir prozora.
- > Nikada ne odlažite alat, dijelove i materijal za pričvršćivanje na alat za penjanje.
- > Držite djecu daleko od mjesta montaže.

## Podešavanje

(Slika 9)

Nije potrebno podešavanje nakon montaže. Zategnutost užeta je tvornički podešena.

Ako zahvatna traka rola za zamračivanje nije paralelna s kasetom, morate jedanput usmjeriti zahvatnu traku:

- Potpuno otvorite zahvatnu traku (gurnite prema kaseti) i te tada je potpuno zatvorite.

## Rukovanje

(bez slike)

- Uхватite rolo za zamračivanje u sredini rukohvata i pomaknite ga u željeni položaj. On ostaje u svakom položaju.

## Njega i održavanje

Za veliku trajnost preporučujemo da očistite aluminijsku površinu proizvoda najmanje jednom godišnje.

- Jednostavno obrišite aluminijsku površinu vlažnom krpom.
- Iščekajte pažljivo ovjes rola.

## Dodatno zatezanje užeta

(Slika B1-B7, stražnji dio uputa)

Užad u vodilici se nakon dulje uporabe može rastegnuti i negativno utjecati na rad rola. Ako se rolo sam otvara, trebate zategnuti užad.




## Zamjenski dijelovi, potrošni dijelovi, popravak

(Slika A2)

 **Dolazi do materijalne štete zbog uporabe manje vrijednih zamjenskih ili potrošnih dijelova.**

- > Upotrebljavajte isključivo originalne zamjenske i potrošne dijelove istoga proizvođača.

 **Dolazi do ozljede osoba ili materijalne štete zbog nestručnog popravka!**

- > Vršite popravak samo u stručnom servisu.

## Demontaža i odlaganje

(bez slike)

Istrošena rola za zamračivanje ili dijelove ne smijete baciti u kućni otpad.

- Odložite ih u skladu s lokalnim propisima.

## Γενικές υποδείξεις ασφάλειας

- Διαβάστε προσεκτικά και πλήρως τις οδηγίες αυτές πριν τη συναρμολόγηση και τη χρήση και τηρείτε όλες τις υποδείξεις!
- Φροντίστε ώστε όλοι οι χρήστες να έχουν πρόσβαση στις οδηγίες αυτές.
- Φυλάξτε προσεκτικά τις οδηγίες αυτές μέχρι την απόρριψη του προϊόντος.
- Σε περίπτωση μεταβίβασης του προϊόντος παραδώστε τις οδηγίες αυτές στο νέο ιδιοκτήτη.

## Ενδειγμένη χρήση

Το ρολό συσκότησης ενδείκνυται για χρήση στο εσωτερικό των κτιρίων και για συσκότηση εσωτερικών χώρων.

Επιτρέπεται να τοποθετηθεί και να χρησιμοποιηθεί αποκλειστικά στους ειδικά προβλεπόμενους για το σκοπό αυτό τύπους παραθύρων στέγης Roto.

Το ρολό συσκότησης προστατεύει από πλευρική πρόσπτωση φωτός. Τα σχέδια είναι αδιαπέραστα από το φως αλλά δεν προσφέρουν 100% σκοτάδι (με τη φυσική έννοια).

Ορισμένα φαινόμενα στο πέτασμα, όπως π.χ. η δημιουργία κυματισμού στην περιοχή των άκρων και η εξαιτίας αυτού ελαφρά είσοδος φωτός από τα πλάγια, είναι ενδεχόμενα παρά την τελεωποιημένη τεχνολογία παραγωγής και επεξεργασίας και δεν θεμελιώνουν δικαίωμα αξιώσεων.

## Τεχνικά χαρακτηριστικά

Οι διαστάσεις εξαρτώνται από τον τύπο και από τις αντίστοιχες διαστάσεις του παραθύρου.

## Αποσυσκευασία / Έλεγχος περιεχομένων συσκευασίας

(εικόνα A1-A2)



### Κίνδυνος ασφυξίας!

**Οι πλαστικές μεμβράνες, τα εξαρτήματα από φελιζόλ, οι βίδες, τα μικροεξαρτήματα κλπ. ενδέχεται να αποβούν επικίνδυνο παιχνίδι για τα παιδιά.**

- > Μην αφήνετε τα υλικά συσκευασίας και τα υλικά συναρμολόγησης οπουδήποτε και φυλάξτε τα μακριά από παιδιά και μωρά.

- Απορρίψτε τα υλικά συσκευασίας (χαρτόνι, φελιζόλ, πλαστικές σακούλες) σύμφωνα με τους ισχύοντες τοπικούς κανονισμούς.
- Κατά την αποσυσκευασία και συναρμολόγηση να εργάζεστε με καθαρά χέρια ή με γάντια, για να μη λερώσετε το πέτασμα.

- Ελέγξτε το περιεχόμενο της συσκευασίας. Σε περίπτωση που λείπουν εξαρτήματα, απευθυνθείτε στο κατάστημα αγοράς.
- Το βοήθημα βιδώματος (εικόνα A2, μέρος K) πρόκειται για βοηθητικό μέσο και όχι για εξάρτημα προς συναρμολόγηση.

## Προετοιμάστε τα εργαλεία / βοηθητικά μέσα (εικόνα A3)

- Ψαλίδι
- Σταυροκατσάβιδο, PZ1
- Αν χρειάζεται: σταθερό μέσο ανάβασης (διπλή φορητή σκάλα)
- Βοήθημα βιδώματος (εικόνα A2, μέρος K)

## Τοποθέτηση

(εικόνα 1-8)



### Κίνδυνος πτώσης!

- > Χρησιμοποιείτε μόνο βοηθήματα ανάβασης με σταθερή στήριξη, επαρκή ευστάθεια και ικανοποιητικά υψηλή φέρουσα ικανότητα βάρους!
- > Μη σκύβετε έξω από το παράθυρο στέγης.



### Κίνδυνος τραυματισμού από πτώση δομικών μερών!

- > Για τη συναρμολόγηση χρησιμοποιήστε αποκλειστικά τα παρεχόμενα υλικά στερέωσης που αντιστοιχούν στο υλικό του πλαισίου του παραθύρου.
- > Ποτέ μην αφήνετε εργαλεία, δομικά μέρη και υλικά στερέωσης πάνω στο βοήθημα ανάβασης.
- > Κρατάτε τα παιδιά μακριά από το μέρος τοποθέτησης.

## Ρύθμιση

(εικόνα 9)

Δεν απαιτείται καμία ρύθμιση μετά την τοποθέτηση. Το τέντωμα του κορδονιού έχει ήδη ρυθμιστεί στο εργοστάσιο.

Σε περίπτωση που η ράβδος λαβής του ρολού συσκότησης δεν είναι παράλληλη με την κασέτα, τότε πρέπει η ράβδος να ευθυγραμμιστεί μία φορά.

- Ανοίξτε πλήρως τη ράβδο λαβής (μετακινήστε το ως την κασέτα) και κατόπιν κλείστε την τελείως.

## Χειρισμός

(χωρίς εικόνα)

- Πιάστε το ρολό συσκότησης στο μέσο της λαβής και μετακινήστε το στην επιθυμητή θέση. Αυτό παραμένει σε οποιαδήποτε θέση το αφήσετε.



## Φροντίδα και συντήρηση

Για να διασφαλίσετε μακρά διάρκεια ζωής, σας συνιστούμε να καθαρίζετε την επιφάνεια αλουμινίου του προϊόντος τουλάχιστον μία φορά το χρόνο.

- Καθαρίζετε την επιφάνεια αλουμινίου μόνο σκουπίζοντας την με υγρό πανί.
- Βουρτσίζετε το πέτασμα του ρολού προσεκτικά.


## Συμπληρωματικό τέντωμα του κορδονιού (εικόνα B1-B7, πίσω μέρος των οδηγιών)

Τα κορδόνια στη ράβδο οδήγησης μπορεί μετά από μακρά χρήση να χαλαρώσουν ελαφρά και έτσι να επηρεάσουν τη λειτουργία του ρολού. Αν το ρολό δεν ανοίγει αυτόματα, τα κορδόνια χρειάζονται συμπληρωματικό τέντωμα.

## Ανταλλακτικά, φθιρόμενα εξαρτήματα, επισκευές (εικόνα A2)

 **Κίνδυνος υλικών ζημιών από ανταλλακτικά ή φθιρόμενα εξαρτήματα κατώτερης ποιότητας!**

- > Χρησιμοποιείτε αποκλειστικά τα αυθεντικά ανταλλακτικά και φθιρόμενα εξαρτήματα του κατασκευαστή.

 **Κίνδυνος για σωματικές και υλικές βλάβες λόγω ακατάλληλων επισκευών!**

- > Αναθέστε την επισκευή αποκλειστικά σε εξειδικευμένο κατάστημα.

## Αφαίρεση και απόρριψη (χωρίς εικόνα)

Μην πετάτε τα αχρηστευμένα ρολό συσκότισης ή δομικά τους μέρη στα οικιακά απορρίμματα.

- Απορρίπτετέ τα σύμφωνα με τους ισχύοντες τοπικούς κανονισμούς.

## Indicații generale privind siguranța

- Citiți cu atenție manualul înainte de montaj și utilizare și respectați toate indicațiile!
- Asigurați-vă că manualul se află la îndemâna tuturor utilizatorilor.
- Păstrați cu grijă manualul până la eliminarea ecologică a produsului.
- În cazul schimbării proprietarului înmânați manualul noului proprietar.

## Utilizarea conform destinației

Ruloul de întunecare este destinat utilizării în interior și pentru întunecarea spațiilor interioare.

Acesta se va monta și se va utiliza exclusiv la tipurile prevăzute în acest scop de ferestre de mansardă roto.

Ruloul de întunecare protejează față de pătrunderea laterală a luminii. Modelele sunt opace, însă nu asigură o întunecare 100% (în sens fizic).

Anumite fenomene la nivelul cortinei, precum ondulara în zona marginilor și astfel ușoara pătrundere a luminii în laterală, pot apărea în pofida tehnicii fiabile de producție și prelucrare și nu îndreptățesc la reclamații.

## Date tehnice

Dimensiunile depind de tipul și dimensiunile corespunzătoare ale ferestrei.

## Despachetarea / Verificarea setului de livrare

(figura A1-A2)



### Pericol de sufocare!

**Piese din material plastic, piesele din polistiren, șuruburile, piesele mici etc. pot deveni jucării periculoase pentru copii.**

- > Nu lăsați ambalajul și conținutul de montaj la îndemână și nu le lăsați la îndemâna copiilor și bebelușilor.

- Eliminați ecologic ambalajul (carton, polistiren, pungă de plastic) conform dispozițiilor locale.
- La despachetare și montaj lucrați cu mâinile curate sau cu mănuși pentru a evita murdărirea perdelei.
- Verificați setul de livrare. În cazul în care lipsesc componente, consultați furnizorul specializat.
- În cazul dispozitivului auxiliar de înșurubare (**figura A2, partea K**) este vorba despre un dispozitiv ajutător, nu despre o componentă care trebuie montată.

## Pregătirea uneltelor / dispozitivelor ajutătoare

(figura A3)

- Foarfece
- Șurubelniță în cruce, PZ 1
- Dacă este cazul: dispozitiv ajutător de urcare stabil (scară dublă)
- Dispozitiv auxiliar de înșurubare (**figura A2, partea K**)

## Montaj

(figura 1-8)



### Pericol de cădere!

- > Utilizați numai dispozitive ajutătoare de urcare cu suport stabil, susținere suficientă și forță portantă ridicată!
- > Nu vă aplecați în afară pe fereastra de mansardă!



### Pericol de vătămare din cauza componentelor în cădere!

- > Pentru montaj utilizați exclusiv materialul de fixare livrat și adecvat materialului cadrului ferestrei.
- > Nu așezați niciodată uneltele, componentele și materialul de fixare pe mijloacele ajutătoare de urcare.
- > Țineți la distanță copiii de locul de montaj.

## Reglare

(figura 9)

După montaj nu este necesară reglarea. Tensionarea șnurului este presetată din fabricație.

Dacă bara mâner a ruloului de întunecare nu se află paralel cu carcasa, aceasta se va regla o dată.

- Deschideți complet bara mâner (la casetă se împinge) și apoi închideți-o complet.

## Aționare

(fără imagine)

- Apucați ruloul de întunecare din centrul mânerului și împingeți-l în poziția dorită. Acesta se oprește în poziția respectivă.

## Întreținere și îngrijire

Pentru garantarea unei durate de viață îndelungate vă recomandăm să curățați suprafața de aluminiu a produsului cel puțin o dată pe an.

- Ștergeți suprafața de aluminiu numai cu o lavetă umedă.
- Periați cu grijă perdeaua-rulou.





## Tensionarea ulterioară a șnurului

(figura B1-B7, partea din spate a manualului)

Șnururile din șina de ghidare se pot lărgi după o utilizare îndelungată, afectând funcționarea ruloului. Dacă ruloul se deschide singur, șnururile trebuie tensionate.

## Piese de schimb, piese de uzură, reparații

(figura A2)



### **Pagube materiale din cauza pieselor de schimb sau de uzură de calitate inferioară!**

- > Utilizați exclusiv piese de schimb și de uzură originale ale producătorului.



### **Vătămări personale și pagube materiale din cauza reparațiilor necorespunzătoare!**

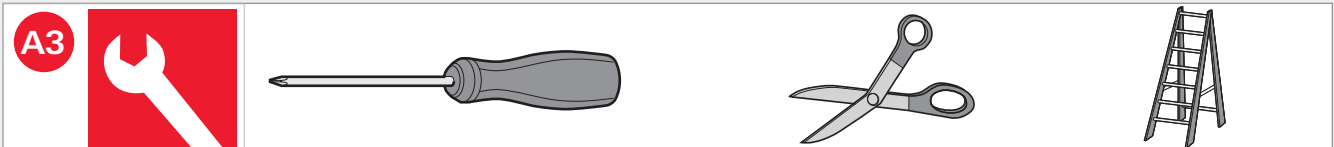
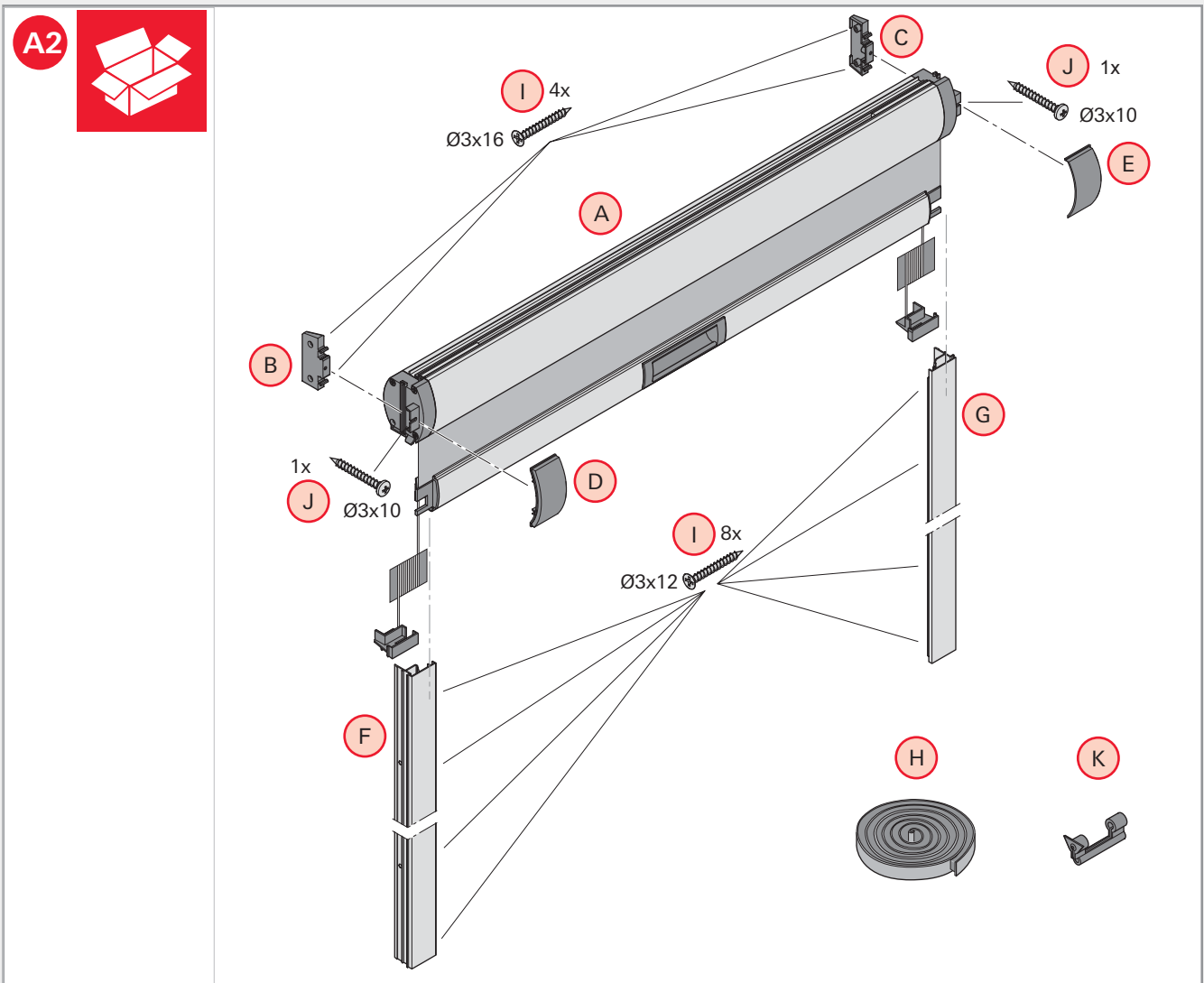
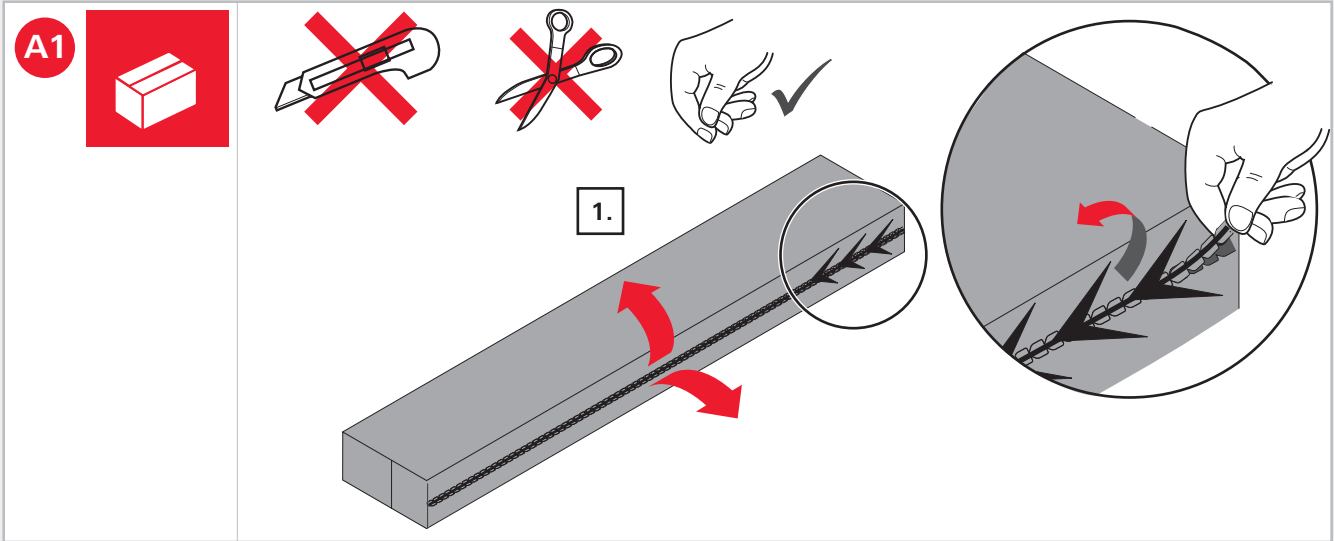
- > Reparațiile se vor executa exclusiv de către o unitate specializată.

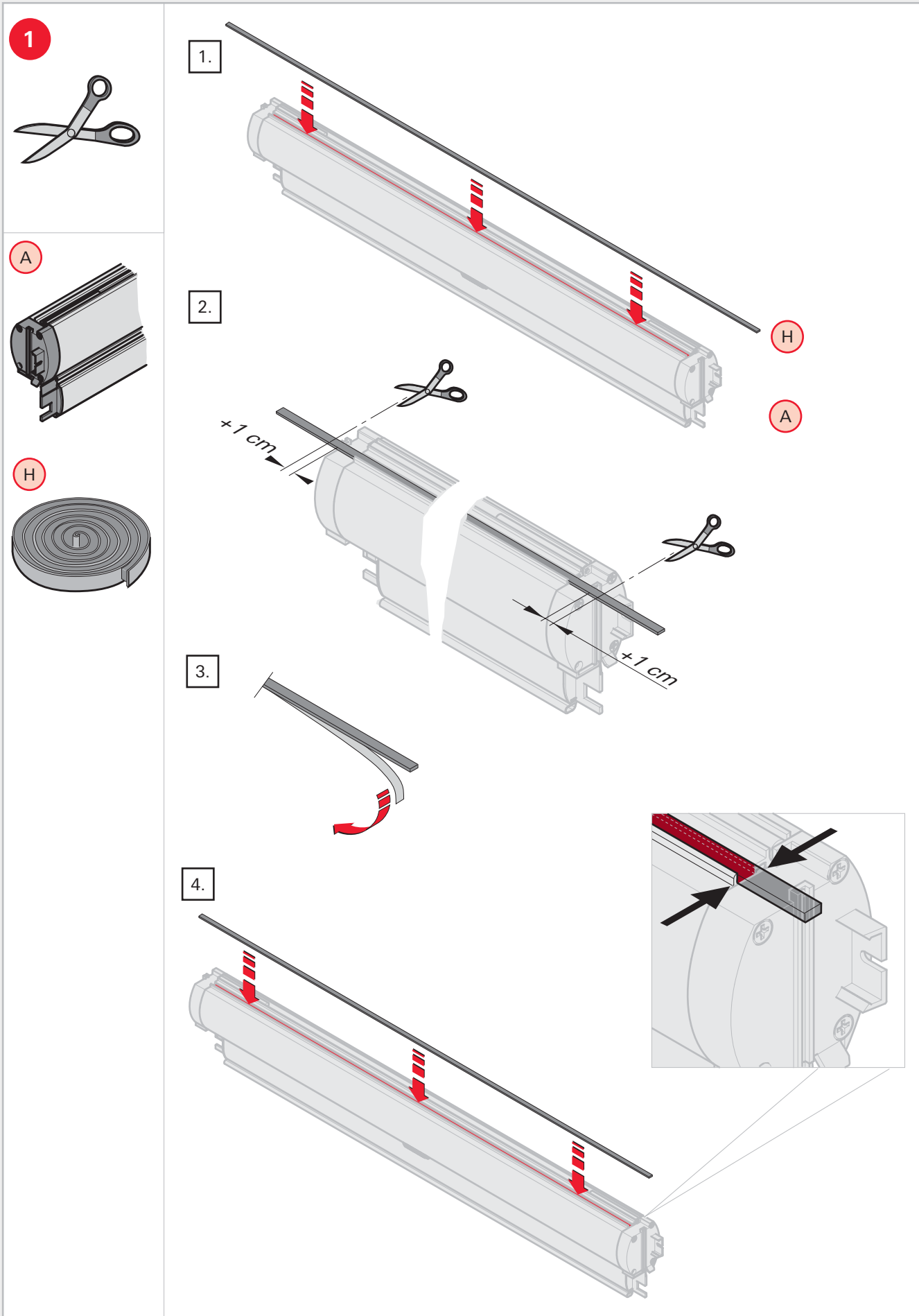
## Demontare și eliminare ecologică

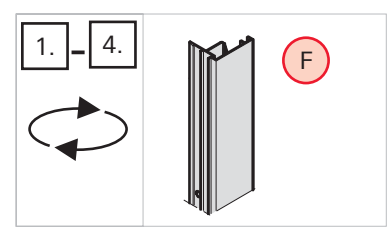
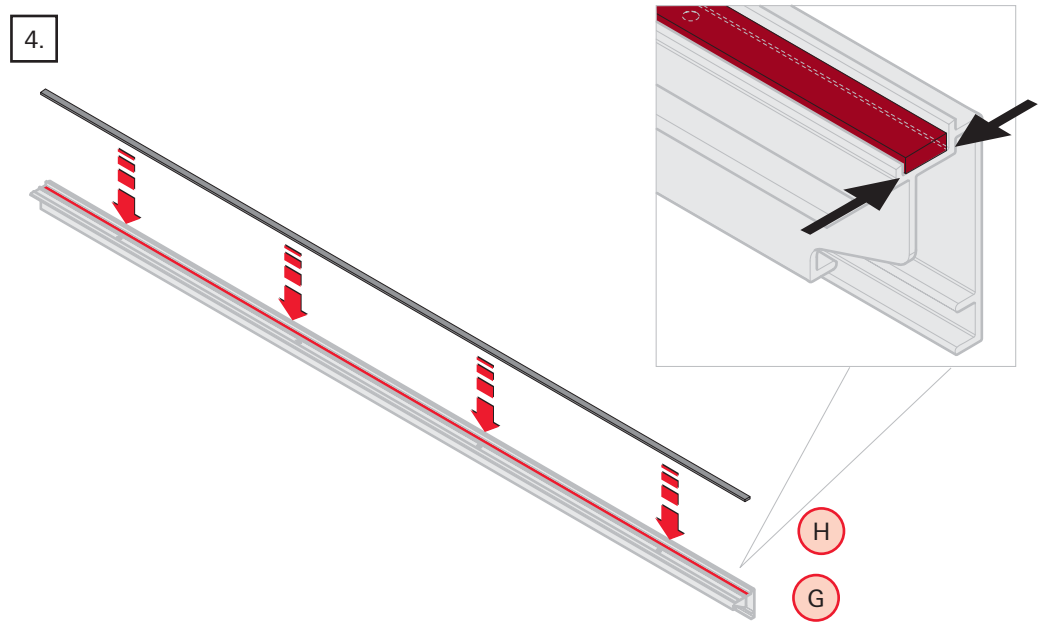
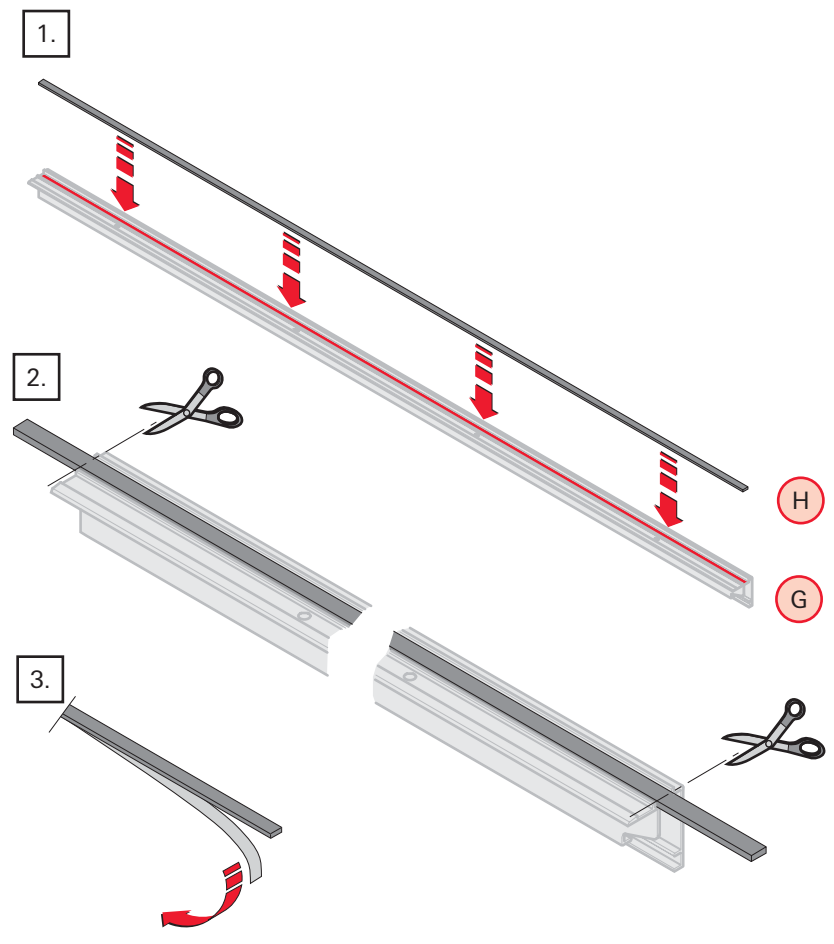
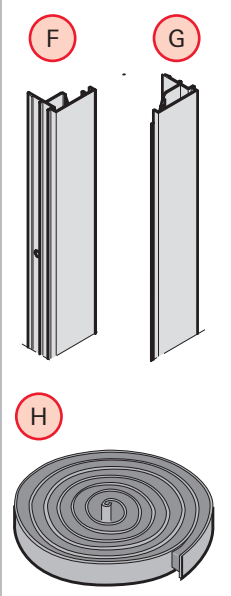
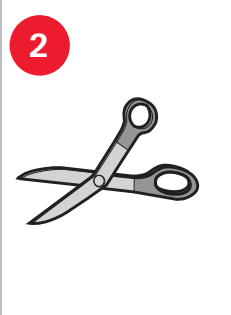
(fără imagine)

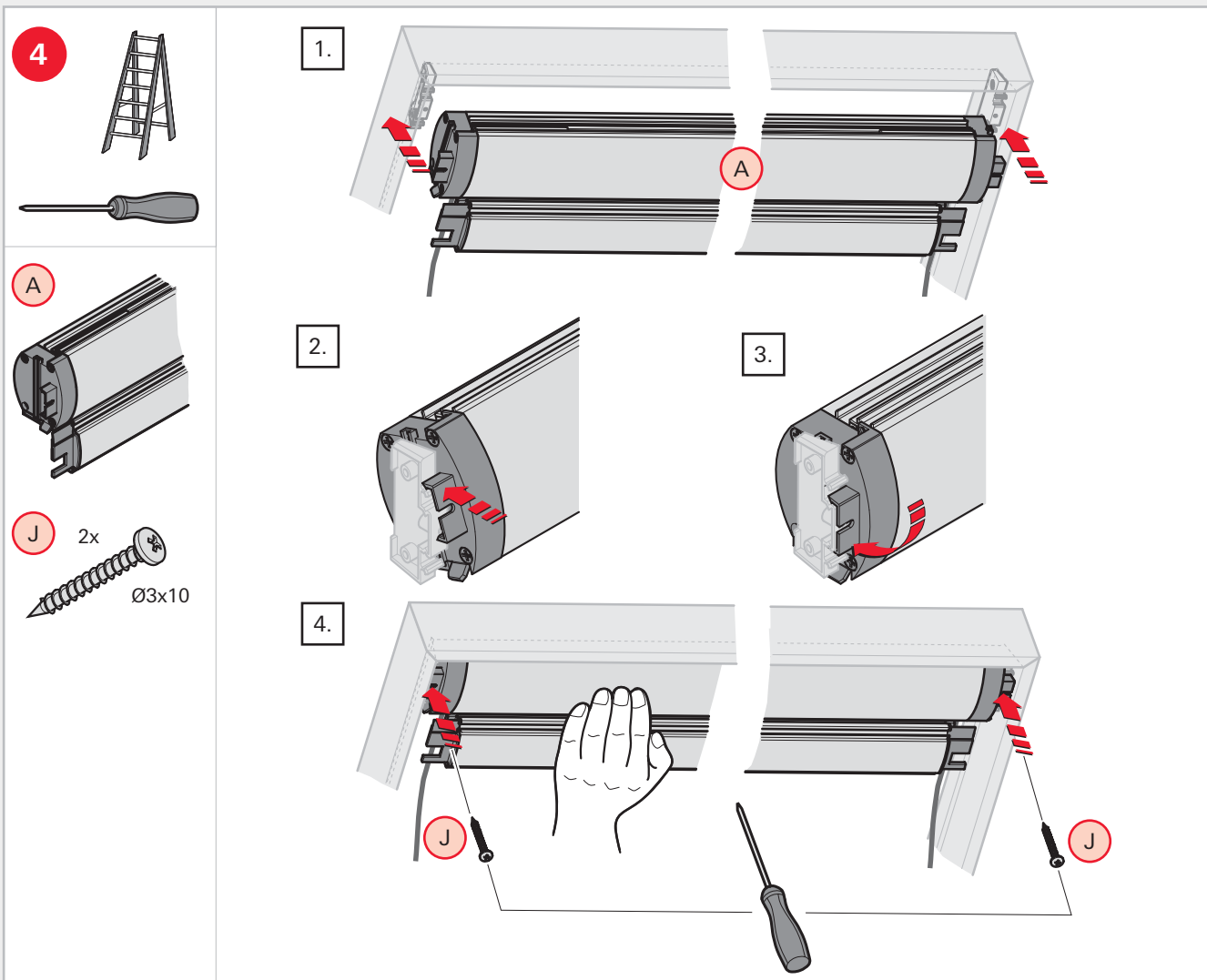
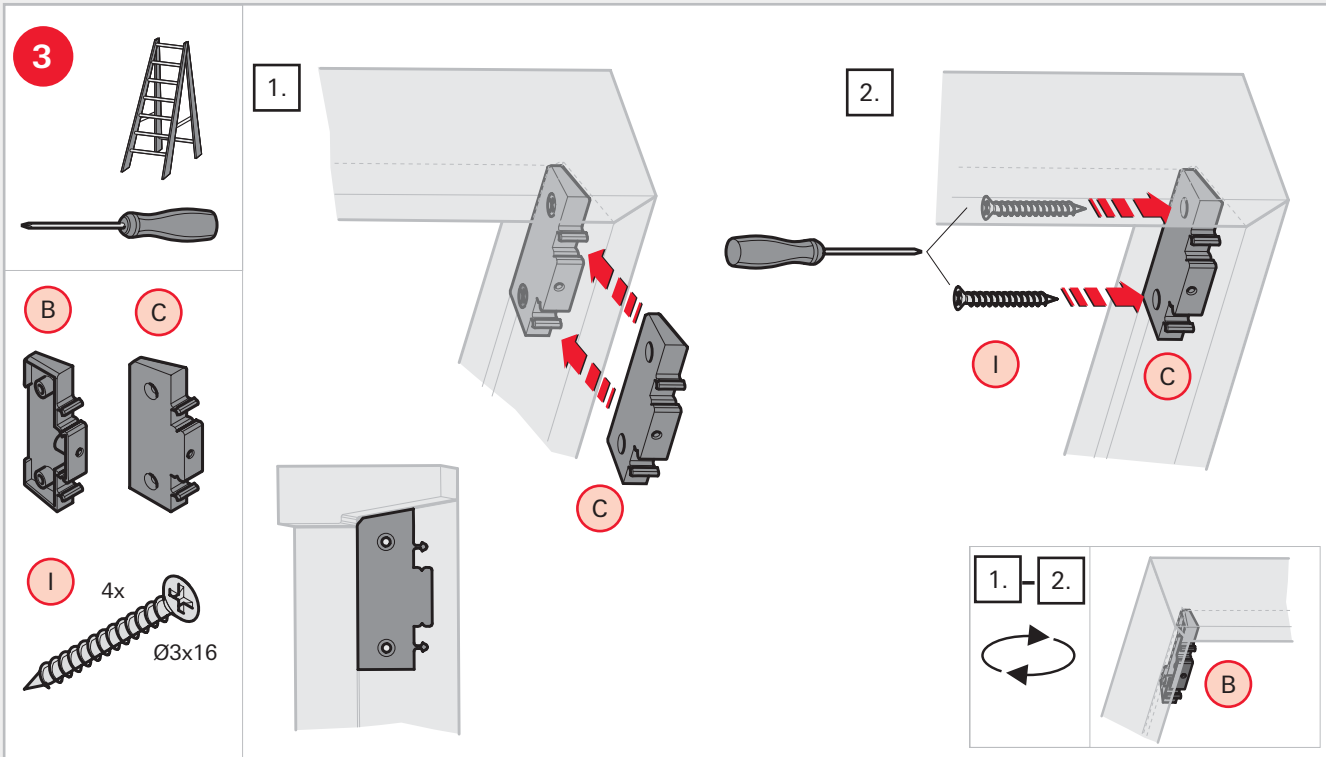
Rulourile de întunecare sau componentele uzate nu se vor arunca în gunoiul menajer.

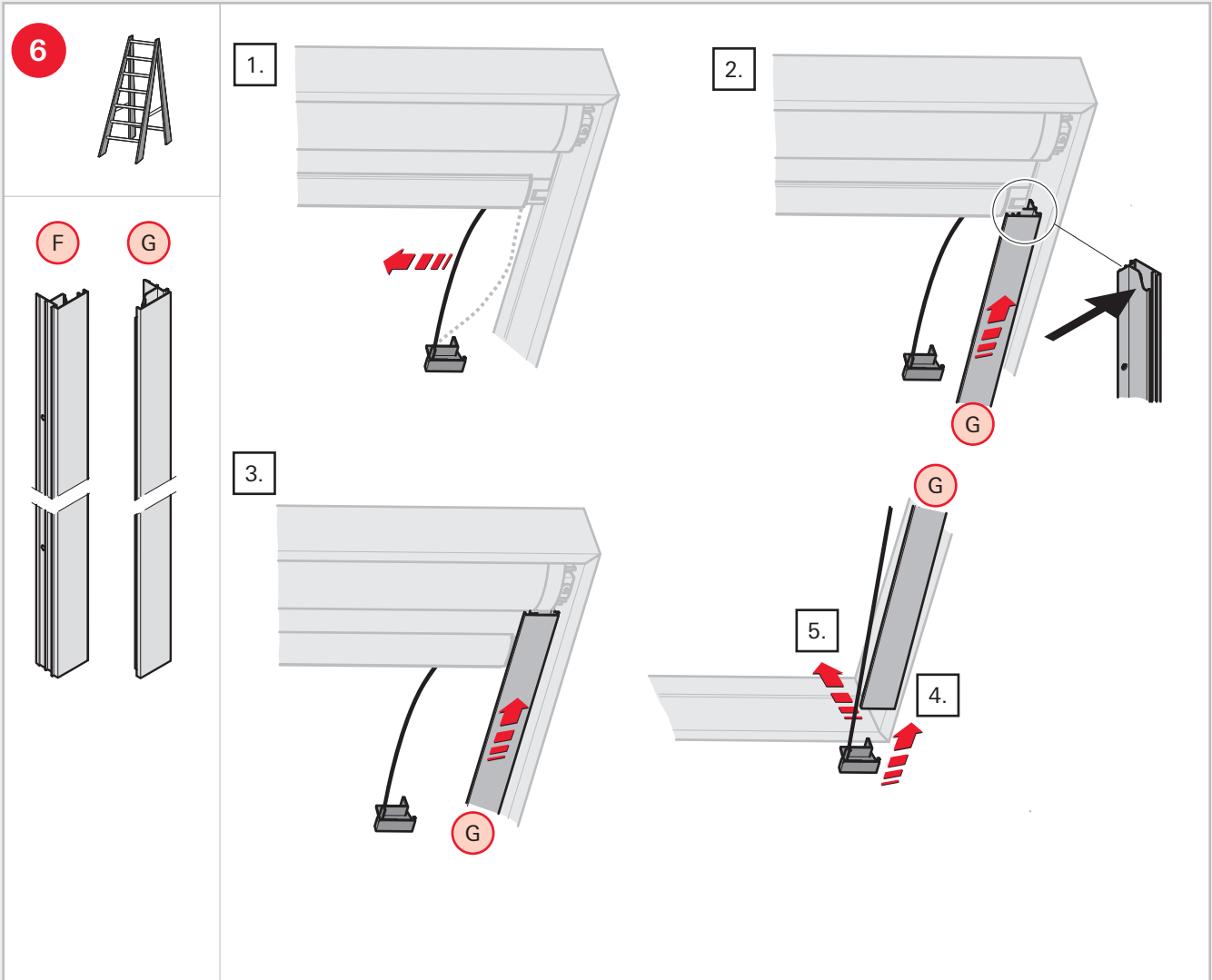
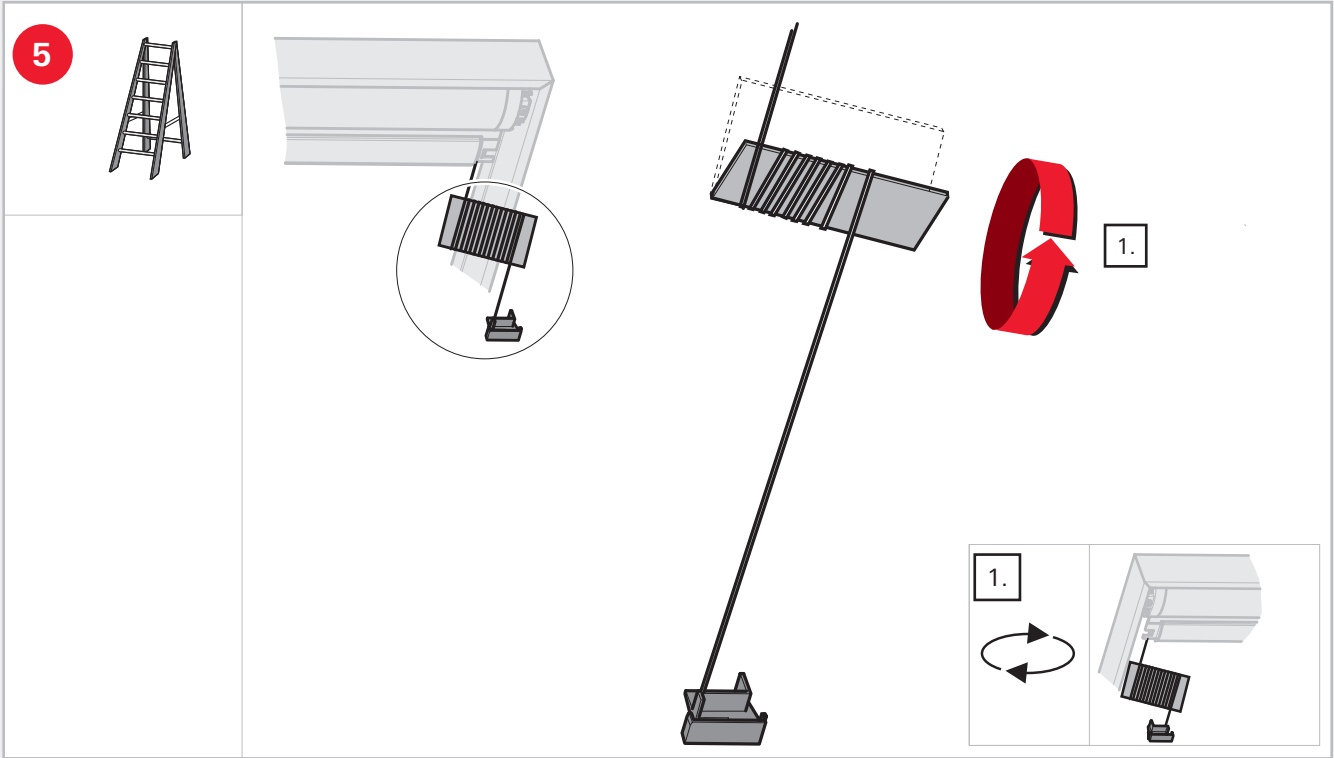
- Eliminați-le ecologic conform dispozițiilor locale.

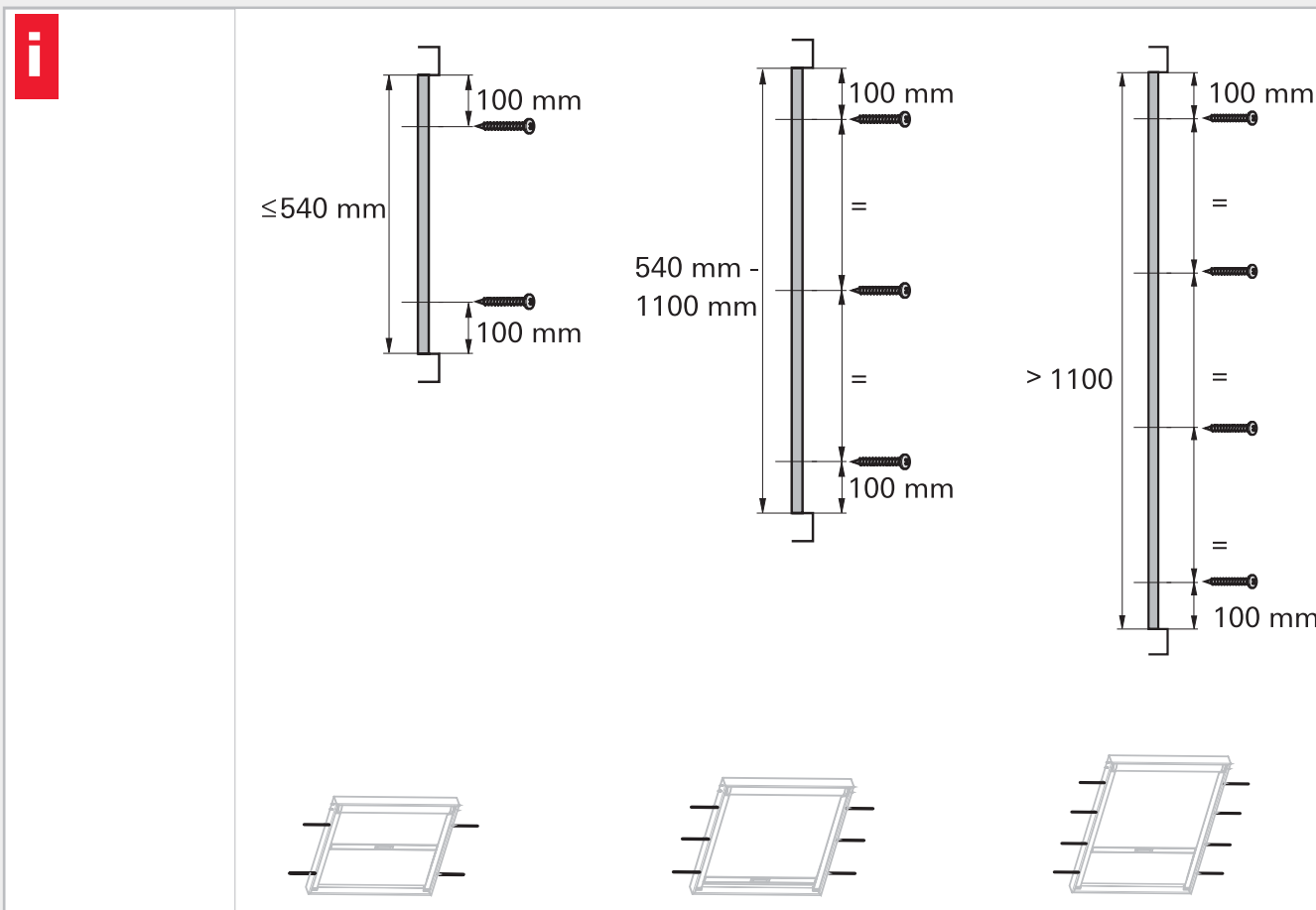
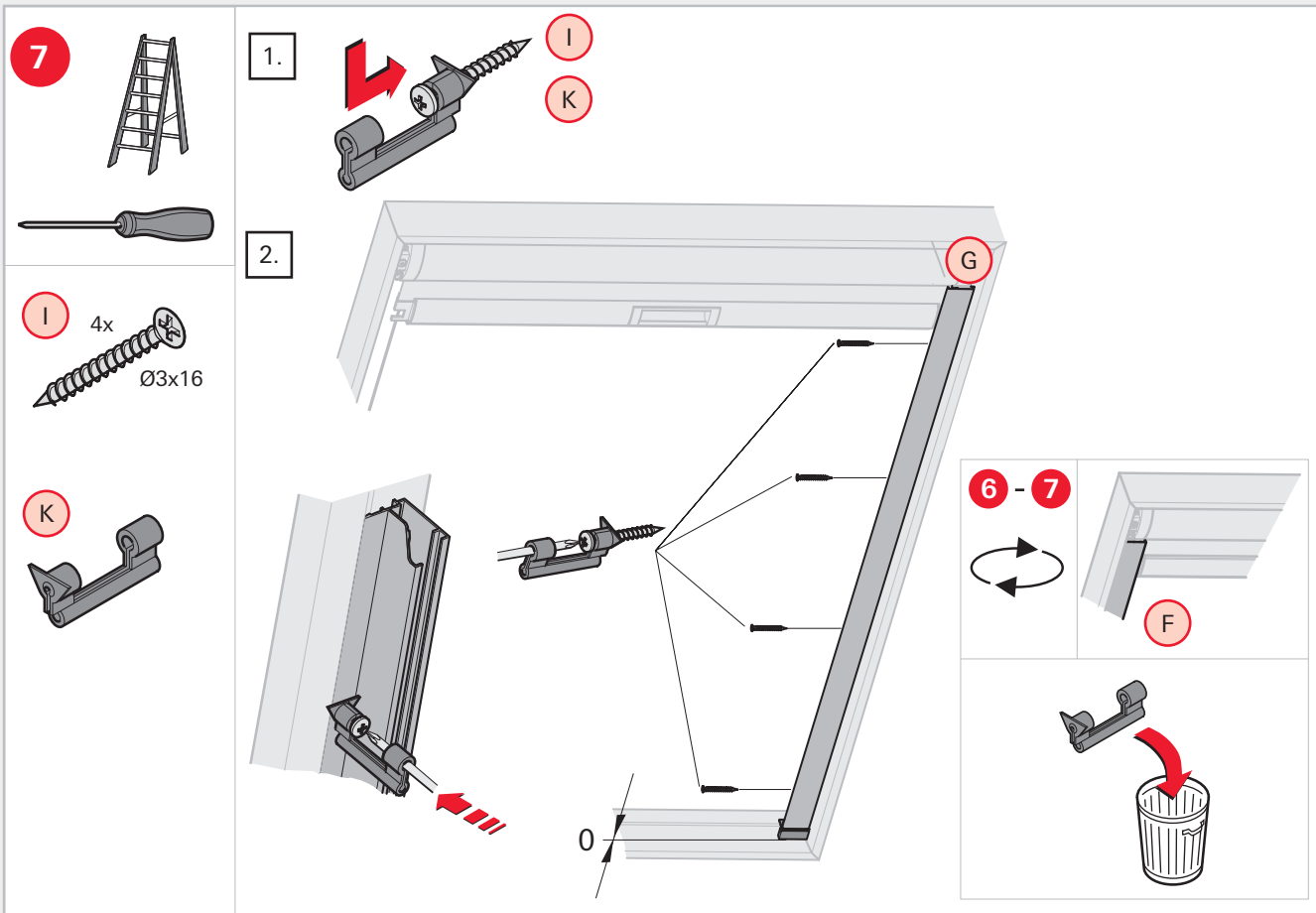


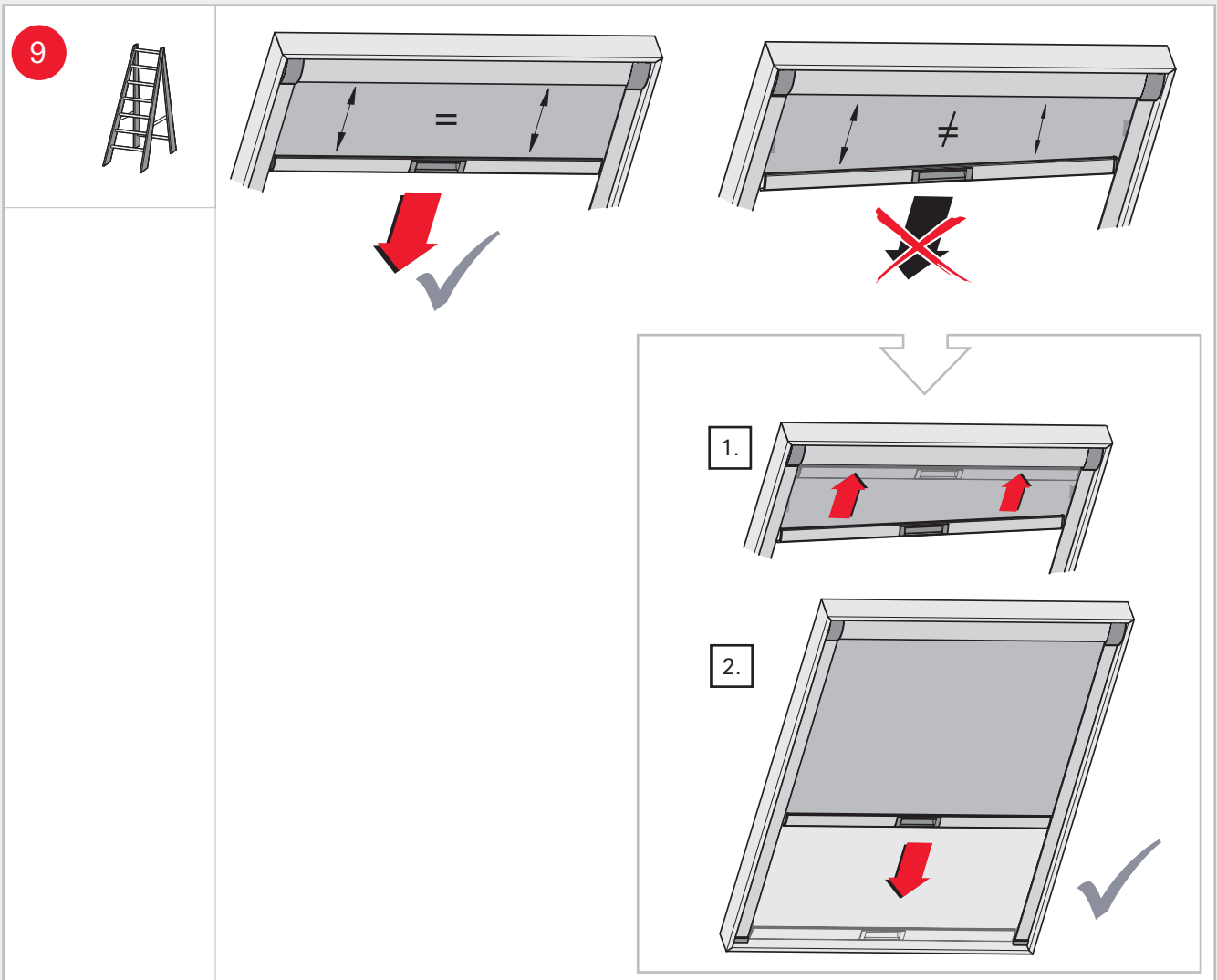
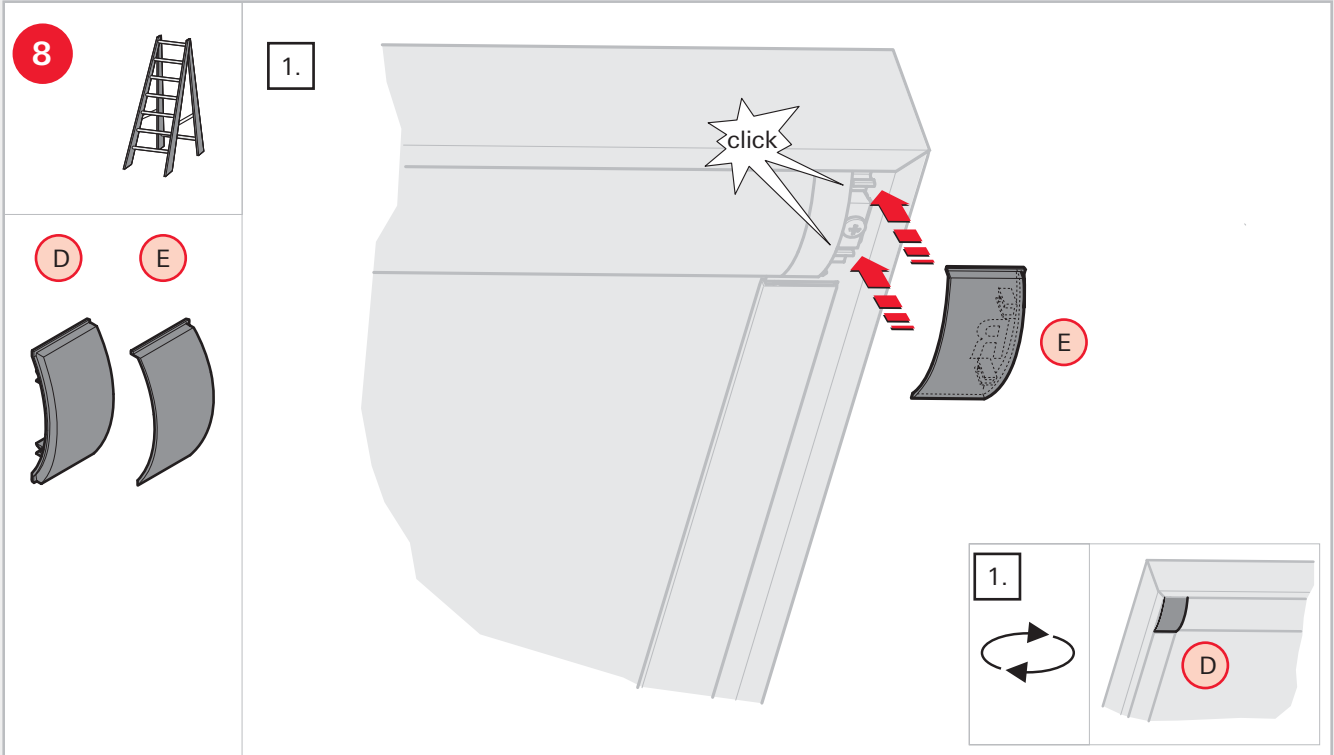








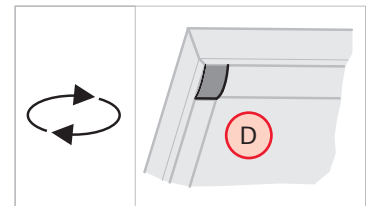
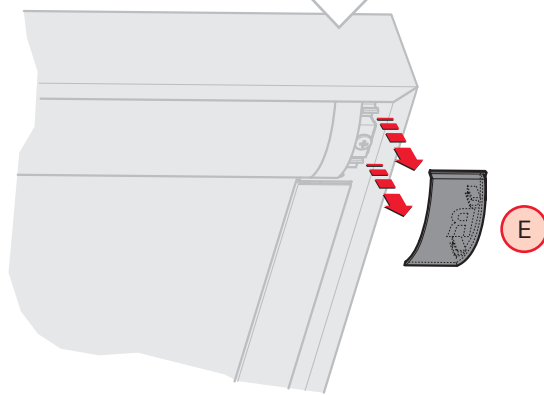
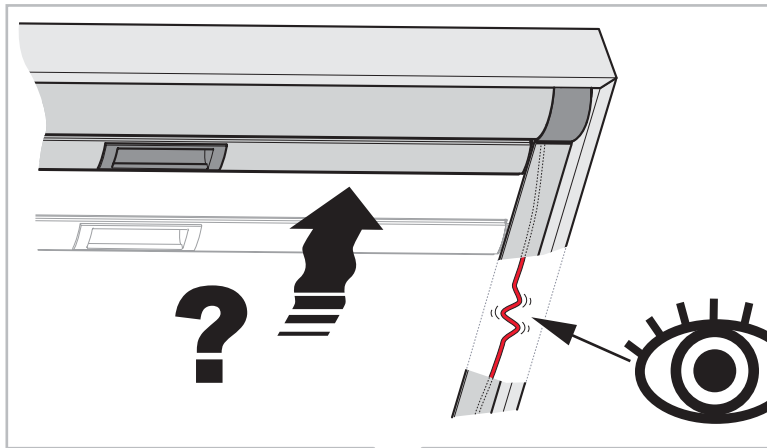




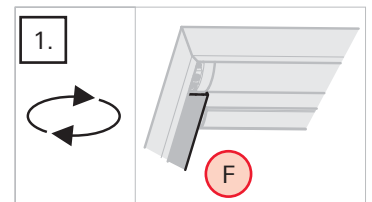
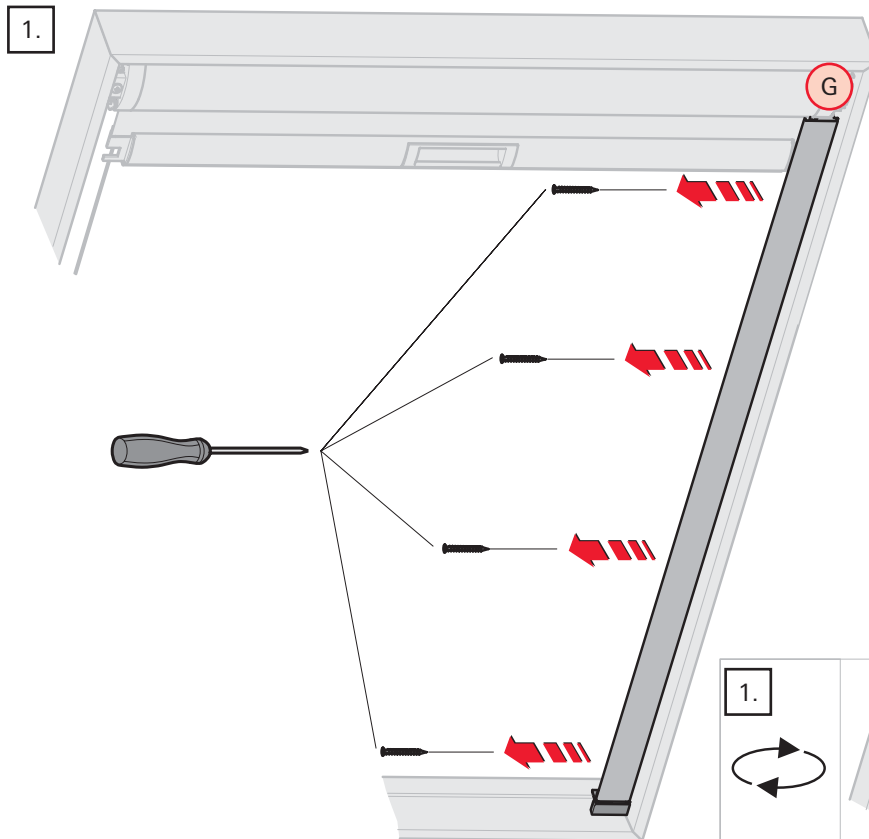




B1

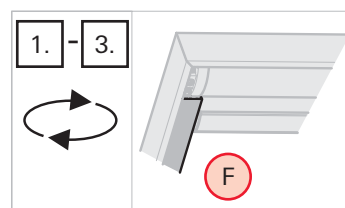
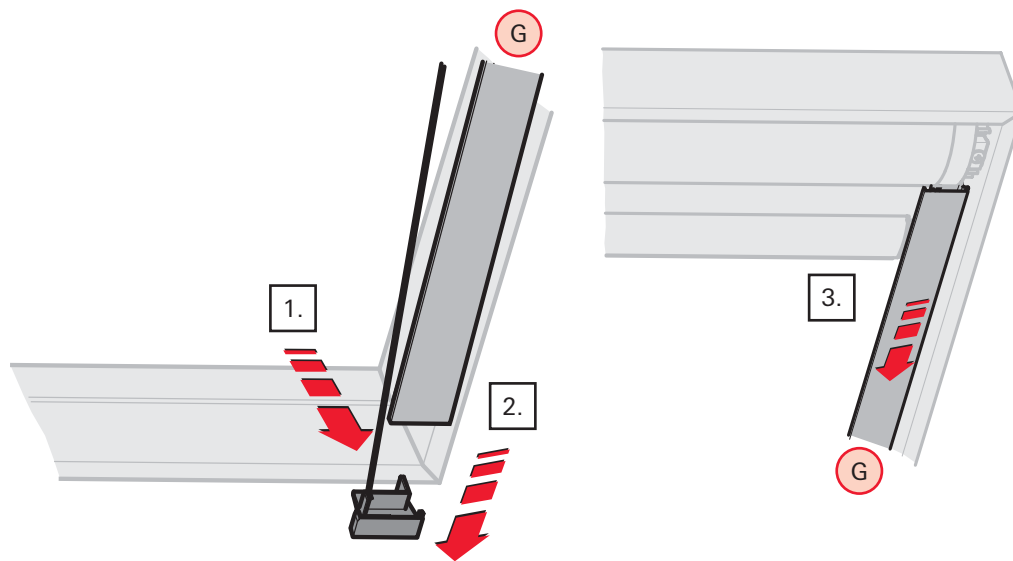


B2

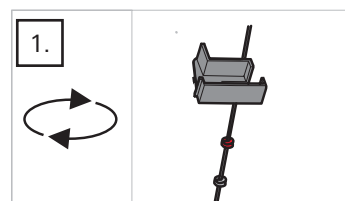
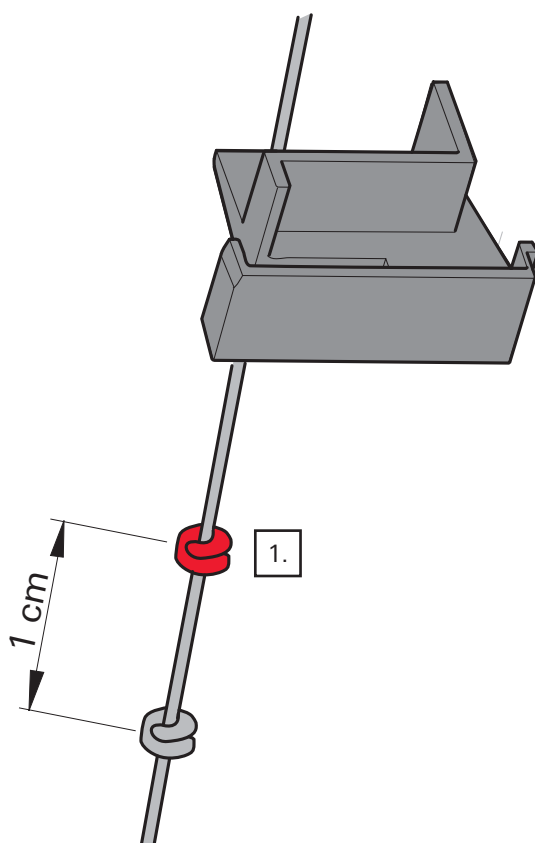




B3



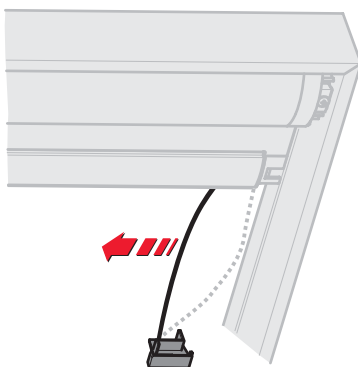
B4



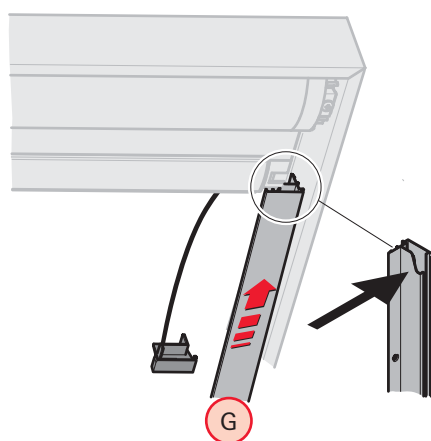
**B5**



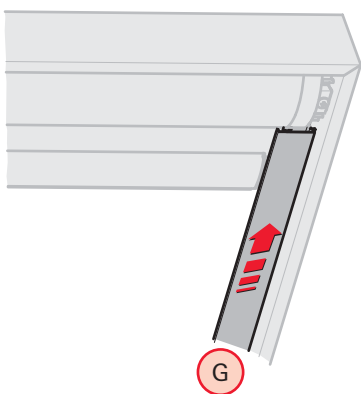
1.



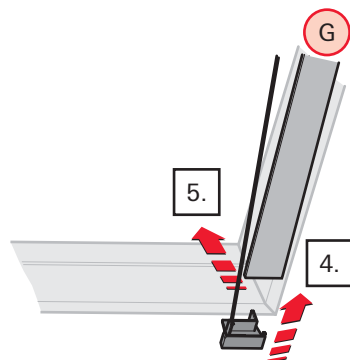
2.



3.



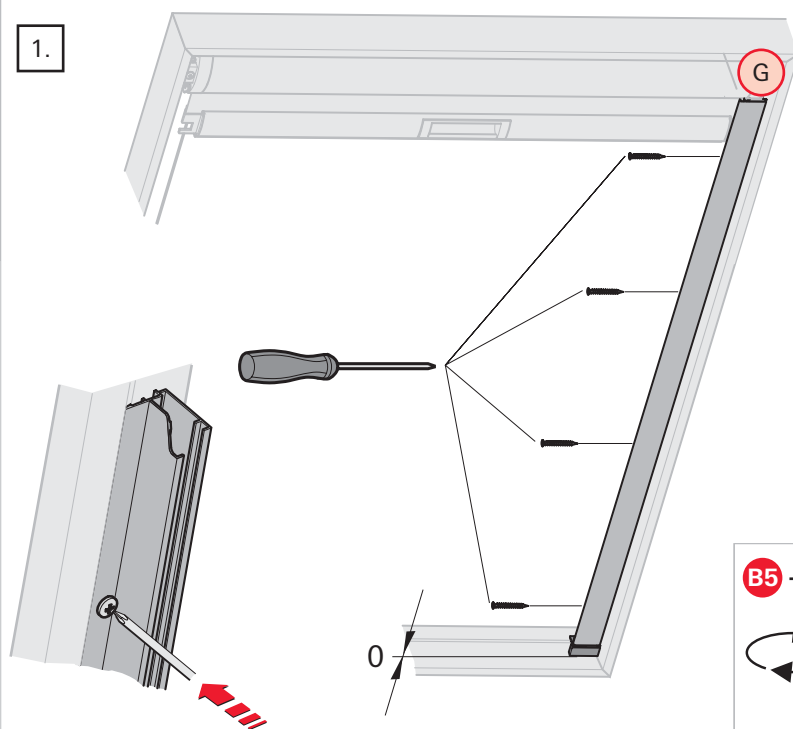
5.



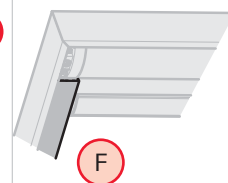
**B6**



1.



**B5 - B6**

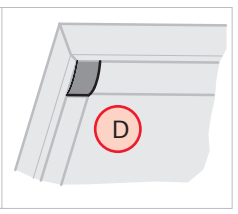
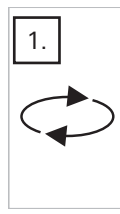
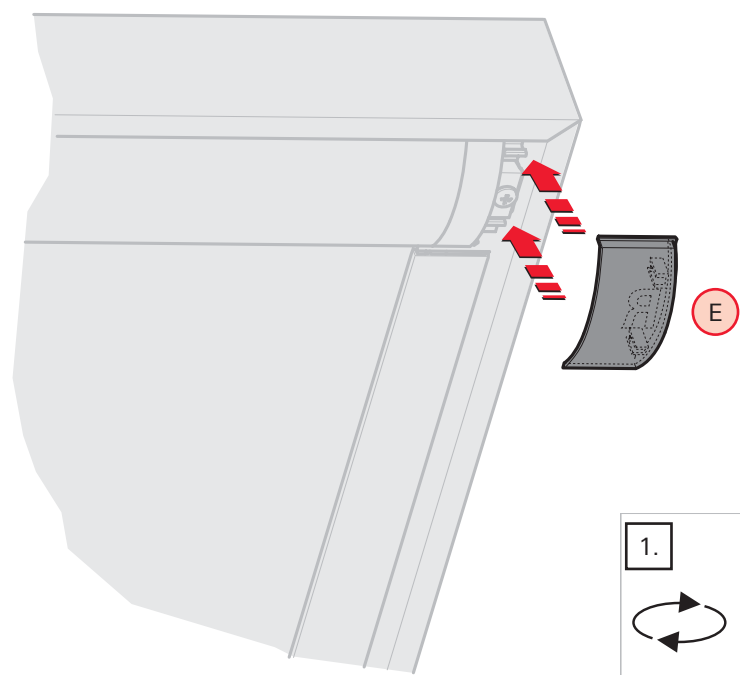




B7



1.





☎ +49 (0)1805 905051\*  
☎ +49 (0)1805 904051

[www.roto-frank.com](http://www.roto-frank.com)



☎ +43 2757 21313-0  
☎ +43 2757 21313-50

[www.roto-frank.at](http://www.roto-frank.at)  
[www.roto-frank.si](http://www.roto-frank.si)



☎ +41 (0)44 267 47 47  
☎ +41 (0)44 267 47 46

[www.roto-frank.ch](http://www.roto-frank.ch)



☎ +33 (0)387 292430  
☎ +33 (0)387 914901

[www.roto-frank.fr](http://www.roto-frank.fr)



☎ +44 (0) 17 88 558 600  
☎ +44 (0) 17 88 558 606

[www.roto-frank.com](http://www.roto-frank.com)



☎ +353 67 50700  
☎ +353 67 34631

[www.careyglass.com](http://www.careyglass.com)



☎ + 32 (0)89 778090  
☎ + 32 (0)89 385788

[www.roto.be](http://www.roto.be)



☎ + 32 (0)800 0232114  
☎ + 32 (0)800 0232116

[www.roto-frank.nl](http://www.roto-frank.nl)



☎ (90) 225 01 01  
☎ (90) 225 01 02

[www.maydisa.com](http://www.maydisa.com)



☎ (236) 21 80 72  
☎ (236) 21 73 26  
☎ (236) 21 52 89

[www.imporjan.com](http://www.imporjan.com)



☎ +48 81 855 05 22, 24, 25  
☎ +48 81 855 05 28

[www.roto.pl](http://www.roto.pl)



Euroziol LTD  
☎ +38 44 566 73 37  
☎ +38 44 235 98 14

[www.roto.ua](http://www.roto.ua)



☎ +7 495 775 64 71, 81  
☎ +7 495 775 64 79

Kaliningrad  
☎ +7 401 277 96 44

[www.roto.ru](http://www.roto.ru)



BN-EESTI OÜ  
☎ +372 734 61 71  
☎ +372 734 61 72

VBH Estonia AS  
☎ +372 640 13 31  
☎ +372 640 13 30

[www.roto.ee](http://www.roto.ee)



SIA BN  
☎ +371 732 77 00  
☎ +371 732 77 01

SIA VBH LATVIA  
☎ +371 738 18 90  
☎ +371 738 17 92

[www.roto.lv](http://www.roto.lv)



UAB Morita  
☎ +370 5 210 90 07  
☎ +370 5 272 78 77

[www.roto.lt](http://www.roto.lt)



OOO Belpraktika  
☎ +375 17 297 94 35

[www.roto-frank.by](http://www.roto-frank.by)



☎ +420 272 651428  
☎ +420 271 750187

[www.roto-frank.cz](http://www.roto-frank.cz)  
[www.roto.sk](http://www.roto.sk)



☎ +36 99 534494  
☎ +36 99 534498

[www.roto.hu](http://www.roto.hu)



☎ +39 0421 618738  
☎ +39 0421 345125

[www.orsogrilabbaini.com](http://www.orsogrilabbaini.com)



☎ +385 (0)1/ 3490360  
☎ +385 (0)1/ 3490362



☎ +40 312 281586 - 88  
☎ +40 312 281589

[www.roto-romania.ro](http://www.roto-romania.ro)



☎ +30 (2310) 796950  
☎ +30 (2310) 796783

[www.eurotechnica.gr](http://www.eurotechnica.gr)



☎ +90 216 573 96 92  
☎ +90 216 572 31 48

\* 0,14 EUR / Min. aus dem dt. Festnetz. Mobilfunkpreise können abweichen.