



## **Jalousie manuell für Wohndachfenster**

Manual venetian blind for roof windows



ZJM 6.. H/K, 73. H/K, 84. H/K







Deutsch .....	2
English .....	4
Français .....	6
Nederlands .....	8
Español .....	10
Português .....	12
Polski .....	14
Русский .....	16
Eesti keeles .....	18
Latviešu val. ....	20
Lietuvių .....	22
Čeština .....	24
Slovensky .....	26
Slovensko .....	28
Magyar .....	30
Italiano .....	32
Njemački .....	34
Ελληνικά .....	36
Română .....	38



.....	40
-------	----

## Allgemeine Sicherheitshinweise

- Diese Anleitung vor Montage und Gebrauch sorgfältig durchlesen und alle Hinweise beachten!
- Dafür sorgen, dass diese Anleitung allen Benutzern zugänglich ist.
- Diese Anleitung bis zur Entsorgung des Produkts sorgfältig aufbewahren.
- Diese Anleitung bei einem Besitzerwechsel an den neuen Besitzer weitergeben.

## Bestimmungsgemäße Verwendung

Die Jalousie ist bestimmt zum Einsatz im Innenbereich und schützt vor Hitze und Sonnenlicht.

Sie darf ausschließlich an den dafür vorgesehenen Roto-Wohndachfenster-Typen montiert und eingesetzt werden.

Die Jalousie reflektiert und absorbiert einen Großteil der Sonnenstrahlung, bietet aber keinen 100%igen Sonnen- und Hitzeschutz (im physikalischen Sinne).

## Technische Daten

Die Abmessungen sind abhängig vom Typ und von den entsprechenden Fenstermaßen.

## Auspacken / Lieferumfang prüfen

(Bild A1-A2)



### Erstickungsgefahr!

**Kunststoffteile, Styroporsteile, Schrauben, Kleinteile usw. können für Kinder zu einem gefährlichen Spielzeug werden.**

- > Verpackungsmaterial und Montageinhalt nicht achtlos liegen lassen und von Kindern und Kleinkindern fernhalten.
- > Kinder während des gesamten Montagevorgangs vom Montageort fernhalten.
- Verpackungsmaterial (Karton, Styropor, Kunststoffbeutel) bitte entsprechend den örtlichen Bestimmungen entsorgen.
- Bitte den Lieferumfang prüfen. Falls Teile fehlen, beim Fachhändler nachfragen.
- Bei der Schraubhilfe (**Bild A2, Teil K**) handelt es sich um ein Hilfsmittel, nicht um ein zu montierendes Teil.

## Werkzeuge / Hilfsmittel bereitlegen

(Bild A3)

- Kreuzschlitz-Schraubendreher, PZ1
- Bei Bedarf: stabile Aufstiegshilfe (Stehleiter)
- Schraubhilfe (**Bild A2, Teil K**)

## Montage

(Bild 1-4)



### Sturzgefahr!

- > Nicht aus dem Wohndachfenster lehnen.
- > Nur Aufstiegshilfen mit festen Stand, genügend Halt und ausreichend hoher Tragkraft benutzen!



### Verletzungsgefahr durch herunterfallende Bauteile!

- > Zur Montage ausschließlich mitgeliefertes und dem Fensterrahmenmaterial entsprechendes Befestigungsmaterial verwenden.
- > Werkzeug, Bauteile und Befestigungsmaterial niemals auf Aufstiegshilfen ablegen.
- > Kinder während des gesamten Montagevorgangs vom Montageort fernhalten.

## Einstellung

(Bild 5)

Nach der Montage ist keine Einstellung erforderlich. Die Spannung der Schnur ist bereits werksseitig vor eingestellt.

Falls die Griffleiste der Jalousie nicht parallel zur Kassette steht, muss die Griffleiste einmalig ausgerichtet werden:

- Griffleiste ganz öffnen (zur Kassette hin schieben) und erst dann komplett schließen.

## Bedienung

(Bild 6)

- Jalousie in der Mitte des Griffs anfassen und auf die gewünschte Position schieben. Sie bleibt in jeder Position stehen.
- Lamellen über Wendeknopf verstellen.

## Pflege und Wartung

Für eine lange Lebensdauer empfehlen wir, die Aluminium-Oberfläche des Produkts mindestens einmal pro Jahr zu reinigen.

- Aluminium-Oberfläche nur mit einem feuchten Tuch abwischen.
- Lamellen vorsichtig abbürsten.



## Nachspannen der Schnur

(Bild B1-B3, hinterer Anleitungsteil)

Die Schnüre in der Führungsschiene können sich nach längerem Gebrauch etwas ausdehnen und damit die Funktion der Jalousie beeinträchtigen. Wenn die Jalousie sich selbstständig schließt, sollten die Schnüre nachgespannt werden.

## Ersatzteile, Verschleißteile, Reparatur

(Bild A2)

### **Sachschäden durch minderwertige Ersatz- oder Verschleißteile!**

- > Ausschließlich Original- Ersatz- und Verschleißteile des Herstellers verwenden.

### **Personen- und Sachschäden durch unsachgemäße Reparatur!**

- > Reparatur ausschließlich von einem Fachbetrieb durchführen lassen.

## Demontage und Entsorgung

(Bild B4)

Ausgediente Jalousien oder Bauteile gehören nicht in den Hausmüll.

- Bitte entsprechend den örtlichen Bestimmungen entsorgen.

## General safety instructions

- Read this manual carefully before installing and operating the device and follow all instructions.
- Ensure that this manual is accessible to all users.
- Keep this manual in a safe place until you dispose of the product.
- If the product changes hands, pass this manual on to the new owner.

## Intended use

The venetian blind is intended for inside installation and protects against heat and sunlight.

It may only be installed and used on Roto skylight types designed for its use.

The venetian blind reflects and absorbs a large portion of solar radiation, but does not offer full protection against sunlight and heat (in a physical sense).

## Technical data

The dimensions depend on the type and size of the window.

## Unpacking/checking the scope of delivery (Fig. A1-A2)



### Risk of suffocation!

**Plastic parts, polystyrene, screws, small parts, etc., can be very dangerous for children to play with.**

- > Do not leave the packaging material and installation parts lying around, and keep away from children and toddlers.
  - > Keep children away from the installation site throughout the installation procedure.
- Please dispose of the packaging material (cardboard, polystyrene, plastic bag) according to local regulations.
  - Please check the scope of delivery. If parts are missing, consult a dealer.
  - The screwing aid (Fig. A2, part K) is a tool and not an installable part.

## Preparing tools/aids

### (Fig. A3)

- Cross-head screwdriver, PZ1
- If needed: stable climbing equipment (step ladder)
- Screwing aid (Fig. A2, part K)

## Installation

### (Fig. 1-4)



### Risk of falling!

- > Do not lean out of the skylight.
- > Only use climbing equipment that is resting on a solid foundation and that offers good support and high carrying capacity.



### Risk of injury from falling components!

- > To mount the product, only use fixing materials that were included in the delivery and that are suitable for the window frame material.
- > Never place tools, components and fixing materials on the climbing equipment.
- > Keep children away from the installation site throughout the installation procedure.

## Settings

### (Fig. 5)

Settings are not required after installation. The cord tension is preadjusted at the factory.

If the handle rail of the venetian blind is not parallel to the cassette, the handle rail must be aligned once:

- Open the handle rail fully (slide it toward the cassette) and then close it completely.

## Operation

### (Fig. 6)

- Hold the venetian blind at the centre of the handle and slide it to the desired position. It stops in any position.
- Adjust the slats using the tilt button.

## Care and maintenance

To ensure a long life, we recommend cleaning the aluminium surface of the product at least once a year.

- Wipe the aluminium surface with a moist cloth only.
- Carefully brush off the slats.



## Tensioning the cord

(Fig. B1-B3, back of the manual)

The cords in the guide rail may stretch after long-term use and cause the blind to function improperly. If the blind closes on its own accord, the cords should be re-tensioned.

## Spare parts, wear parts, repair

(Fig. A2)



### Property damage from inferior spare or wear parts!

- > Only use original spare and wear parts from the manufacturer.



### Risk of personal injury and property damage from incorrect repairs!

- > The blind should only be repaired by a blinds specialist.

## Dismantling and disposal

(Fig. 4)

Used venetian blinds or components should not be discarded with the household waste.

- Please dispose of the parts as required by local regulations.

## Consignes générales de sécurité

- Lire entièrement et attentivement ces instructions avant la pose et l'utilisation et respecter toutes les consignes.
- Veiller à ce que ces instructions restent accessibles à tous les utilisateurs.
- Conserver soigneusement ce manuel jusqu'à élimination du produit.
- Remettre ces instructions au nouveau propriétaire en cas de transmission du produit.

## Utilisation conforme à l'usage prévu

Ce store est destiné à une utilisation à l'intérieur et comme protection contre la chaleur et l'éblouissement.

Il est prévu exclusivement pour une pose et une utilisation sur des fenêtres de toit Roto.


Le store réfléchit et absorbe une grande partie du rayonnement solaire, mais n'offre pas une protection à 100 % contre la chaleur ni le soleil (au sens physique).

## Caractéristiques techniques

Les dimensions sont fonction du type et des dimensions de la fenêtre.

## Déballage / contrôle du contenu de la livraison

(figure A1-A2)

-  **Risque d'étouffement !**  
**Les pièces en plastique, en polystyrène, les vis, les petites pièces, etc. peuvent être dangereuses pour les enfants s'ils jouent avec.**
- > Ne pas laisser traîner les emballages et le matériel de pose et les tenir hors de la portée des enfants.
  - > Tenir les enfants à l'écart de l'emplacement de pose pendant toute la durée du montage.

- Eliminer le matériel d'emballage (carton, polystyrène, sacs de plastique) conformément aux dispositions locales.
- Contrôler le contenu de la livraison. Si des pièces manquent, contacter le service agréé.
- L'auxiliaire de vissage (**Fig. A2, pièce K**) est un accessoire et non une pièce à monter.

## Préparation des outils et accessoires

(figure A3)

- Tournevis cruciforme, PZ1
- Si nécessaire : aide à la montée (échelle d'appui)
- Auxiliaire de vissage (**Fig. A2, pièce K**)

## Pose

(figure 1-4)

### Risque de chute !

- > Ne pas se pencher hors de la fenêtre de toit.
- > N'utiliser que des aides à la montée stables, et offrant un appui et une force de portée suffisants.

### La chute de pièces représente un risque de blessure !

- > Utiliser exclusivement le matériel livré et un matériel de fixation adapté au matériel du cadre de la fenêtre.
- > Ne jamais déposer d'outils et de matériel de fixation sur les aides à la montée.
- > Tenir les enfants à l'écart de l'emplacement de pose pendant toute la durée du montage.

## Réglage

(Fig. 5)

Aucun réglage n'est nécessaire une fois la pose terminée. La tension du cordon a déjà été réglée en usine.

Si la baguette de tirage du store ne s'aligne pas parallèlement par rapport au caisson, il faudra l'aligner.

Cette opération est unique :

- Il faut ouvrir le store complètement (tirer la baguette de tirage vers le caisson) avant de le fermer complètement.

## Manœuvre

(Fig. 6)

- Prendre le store par le milieu de la poignée et le tirer dans la position souhaitée. Il reste alors dans cette position.
- Modifier le réglage des lamelles avec le bouton de rotation.

## Entretien et maintenance

Afin de garantir la longévité du store à enroulement, nous vous recommandons de nettoyer régulièrement la surface en aluminium du produit, et ceci au moins une fois par an.

- Essuyer la surface en aluminium avec un chiffon humide.
- Brosser les lamelles avec précaution.






## Correction de la tension du cordon

(Fig. B1 à B3, à la fin des instructions)

Les cordons dans les coulisses peuvent se distendre quelque peu au bout d'une utilisation prolongée et compromettre ainsi le fonctionnement du store. Si le store s'ouvre de lui-même, il faut retendre les cordons.

## Pièces de rechange, pièces d'usure, réparation

(figure A2)

 **Des pièces de remplacement ou d'usure de moindre qualité peuvent être la source de dommages matériels.**

- > Utiliser exclusivement les pièces de remplacement et d'usure d'origine du fabricant.

 **Une réparation incorrecte peut entraîner des dommages matériels ou corporels.**

- > Ne faire réaliser les réparations que par un service agréé.

## Dépose et élimination

(figure B4)

Les stores usagés ne doivent pas être éliminés avec les ordures ménagères.

- L'éliminer conformément aux prescriptions locales.

## Algemene veiligheidsaanwijzingen

- Deze handleiding voor montage en gebruik zorgvuldig doornemen en alle aanwijzingen in acht nemen!
- Ervoor zorgen, dat deze handleiding toegankelijk is voor alle gebruikers.
- Deze handleiding tot aan het afvoeren van het product zorgvuldig bewaren.
- Deze handleiding bij overdracht aan een nieuwe bezitter overhandigen.

## Gebruik volgens de voorschriften

De jalouzie is bedoeld voor binnengebruik en beschermd tegen hitte en zonlicht.

Het mag uitsluitend aan de daarvoor bestemde roto-woondakvenstertypes gemonteerd en ingezet worden.

De jalouzie reflecteert en absorbeert een groot deel van de warmtestraling, maar biedt geen volledige bescherming tegen warmte (fysisch gezien).

## Technische gegevens

De afmetingen zijn afhankelijk van het type en van de betreffende raamafmetingen.

## Uitpakken / leveringsomvang controleren (afbeelding A1-A2)



### **Gevaar voor verstikking!**

**Kunststof onderdelen, styropordelen, bouten, kleine onderdelen, etc. kunnen gevaarlijk speelgoed voor kinderen zijn.**

- > Verpakkingsmateriaal en montage-inhoud niet achteloos laten liggen en uit de buurt van kleine kinderen houden.
- > Kinderen tijdens de montage uit de buurt van de montageplaats houden.
- Verpakkingsmateriaal (karton, piepschuim, kunststof zakjes) a.u.b. volgens de plaatselijke bepalingen afvoeren.
- Gelieve de leveromvang te controleren. Gelieve de dealer op de hoogte te brengen als er delen ontbreken.
- Bij de schroefhulp (afbeelding A2, deel K) gaat het om een hulpmiddel, niet om een te monteren deel.

## Gereedschap / hulpmiddelen voorbereiden klaarleggen

(afbeelding A3)

- Kruiskopschroevendraaier, PZ1
- Indien nodig: stabiele opstaphulp (trapladder)
- Schroefhulp (afbeelding A2, deel K)

## Montage

(afbeelding 1-4)



### **Valgevaar!**

- > Niet leunen uit het dakraam.
- > Alleen voldoende stabiele opstaphulpmiddelen met voldoende hoge draagkracht gebruiken!



### **Gevaar voor lichamelijk letsel door vallende componenten!**

- > Uitsluitend voor montage meegeleverd materiaal voor het raamkozijn en hiervoor geschikt bevestigingsmateriaal gebruiken.
- > Gereedschap, onderdelen en bevestigingsmateriaal nooit op opstaphulp leggen.
- > Kinderen tijdens de montage uit de buurt van de montageplaats houden.

## Instelling

(afbeelding 5)

Na de montage is geen instelling nodig. De spanning van het snoer is al af fabriek ingesteld.

Als de greeplijst van de jalouzie niet parallel met de cassette staat, moet de greeplijst een keer afgesteld worden.

- Greeplijst helemaal openen (naar de cassette toe schuiven) en pas dan compleet sluiten.

## Bediening

(afbeelding 6)

- Jalouzie in het midden van de greep pakken, aan beide zijden van de haak uitrollen en naar boven schuiven. Het blijft in deze positie staan.
- Lamellen via draaiknop instellen.

## Reiniging en onderhoud

Met het oog op een lange levensduur, raden wij u aan om het aluminium oppervlak van het product regelmatig, echter ten minste eenmaal per jaar, te reinigen.

- Aluminium oppervlak alleen met een vochtige doek afvegen.
- Lamellen voorzichtig afborstelen.



## Naspannen van het snoer

(Afbeelding B1-B3, achterste deel handleiding)

De snoeren in de geleiderail kunnen na lang gebruik iets uitzetten en hierdoor de werking van de jalouzie hinderen. Als de jalouzie niet automatisch opent, moet het snoer nagespannen worden.

## Reserveonderdelen, verslijtende onderdelen, reparatie

(afbeelding A2)

### **Materiële schade door minderwaardige reserveonderdelen of verslijtende onderdelen!**

- > Uitsluitend originele reserveonderdelen en slijtdelen van de fabrikant gebruiken.

### **Lichamelijk letsel en materiële schade door ondeskundige reparatie!**

- > Reparatie uitsluitend door een vakbedrijf laten uitvoeren.

## Demontage en afvoer

(afbeelding B4)

Uitgediende jalouzieën of onderdelen hiervan horen niet bij het huisvuil.

- Jalouzieën volgens de plaatselijke voorschriften afvoeren.

## Indicaciones generales de seguridad

- ¡Lea detenidamente estas instrucciones y todas las indicaciones antes de montar y utilizar el producto!
- Encárguese de que todos los usuarios tengan acceso a las instrucciones.
- Guarde las instrucciones con cuidado hasta la eliminación del producto.
- En caso de producirse un cambio de propietario, entregue estas instrucciones al nuevo propietario.

## Uso conforme al previsto

La veneciana interior está diseñada para ser utilizada en interiores como medida de protección contra el calor y el sol.

Únicamente se puede instalar y utilizar en los modelos de tragaluz Roto aptos para su uso.


Aunque refleja y absorbe gran parte de la radiación térmica, la veneciana interior no ofrece una protección del 100% contra el calor y el sol (en sentido físico).

## Datos técnicos

Las dimensiones dependen del modelo y del tamaño de la ventana.

## Desembalaje / comprobación del volumen de suministro

(Figura A1-A2)

-  **¡Peligro de asfixia!**  
**Las piezas de plástico, poliestireno expandido, los tornillos, las piezas pequeñas y similares pueden convertirse en juguetes peligrosos para los niños.**
  - > No deje el material de embalaje y de montaje de forma descuidada y guárdelo fuera del alcance de los niños.
  - > No deje que los niños se acerquen al lugar de montaje durante toda la duración del mismo.
- Elimine el material de embalaje (cajas, poliestireno expandido, bolsas de plástico) de acuerdo con la normativa local.
- Compruebe el volumen de suministro. Si falta alguna pieza, notifíquelo a su distribuidor.
- El útil roscado (**figura A2, pieza K**) es un medio auxiliar, no una pieza que deba montarse.



## Preparación de las herramientas y medios auxiliares

(Figura A3)

- Destornillador phillips, PZ1
- Según necesidad: medio de elevación estable (escalera de tijera)
- Útil roscado (**Figura A2, pieza K**)

## Montaje

(Figura 1-4)

-  **¡Peligro de caída!**
  - > No se asome por el tragaluz.
  - > ¡Utilice únicamente medios de elevación que tengan una base sólida, estén bien apoyados y tengan suficiente capacidad!
-  **¡Peligro de daños personales si se caen los componentes!**
  - > Para realizar el montaje, utilice únicamente el material de fijación suministrado y apropiado para el material del marco de la ventana.
  - > Bajo ningún concepto deje las herramientas, las piezas ni el material de fijación en el medio de elevación.
  - > No deje que los niños se acerquen al lugar de montaje durante toda la duración del mismo.

## Ajuste

(Figura 5)

Al concluir el montaje no es necesario realizar ajustes. La tensión del cordón ya viene ajustada de fábrica.

Si la barra de asidero de la veneciana interior no está paralela al cofre, alinéela (esta operación tiene carácter extraordinario).

- Abra completamente la barra de asidero (aléjela de usted en dirección al cofre) y vuélvala a cerrar completamente.

## Operación

(Figura 6)

- Sujete la veneciana interior al centro del asidero y colóquela en la posición deseada. Se quedará en la posición donde la deje.
- Modificar la posición de las láminas utilizando el botón de conversión.



## Mantenimiento y cuidados

Para poder garantizar una vida útil prolongada, se recomienda limpiar la superficie de aluminio del producto como mínimo una vez al año.

- Para limpiar la superficie de aluminio, utilice únicamente un paño húmedo.
- Cepille con cuidado las láminas.

## Retensado del cordón

**(Figura B1-B3, reverso de las instrucciones)**


Debido al uso repetido, los cordones del carril guía podrían alargarse ligeramente y provocar problemas de funcionamiento en la veneciana interior. Si la veneciana interior se abre sola, vuelva a tensar los cordones.

## Piezas de repuesto, piezas de desgaste, reparación

**(Figura A2)**

 **¡Daños debidos al uso de piezas de repuesto y de desgaste de mala calidad!**

- > Utilice únicamente piezas de repuesto y de desgaste originales del fabricante.

 **¡Daños personales y materiales debido a una reparación incorrecta!**

- > Encargue las reparaciones únicamente a un técnico especializado.

## Desmontaje y eliminación

**(Figura B4)**

Las venecianas gastadas y sus componentes no forman parte de la basura doméstica.

- Por favor, elimínelos de acuerdo con la normativa local.

## Indicações gerais de segurança

- Ler atentamente estas instruções antes da montagem e do uso e prestar atenção a todas as indicações.
- Fazer com que estas instruções estejam sempre ao alcance de todos os utilizadores.
- Estas instruções deverão ser cuidadosamente guardadas até que o produto seja eliminado.
- No caso de transferência de proprietário, estas instruções deverão ser entregues ao novo proprietário.

## Utilização de acordo com a finalidade

A gelosia é produzida para ser usada em ambientes internos e protege do calor e da luz do sol.

Ela só pode ser montada e utilizada nos tipos de janelas de sótão Roto.

A gelosia reflecte e absorve uma grande parte da luz do sol, mas não oferece uma protecção térmica e solar de 100% (no sentido físico).

## Dados técnicos

As dimensões dependem do tipo e das dimensões da janela.

## Desembalar / verificar o âmbito de fornecimento

(Fig. A1-A2)



### Perigo de asfixia!

**Peças de plástico, esferovite, parafusos, peças pequenas, etc. podem tornar-se um brinquedo perigoso para as crianças.**

- > O material de embalagem e de montagem não deve ser deixado descuidadamente ao alcance de bebés e crianças.
  - > Manter as crianças afastadas do local de montagem durante todo o processo de montagem.
- O material de embalagem (caixas de cartão, esferovite, sacos de plástico) deverá ser eliminado segundo os regulamentos locais.
  - Verificar o âmbito de fornecimento. Se faltarem peças, consultar o revendedor especializado.
  - O auxiliar de aparafusamento (Fig. A2, peça K) é um meio auxiliar e não se trata de uma peça para ser montada.

## Colocar à disposição ferramentas / meios auxiliares

(Fig. A3)

- Chave de parafusos Philips PZ1
- Caso necessário, um escadote estável
- Auxiliar de aparafusamento (Fig. A2, peça K)

## Montagem

(Fig. 1-4)



### Perigo de queda!

- > Não se debruçar da janela de sótão.
- > Só utilizar escadotes estáveis, bem fixos e que tenham uma capacidade de carga adequada.



### Perigo de ferimentos causados por peças que possam cair!

- > Para a montagem, utilizar exclusivamente o material de fixação fornecido e adequado ao aro da janela.
- > Nunca colocar nos escadotes ferramentas, peças e material de fixação
- > Manter as crianças afastadas do local de montagem durante todo o processo de montagem.

## Ajustes

(Fig 5)

Após a montagem, não é necessário fazer ajustes. A tensão do cordão já vem ajustada de fábrica.

Caso a régua inferior da gelosia não esteja paralela à caixa de recolha, será necessário alinhar uma só vez a referida régua.

- Empurrar a régua para cima, na direcção da caixa de recolha e só depois puxá-la completamente até baixo.

## Comando

(Fig 6)

- Pegar no meio da régua a deslocar a gelosia para a posição desejada. Ele permanece imobilizado em qualquer posição.
- Ajustar as lamelas através do botão de conversão.

## Conservação e manutenção

Para uma longa vida útil, recomendamos que a superfície em alumínio do produto seja limpa pelo menos uma vez por ano.

- A superfície de alumínio só deverá ser limpa com um pano húmido.
- Escovar cuidadosamente as lamelas.




## Esticar os cordões

(Fig. B1-B3, parte traseira do manual)


Os cordões na calha podem distender-se com o uso prolongado e causar um mau funcionamento da gelosia. Se a gelosia se abrir por si só, os cordões deveriam ser esticados.

## Peças sobresselentes, peças de desgaste, reparação

(Fig. A2)

 **Perigo de danos materiais se forem usadas peças sobresselentes ou de reposição de qualidade inferior!**

- > Devem ser usadas exclusivamente peças sobresselentes ou peças de desgaste originais do fabricante.

 **Perigo de danos pessoais e materiais devido a reparações mal executadas!**

- > As reparações só devem ser feitas por uma empresa especializada.

## Desmontagem e eliminação

(Fig. B4)

As gelosias ou peças usadas não devem ser eliminadas no lixo doméstico.

- A eliminação deverá ser feita de acordo com os regulamentos locais.

## Ogólne wskazówki dotyczące bezpieczeństwa

- Niniejszą instrukcję należy dokładnie przeczytać przed przystąpieniem do montażu i obsługi; przestrzegać wszystkich wskazówek!
- Zapewnić dostęp wszystkich użytkowników do niniejszej instrukcji.
- Instrukcję przechowywać do momentu utylizacji produktu.
- W przypadku zmiany właściciela przekazać również instrukcję.

## Użytkowanie zgodne z przeznaczeniem

Żaluzja jest przeznaczona do użytku wewnątrz pomieszczeń i służy do ochrony przed wysoką temperaturą i światłem słonecznym.

Można ją montować i użytkować wyłącznie na odpowiednich typach okien obrotowych i dachowych.

Żaluzja odbija i pochłania dużą część promieniowania słonecznego, nie zapewnia jednak kompletnej ochrony przed słońcem i wysoką temperaturą (w sensie fizycznym).

## Dane techniczne

Wymiary są zależne od typu i odpowiednich wymiarów okna.

## Rozpakowywanie / kontrola zakresu dostawy

(Rysunek A1-A2)



### Ryzyko uduszenia!

**Elementy z tworzywa sztucznego, styropian, śruby, małe elementy itd. nie są bezpiecznymi zabawkami.**

- > Nie pozostawiać bez nadzoru materiału opakowania ani elementów montażowych i nie dopuszczać dzieci do drobnych części.
- > Nie dopuścić dzieci do miejsca montażu.
- Materiał opakowania (karton, styropian, folia z tworzywa sztucznego) poddać utylizacji zgodnie z przepisami lokalnymi.
- Sprawdzić zakres dostawy. W razie braku części skontaktować się ze sprzedawcą.
- Pomoc przy przykręcaniu (**Rys. A2, część K**) to środek pomocniczy, a nie montowany element.

## Przygotowanie narzędzi / środków pomocniczych

(Rysunek A3)

- Śrubokręt krzyżakowy, PZ1
- W razie potrzeby: stabilny element do wchodzenia (drabina)
- Pomoc przy przykręcaniu (**Rys. A2, część K**)

## Montaż

(Rysunek 1-4)



### Ryzyko upadku!

- > Nie wychylać się przez okno dachowe.
- > Elementy do wchodzenia muszą mieć stabilną konstrukcję i odpowiednią siłę nośną!



### Ryzyko odniesienia obrażeń. Uważać na spadające elementy!

- > Do montażu używać wyłącznie dołączonych elementów montażowych odpowiednich do materiału ramy okiennej.
- > Nigdy nie odkładać narzędzi, elementów budowy ani elementów mocujących na środkach do wchodzenia.
- > Nie dopuścić dzieci do miejsca montażu.

## Ustawianie

(Rysunek 5)

Po zakończeniu montażu nie są wymagane żadne ustawienia. Naprężenie sznurka jest ustawione fabrycznie.

Jeżeli listwa z uchwytem żaluzji nie jest wyrównana równoległe do kasety, należy wyrównać listwę:

- Całkowicie otworzyć listwę z uchwytem (wsunąć w kasetę) i dopiero wtedy całkowicie zamknąć.

## Obsługa

(Rysunek 6)

- Chwycić żaluzję w połowie uchwytu i przesunąć na żadaną pozycję. Żaluzję można zatrzymać w dowolnym położeniu.
- Przeszawić lamele za pomocą gałki obrotowej.

## Pielęgnacja i konserwacja

W celu zapewnienia długiej żywotności zaleca się regularne czyszczenie aluminiowej powierzchni produktu (wymagane co najmniej raz w roku).

- Powierzchnię aluminiową wycierać wyłącznie wilgotną szmatką.
- Ostrożnie szczotkować lamele.





## Regulacja naprężenia sznura

(Rysunek B1-B3, tylna część instrukcji)

Po dłuższym okresie użytkowania sznurki w przewodnicach szynowych mogą ulec rozciągnięciu, co negatywnie wpływa na działanie żaluzji. Jeżeli żaluzja zamyka się samoczynnie, należy wyregulować naprężenie sznurków.

## Części zamienne, zużywalne, naprawy

(Rysunek A2)

### **Ryzyko uszkodzeń przez części zamienne i zużywalne niskiej jakości!**

- > Używać wyłącznie oryginalnych części zamiennych i zużywalnych producenta.

### **Ryzyko odniesienia obrażeń i uszkodzeń w wyniku nieprawidłowych napraw!**

- > Naprawy zlecać wyłącznie firmom specjalistycznym.

## Demontaż i utylizacja

(Rysunek B4)

Zużytych żaluzji i ich elementów nie należy traktować jak normalnych odpadów domowych.

- Poddać je utylizacji zgodnie z obowiązującymi przepisami lokalnymi.

## Общие указания по технике безопасности

- Внимательно прочтите настоящее руководство перед монтажом и применением, соблюдайте все указания!
- Обеспечьте всем пользователям доступ к этой инструкции.
- Бережно храните данное руководство вплоть до утилизации изделия.
- В случае смены владельца передайте руководство новому пользователю.

## Использование согласно назначению

Жалюзи предназначены для применения внутри помещений и для защиты от жары и солнечного света.

Их можно монтировать только на предусмотренных для этого случая чердачных окнах поворотного типа.

Жалюзи отражают и поглощают большую часть солнечных лучей, однако не обеспечивает 100-процентную защиту от лучей солнца и жары (в физическом смысле).

## Технические характеристики

Габариты зависят от типа и соответствующих размеров окон.

## Распаковка/проверка комплекта поставки (Рис. А1-А2)



**Опасность смерти от удушья!**

**Детали из пластмассы и пенополистирола, винты, мелкие детали и т. п., попав в руки детей, представляют смертельную опасность.**

- > Не оставлять упаковочный материал и материал для монтажа на видном месте, хранить их в месте, недоступном для детей, отдельно от мелких деталей.
- > Не подпускайте детей к месту монтажа в течение всего процесса установки.
- Упаковочный материал (картон, пенополистирол, пакеты из синтетических материалов) утилизируйте в соответствии с местным законодательством.
- Пожалуйста, проверьте комплект поставки. При отсутствии деталей обратитесь к дилеру.
- Шаблон (рисунок А2, часть К) представляет собой вспомогательное средство, а не монтируемую деталь.

## Подготовка инструментов/вспомогательных средств

(Рис. А3)

- Отвертка для винтов с крестообразным шлицем, PZ1
- При необходимости средство подъема (лестница)
- Шаблон (рисунок А2, часть К)

## Монтаж

(Рис. 1-4)



**Опасность падения!**

- > Не высовывайтесь через чердачное окно.
- > Использовать только средства подъема с прочной опорой, достаточным сцеплением и достаточно высокой грузоподъемностью!



**Опасность травмирования при падении деталей!**

- > Для монтажа использовать только крепежный материал из комплекта поставки, соответствующий материалу рамы окна.
- > Никогда не складывайте инструмент, детали и крепежный материал на средствах подъема.
- > Не подпускайте детей к месту монтажа в течение всего процесса установки.

## Настройка

(Рис. 5)

После монтажа настройка не нужна. Натяжение шнура предварительно настроено на заводе изготовителя.

Если захватная планка жалюзи не находится параллельно кассете, ее нужно один раз выровнять.

- Полностью открыть захватную планку (отодвинуть в сторону кассеты) и только тогда полностью закрыть.

## Управление

(Рис. 6)

- Возьмитесь за середину ручки шторы и переместите штору в нужное положение. Она остановится в указанном положении.
- Отрегулируйте пластинки с помощью кнопки поворота.



## Уход и техническое обслуживание

Для обеспечения долгого срока службы мы рекомендуем выполнять очистку алюминиевой поверхности изделия как минимум один раз в год.

- Вытирайте алюминиевую поверхность только влажной тканью.
- Осторожно вычистите пластинки.


## Дополнительная натяжка шнура

**(Рисунок В1-В3, задняя часть руководства)**


Шнуры в направляющей после длительного применения могут несколько удлиниться, что повлияет на функционирование жалюзи. Если жалюзи закрываются самостоятельно, необходимо выполнить дополнительную натяжку шнура.

## Запасные части, изнашивающиеся детали, ремонт

**(Рис. А2)**

 **При использовании низкокачественных запчастей или изнашивающихся деталей возможен материальный ущерб!**

- > Используйте только оригинальные запчасти и изнашивающиеся детали от изготовителя.

 **Опасность травмирования и материального ущерба вследствие ненадлежащего ремонта!**

- > Поручайте проведение ремонта только специализированным предприятиям.

## Демонтаж и утилизация

**(Рис. В4)**

Жалюзи и другие детали, отслужившие свой срок, нельзя утилизировать вместе с бытовыми отходами.

- Обеспечьте утилизацию согласно местному законодательству.

## Üldised ohutusjuhised

- Käesolev juhend tuleb enne monteerimist ja kasutamist hoolikalt läbi lugeda ning järgida kõiki selles olevaid juhiseid!
- Juhend peab olema kõigile kasutajatele kättesaadav.
- Seda juhendit tuleb hoolikalt säilitada kuni toote kõrvaldamiseni.
- Juhend tuleb seadme omaniku vahetumisel anda uuele omanikule.

## Sihipärane kasutamine

Ribakardin on ette nähtud kasutamiseks siseruumides ning kaitseb kuumuse ja päikesevalguse eest.

Seda tohib paigaldada ainult selleks ettenähtud roto- katuseakendele.

Ribakardin peegeldab ja neelab suure osa päikesekiirgusest, kuid ei paku päikese ja sooja eest 100%list kaitset (füüsikalises mõttes).

## Tehnilised andmed

Mõõtmed sõltuvad tüübist ja vastavatest aknamõõtudest.

## Lahtipakkimine / tarnekomplekti kontrollimine

(**joonis A1-A2**)



### Lämbumisoht!

**Plastosad, polüstüreenist detailid, kruvid, väikedetailid jne võivad olla lastele ohtlikud.**

- > Ärge jätke pakkematerjali ja paigaldustarvikuid järelevalveta ning hoidke neid lastele kättesaamatult.
  - > Lapsed ei tohi kogu montaaži ajal montaažikohas viibida.
- Kõrvaldage pakkematerjal (papp, polüstüreen, kilekotid) vastavalt kohalikele eeskirjadele.
  - Kontrollige tarnekomplekti. Detailide puudumisel küsige neid edasimüüjalt.
  - Kruviabi (**joonis A2, detail K**) on abivahend, mitte monteeritav detail.

## Tööriistade/abivahendite valmispanek (**joonis A3**)

- Ristpeakruvikeeraja, PZ1
- Vajadusel: stabiilne ronimisabi (redel)
- Kruviabi (**joonis A2, detail K**)

## Paigaldus

(**joonis 1-4**)



### Kukkumisoht!

- > Ärge upitage ennast katuseaknast välja.
- > Kasutage ainult stabiilset, piisavalt tugevat ja kandevõimelist ronimisabi!



### Allakukkuvad detailid tekitavad vigastusohtu!

- > Kasutage monteerimiseks eranditult kaasasolevaid ja aknaraamimaterjalile vastavaid kinnitusvahendeid.
- > Ärge asetage tööriistu, detaile ja kinnitusvahendeid mitte kunagi ronimisabile.
- > Lapsed ei tohi kogu montaaži ajal montaažikohas viibida.

## Reguleerimine

(**joonis 5**)

Pärast monteerimist pole reguleerimine vajalik. Nöör on tehases eelreguleeritud.

Juhul kui ribakardina haardeliist ei ole kassetiga paralleelne, tuleb liist üks kord joondada:

- Avage haardeliist täielikult (lükake kasseti poole) ja sulgege seejärel täielikult.

## Käsitsemine

(**joonis 6**)

- Võtke ribakardinast pideme keskelt kinni ja lükake soovitud asendisse. See jääb igas asendis seisma.
- Reguleerige lamelle pöördpea abil.

## Hooldus

Pika kasutusea tagamiseks soovitage toote alumiiniumpinda vähemalt kord aastas puhastada.

- Pühkige alumiiniumpinda ainult niiske lapiga.
- Harjake lamelle ettevaatlikult.



## Nööri pingutamine

**(joonis B1-B3, tagumine juhendiosa)**

Juhtsiinides olevad nõõrid võivad pärast pikemat kasutamist veidi venida ja ribakardina tööd halvendada. Kui ribakardin avaneb iseenesest, tuleb nõõre pingutada.

## Varuosad, kuluvad osad, remont

**(joonis A2)**



**Madala kvaliteediga varu- ja kuluvad osad võivad tekitada materiaalsset kahju!**

> Kasutage ainult tootja originaalvaru- ja kuluvaid osi.



**Asjatundmatu remont võib tekitada isiku- ja materiaalsset kahju!**

> Laske remont läbi viia eranditult vastavas töökojas.

## Demonteerimine ja kõrvaldamine

**(joonis B4)**

Vanu ribakardinaid ei tohi visata olmeprügi hulka.

- Kõrvaldage need vastavalt kohalikele eeskirjadele.

## Vispārējās drošības norādes

- Pirms montāžas un lietošanas rūpīgi izlasiet šo instrukciju un ievērojiet visas norādes!
- Parūpējieties par to, lai šī instrukcija ir pieejama visiem lietotājiem.
- Rūpīgi saglabājiet šo lietošanas instrukciju līdz izstrādājuma utilizēšanai.
- Mainoties īpašniekiem, nododiet šo instrukciju jaunajam īpašniekam.

## Pareiza lietošana

Šī žalūzija ir paredzēta lietošanai iekštelpās un aizsargā no karstuma un saules gaismas.

To drīkst montēt un izmantot vienīgi pie tam paredzētiem Roto jumta logu modeļiem.

Šī žalūzija atstaro un absorbē lielāko daļu saules staru, taču nenodrošina 100% aizsardzību pret sauli un karstumu (fiziskā nozīmē).

## Tehniskie dati

Izmērs atkarīgs no modeļa un no atbilstošā loga izmēra.

## Izsaiņošana / piegādes komplekta pārbaude

(attēli A1-A2)



### Nosmakšanas risks!

**Plastmasas detaļas, stiropora detaļas, skrūves, sīkas detaļas u.c. bērniem var kļūt par bīstamu rotājlietu.**

- > Iesaiņojuma materiālu un montāžas komplektu neatstājiet bez uzraudzības, un neļaujiet tiem piekļūt bērniem un mazbērniem.
  - > Visas montāžas laikā neļaujiet bērniem uzturēties montāžas zonā.
- Iesaiņojuma materiālu (kartonu, stiroporu, plastmasas maisiņus) lūdzam utilizēt atbilstoši vietējie noteikumiem.
  - Lūdzam pārbaudīt piegādes komplektu. Ja trūkst kādu detaļu, pieprasiet tās īpašajā tirdzniecības vietā.
  - Skrūvēšanas palīgierīce (**attēls A2, detaļa K**) ir palīgierīce, nevis montējama detaļa.

## Nolieciet pa rokai instrumentus / palīgierīces

(attēls A3)

- Krustiņa skrūvgriezis, PZ1
- Nepieciešamības gadījumā stabilas kāpnes (sastatņu kāpnes)
- Skrūvēšanas palīgierīce (**attēls A2, detaļa K**)

## Montāža

(attēli 1-4)



### Nokrišanas risks!

- > Neizliecieties pa jumta logu.
- > Izmantojiet vienīgi kāpnes ar stabilu pamatni, pietiekamu atbalstu un pietiekoši lielu nestspēju!



### Savainošanās risks ar krītošām detaļām!

- > Montāžai izmantojiet vienīgi piegādāto un loga rāmja materiālam atbilstošo piestiprināšanas materiālu.
- > Instrumentus, detaļas un piestiprināšanas materiālu nekad nenolieciet uz kāpnēm.
- > Visas montāžas laikā neļaujiet bērniem uzturēties montāžas zonā.

## Iestatīšana

(attēls 5)

Pēc montāžas nav nepieciešama iestatīšana. Auklas iespriegojums jau ir iestatīts rūpnīcā.

Ja žalūzijas apakšējais stienis neatrodas paralēli kasetei, apakšējo stieni nepieciešams vienu reizi pieregulēt:

- Apakšējo stieni uzbīdīd līdz pašai augšai (līdz kasetei) un tikai tad pilnībā novelciet līdz apakšai.

## Vadība

(attēls 6)

- Satveriet žalūziju apakšējā stieņa vidū un pabīdīd to uz vēlamo pozīciju. Tā apstājas jebkurā pozīcijā.
- Lameles regulējiet ar pagriežamas pogas palīdzību.

## Kopšana un apkope

Lai nodrošinātu ilgu produkta kalpošanu, iesakām produkta alumīnija virsmu tīrīt ne retāk kā reizi gadā.

- Alumīnija virsmu tikai noslaukiet ar mitru drānu.
- Lameles uzmanīgi noslaukiet ar suku.



## Auklas iespriegošana

**(attēli B1-B3, instrukcijas beigu daļā)**


Auklas vadlīstē pēc ilgākas lietošanas var nedaudz izstiepties un līdz ar to pasliktināt žālūzijas funkcionalitāti. Ja žālūzija patstāvīgi slīd uz leju, auklas vajadzētu iespriegot.

## Rezerves daļas, nodiluma daļas, remonts

**(attēls A2)**

 **Ierīces bojājuma risks, lietojot mazvērtīgas rezerves un nodiluma daļas!**

- > Izmantojiet vienīgi ražotāja oriģinālās rezerves un nodiluma daļas.

 **Personu ievainojuma vai ierīces bojājuma risks nepareiza remonta dēļ!**

- > Remontu drīkst veikt vienīgi specializētie uzņēmumi.

## Demontāža un utilizācija

**(attēls B4)**

Nolietotas žālūzijas vai to detaļas nav paredzēts izmest sadzīves atkritumos.

- Lūdzam utilizēt atbilstoši vietējie noteikumiem.

## Bendrosios saugos taisyklės

- Prieš montavimą ir naudojimą atidžiai perskaitykite instrukciją ir laikykitės visų nurodymų!
- Pasirūpinkite, kad ši instrukcija būtų prieinama visiems naudotojams.
- Šią instrukciją rūpestingai saugokite, kol gaminys bus utilizuotas.
- Parduodami įsigytą gaminį, šią instrukciją perduokite naujam savininkui.

## Naudojimas pagal paskirtį

Žaliuzės skirtos naudoti patalpų viduje ir saugoti nuo šilumos ir saulės šviesos.

Jas galima montuoti ir naudoti tik su tam numatytais stoglangių modeliais.

Žaliuzės atspindi ir sugeria didelę saulės spinduliuotės dalį, tačiau neužtikrina 100 % apsaugos nuo saulės ir šilumos (fizikine prasme).

## Techniniai duomenys

Matmenys priklauso nuo modelio ir atitinkamų lango matmenų.

## Išpakavimas / prekės apimtys patikrinimas

(pav. A1 – A2)



**Pavojinga, galima uždusti!**

**Vaikų žaidimai su plastiku, stiroporu, varžtais, smulkiomis detalėmis ir pan. gali būti pavojingi.**

- > Nepalikite be priežiūros pakuotės medžiagų ir montavimui skirtų dalių, saugokite jas nuo vaikų ir mažylių.
- > Montavimo metu neleiskite vaikams prisitarti prie montavimo vietos.
- Prašome pakuotės medžiagas (kartoną, stiroporą, plastikinius maišelius) utilizuoti pagal vietines taisykles.
- Patikrinkite, ar pristatyta visa prekė. Jeigu trūksta kokių nors dalių, kreipkitės į savo pardavėją.
- **Pav. A2 pavaizduota dalis K** yra pagalbinė priveržimo priemonė, o ne montuojamoji detalė.

## Įrankių / pagalbinių priemonių pasiruošimas

(Pav. A3)

- Kryžminis atsuktuvas PZ1
- Jeigu reikia: stabilios kopėčios
- Pagalbinė priveržimo priemonė (**pav. A2, dalis K**)

## Montavimas

(1-4 pav.)



**Pavojinga, galima nukristi!**

- > Nepersisverkite per stoglangį.
- > Naudokite tik tvirtai stovinčias, pakankamai stabilias ir atitinkamos keliamosios galios kopėčias!



**Jus gali sužeisti krintantys montuojami elementai!**

- > Montavimui naudokite tik prie prekės pridėtas ir lango rėmo medžiagą atitinkančias tvirtinimo priemones.
- > Niekada ant kopėčių nedėkite įrankių, montuojamų elementų ar tvirtinimo priemonių.
- > Montavimo metu neleiskite vaikams prisitarti prie montavimo vietos.

## Reguliavimas

(5 pav.)

Po montavimo nieko nereikia reguliuoti. Virvelė jau gamykloje yra sureguliuota.

Jeigu žaliuzių rankenos juostelė nėra lygiagreči dėžutei, ją reikia vieną kartą išlyginti:

- Rankenos juostelę atidarykite iki galo (stumkite link dėžutės) ir tik tada visą uždarykite.

## Naudojimas

(6 pav.)

- Žaliuzes paimkite per rankenos vidurį ir pastumkite į norimą padėtį.
- Žaliuzių juostas nustatykite reguliavimo rankenėle.

## Valymas ir priežiūra

Kad gaminys ilgai laikytų, rekomenduojame bent kartą per metus nuvalyti jo paviršius.

- Aliuminio dangos paviršių valykite tik drėgna šluoste.
- Žaliuzių juostas atsargiai valykite šepetėliu.

## Papildomas virvelės įtempimas

(B1-B3 pav., instrukcijos pabaigoje)

Po ilgesnio naudojimo virvelės kreipiančiojoje gali šiek tiek išstyti ir dėl to sutrikyti ritinių žaliuzių veikimą. Jeigu žaliuzės pačios užsidaro, tada reikėtų virvelės įtempti.





## Atsarginės dalys, susidėvinčios detalės, remontas

(Pav. A2)

 **Naudodami menkavertes atsargines ar susidėvinčias dalis galite sugadinti gaminį!**

- > Naudokite tik originalias gamintojo siūlomas atsargines ir susidėvinčias dalis.

 **Netinkamai atliekami remonto darbai gali sužeisti žmones arba pridaryti materialinės žalos!**

- > Remonto darbus patikėkite tik specializuotai įmonei.

## Demontavimas ir utilizavimas

(Pav. B4)

Atitarnavusias žaliuzes arba konstrukcines jų dalis nedera mesti kartu su buitineis šiukšlėmis.

- Prašome utilizuoti pagal vietines taisykles.

## Všeobecné bezpečnostní pokyny

- Prosím přečtěte si pečlivě před montáží a použitím tento návod a dodržujte všechny pokyny!
- Prosím postarejte se o to, aby byl návod pro všechny uživatele přístupný.
- Uchovávejte pečlivě tento návod až do likvidace produktu.
- Při změně vlastníka předejte tento návod novému majiteli.

## Použití v souladu s určením

Žaluzie je určena pro použití ve vnitřních prostorách a chrání před horkem a slunečním světlem.

Smí se montovat a používat výlučně na výklápěcí střešní okna obytných prostor, pro které je určena.

Žaluzie odráží a absorbuje velkou část slunečního záření, nenabízí však 100% ochranu před sluncem a teplem (fyzikálně vzato).

## Technické údaje

Rozměry jsou závislé na typu a příslušných rozměrech okna.

## Vybalení / kontrola obsahu dodávky

(obrázek A1-A2)



### Nebezpečí zadušení!

**Plastové díly, polystyrénové díly, šrouby, malé díly atd. by se pro děti mohly stát nebezpečnou hračkou.**

- > Nenechávejte balicí materiál a díly určené k montáži ležet bez dozoru a zabraňte dětem a novorozencům v přístupu k nim.
  - > Zabraňte dětem během celého montážního procesu v přístupu na místo montáže.
- Balicí materiál (kartony, polystyrén, plastové sáčky) prosím zlikvidujte dle místních nařízení.
  - Prosím zkontrolujte obsah dodávky. Jestliže budou chybět nějaké díly, poptejte je prosím u distributora.
  - U montážní pomůcky pro zašroubování (**obrázek A2, díl K**) se jedná o pomocný prostředek a nikoliv o díl určený k vlastní montáži.

## Příprava nástrojů / pomůcek

(obrázek A3)

- Křížový šroubovák, PZ1
- V případě potřeby: stabilní pomůcka pro výstup (štafle)
- Montážní pomůcka pro zašroubování (**obrázek A2, díl K**)

## Montáž

(obrázek 1-4)



### Nebezpečí pádu!

- > Nenahýbejte se ven ze střešního okna.
- > Používejte pouze stabilní výstupní pomůcky, které mají dostatek možností pro přidržení a dostatečnou nosnost!



### Nebezpečí poranění padajícími díly!

- > Pro montáž používejte výlučně upevňovací materiál obsažený v dodávce a odpovídající materiálu rámu okna.
- > Nikdy neodkládejte nástroje, konstrukční díly a upevňovací materiál na výstupní pomůcky.
- > Zabraňte dětem během celého montážního procesu v přístupu na místo montáže.

## Nastavení

(obrázek 5)

Po montáži není žádné nastavení třeba. Napnutí šňůry je již přednastaveno z výroby.

Jestliže se úchopná lišta žaluzie nenachází vodorovně ke kazetě, je třeba ji jednorázově vyrovnat:

- Úchopnou lištu plně vytáhněte (přisuňte jí ke kazetě) a teprve poté jí kompletně stáhněte.

## Obsluha

(obrázek 6)

- Žaluzii uchopte ve středu úchopné lišty a přesuňte ji do požadované polohy. V každé poloze zůstane stát.
- Lamely přestavte pomocí otočného knoflíku.

## Péče a údržba

Pro zajištění dlouhé životnosti produktu vám doporučujeme, hliníkový povrch produktu alespoň jednou za rok vyčistit.

- Hliníkový povrch otírejte pouze vlhkým hadříkem.
- Lamely opatrně okartáčujte.




## **Dodatečné napnutí šňůry**

**(obrázek B1 - B3, zadní část návodu)**


Šňůry ve vodící liště se mohou po delším používání trochu vytahat a ovlivnit tím činnost žaluzie. Jestliže se žaluzie zatahuje samočinně, je třeba tyto šňůry dopnout.

## **Náhradní díly, díly podléhající opotřebení, oprava**

**(obrázek A2)**

 **Věcné škody prostřednictvím nekvalitních náhradních dílů nebo dílů podléhajících opotřebení!**

- > Používejte výlučně originální náhradní díly a díly podléhající opotřebení od výrobce.

 **Škody na majetku a osobách prostřednictvím neodborných oprav!**

- > Nechte provádět opravy výlučně odbornou provozovnou.

## **Demontáž a likvidace**

**(obrázek B4)**

Vysloužilé žaluzie nebo součásti nepatří do domácího odpadu.

- Prosím zlikvidujte dle místních nařízení.

## Všeobecné bezpečnostné pokyny

- Pred montážou a použitím si starostlivo prečítajte tento návod a dodržte všetky pokyny!
- Postarajte sa o to, aby bol tento návod všetkým užívateľom dostupný.
- Uschovávajte tento návod po celú dobu používania výrobku.
- V prípade zmeny majiteľa výrobku, odovzdajte tento návod novému majiteľovi.

## Používanie na určený účel

Žalúzia je určená na použitie v interiéroch a ochraňuje pred horúčavou a slnečným svetlom.

Môže sa inštalovať a používať výhradne len na nato určených typoch strešných okien spoločnosti Roto.

Žalúzia reflektuje a absorbuje väčšinu slnečného žiarenia, nezabezpečuje však 100%-nú slnečnú a tepelnú ochranu (vo fyzikálnom zmysle).

## Technické údaje

Rozmery zatemňovacej rolety sú závislé od typu a odpovedajúcich rozmerov okien.

## Vybalenie / Kontrola rozsahu dodávky

(Obr. A1-A2)



### Nebezpečenstvo udusení!

**Plastové a polystyrénové diely, skrutky, ostatné malé diely, atď., by mohli byť pre deti nebezpečnou hračkou.**

- > Obalový materiál a montážny obsah nenechávajte voľne ležať a držte ho mimo dosahu detí!
  - > Počas celej doby montáže zaistite bezpečnú vzdialenosť detí od miesta montáže.
- Obalový materiál (kartón, polystyrén, plastové sáčky) zlikvidujte v súlade s miestnymi predpismi.
  - Skontrolujte prosím obsah dodávky. V prípade, že nejaké diely chýbajú, sa obráťte na odborného predajcu.
  - Pri pomôcke na skrutkovanie (**Obr. A2, diel K**) sa jedná vyslovene o inštalačnú pomôcku, nie o montážny diel.

## Pripravenie nástrojov / pomôcok

(Obr. A3)

- Krížový skrutkovač, PZ1
- V prípade potreby stabilná výstupná pomôcka (dvojitý rebrík)
- Pomôcka na skrutkovanie (**Obr. A2, diel K**)

## Montáž

(Obr. 1-4)



### Nebezpečenstvo pádu!

- > Zo strešných okien sa nevykláňajte.
- > Použite len pomôcky, s pevným umiestnením, dostatočnou podporou a dostatočne vysokou nosnosťou!



### Nebezpečenstvo zranenia zapríčinené padajúcimi konštrukčnými dielmi!

- > Na montáž použite výhradne upevňovací materiál obsiahnutý v dodávke a zodpovedajúci materiálu okenného rámu.
- > Nástroje, konštrukčné diely a upevňovací materiál nikdy nepokladajte na výstupné pomôcky.
- > Počas celej doby montáže zaistite bezpečnú vzdialenosť detí od miesta montáže.

## Nastavenie

(Obr. 5)

Po prevedení montáže nie je potrebné žiadne nastavenie. Napnutie šnúr je už prednastavené výrobcom.

V prípade, že úchopná lišta žalúzie nesedí paralelne ku kazete, jednorázovo ju nastavte:

- Úchopnú lištu úplne otvorte (posuňte ju ku kazete) a až potom kompletne zavrite.

## Obsluha

(Obr. 6)

- Chyťte roletu v strede úchopnej lišty a posuňte do požadovanej pozície. Oстане stáť v každej pozícii.
- Lamely nastavte pomocou otočného regulátora.

## Údržba a ošetrovanie

Na zabezpečenie dlhej životnosti Vám odporúčame čistiť hliníkový povrch výrobku minimálne jeden krát za rok.

- Hliníkový povrch pretrite len vlhkou handričkou.
- Lamely opatrne očistite kefou.




## **Dodatočné napnutie šnúr**

**(Obr. B1-B3, zadná časť návodu)**


Šnúry vo vodiacej kofajnici sa môžu po dlhšom používaní trochu natahnuť a tým obmedziť funkciu žalúzie. V prípade, že sa roleta samostatne zaťahuje, dopnite šnúry.

## **Náhradné diely, opotrebované diely, oprava**

**(Obr. A2)**

 **Nebezpečenstvo vzniku vecných škôd spôsobené menejhodnotnými náhradnými alebo opotrebovanými dielmi!**

> Použite výlučne originálne náhradné a opotrebované diely výrobcu

 **Neodborná oprava môže zapríčiniť poškodenie osôb, alebo vecné škody!**

> Opravu zverte výlučne odbornému servisu.

## **Demontáž a likvidácia**

**(Obr. B4)**

Doslúžené vonkajšie rolety alebo ich konštrukčné diely nepatria do domového odpadu.

- Likvidujte prosím v súlade s miestnymi predpismi.

## Splošni varnostni napotki

- Pred montažo in uporabo skrbno preberite ta navodila in upoštevajte vsa opozorila!
- Poskrbite, da bodo ta navodila dostopna vsem uporabnikom.
- Navodila skrbno hranite do odstranitve izdelka med odpadke.
- Pri menjavi lastnika predajte novemu tudi ta navodila.

## Namenska uporaba

Žaluzija je namenjena za uporabo v notranjih prostorih ter ščiti pred vročino in sončno svetlobo.

Montirati in uporabljati jo je dovoljeno izključno na roto tipih stanovanjskih strešnih oknih.

Žaluzija odbija in vpija večji del sončne svetlobe, ne zagotavlja pa 100% zaščito pred soncem in vročino (v fizikalnem smislu).

## Tehnični podatki

Mere so odvisne od tipa in od ustreznih mer okna.

## Odpakiranje / preverjanje obsega dobave

(slike A1 - A2)



### **Nevarnost zadušitve!**

**Plastični deli, deli iz stiropora, vijaki, mali deli itd. lahko postanejo nevarna igrača za otroke.**

- > Ovojnine in montažnega ne puščajte brez nadzora in otrokom in dojenčkom ne dovolite v bližino malih delov.
- > Med celotno montažo ne dovolite otrokom v bližino kraja montaže.

- Ovojnino (karton, stiropor, plastične vrečke) odstranite med odpadke v skladu s krajevnimi predpisi.
- Preverite obseg dobave. Če manjkajo sestavni deli, vprašajte pri specializiranem trgovcu.
- Pri pripomočkih za privijanje (**slika A2, del K**), gre da pomagala, ne za sestavni del, ki se montira.

## Priprava orodij / pripomočkov

(slika A3)

- Križni izvijač , PZ1
- Po potrebi stabilni pripomoček za vzpenjanje (dvokraka lestev)
- Pripomoček za privijanje (**slika A2, del K**)

## Montaža

(slike 1-4)



### **Nevarnost padca!**

- > Ne nagibajte se skozi stanovanjska strešna okna.
- > Uporabljajte le stabilne pripomočke vzpenjanje z zadostnim oprijemom in zadostno nosilnostjo!



### **Nevarnost poškodb zaradi padajočih sestavnih delov!**

- > Za montažo uporabljajte izključno priložen in pritrilni material za okna, ki ustreza materialu okvirja oken.
- > Na pripomočke za vzpenjanje nikoli ne odlagajte orodij, sestavnih delov in pritrdilnega materiala.
- > Med celotno montažo ne dovolite otrokom v bližino kraja montaže.

## Nastavitev

(slika 5)

Po montaži ni potrebna nobena nastavitev. Napetost vrvice je že tovarniško nastavljena.

Če prijemna letev žaluzije ni vzporedna s kaseto, je potrebno prijemno letev izravnati enkrat:

- prijemno letev odprite popolnoma (potisnite jo proti kaseti) in šele nato je popolnoma zaprite.

## Upravljanje

(slika 6)

- Žaluzijo primite na sredini ročaja in jo potisnite na zelen položaj.  
Ustavi se v vsakem položaju.
- Lamele nastavite s pomočjo gumba za obračanje.

## Nega in vzdrževanje

Za dolgo življenjsko dobo priporočamo, da aluminijasto površino izdelka očistite najmanj enkrat na leto.

- Aluminijasto površino obrišite le z vlažno krpo.
- Lamele previdno oščetkajte.

## **Naknadno napenjanje vrvice**

**(slike B1 - B3, zadnji del navodil)**

Vrvice v vodilni tirnici se lahko po daljši uporabi nekoliko raztegnejo in tako vplivajo na delovanje žaluzije.

Če se žaluzija odpre samodejno, je potrebno dodatno napeti vrvice.

## **Nadomestni in obrabni deli, popravila**

**(slika A2)**



### **Poškodbe stvari zaradi manjvrednih nadomestnih in obrabnih delov!**

- > Uporabljajte izključno originalne nadomestne in obrabne dele izdelovalca.



### **Poškodbe ljudi in stvari zaradi nestrokovnega popravila!**

- > Popravila opravite izključno v specializirani delavnici.

## **Demontaža in odstranjevanje med odpadke**

**(slika B4)**

Odslužene zunanje rolete in sestavni deli ne sodijo med gospodinjske odpadke.

- Med odpadke jih odstranite v skladu s krajevnimi predpisi.

## Általános biztonsági utasítások

- A szerelés és használat előtt olvassa el gondosan a jelen utasítást és vegye figyelembe az összes megjegyzést!
- A jelen utasítás minden felhasználó számára hozzáférhető kell legyen.
- Az utasítást a termék végleges ártalmatlanításáig gondosan meg kell őrizni.
- Ha a termék tulajdonost vált, a jelen utasítást át kell adni az új tulajdonosnak.

## Rendeltetésszerű használat

A relaxák beltéri használatra készültek, és védőhóval és napfényvel szemben.

Csak a Roto típusú tetőablakoknál szerelhetők fel és alkalmazhatók.

A relaxa visszaveri és elnyeli a hő sugarakat nagy részét, azonban nem biztosít 100%-os védelmet a napfény és a hó ellen (fizikai értelemben).

## Műszaki adatok

A méretek függnek a típustól és az adott ablakmérettől.

## Kicsomagolás/Szállítási terjedelem ellenőrzése

(A1-A2. kép)



### Fulladási veszély!

**A műanyag fóliák, styropor darabok, csavarok, kisebb alkatrészek stb. veszélyes játékká válhatnak a gyerekek kezében.**

- > Ne hagyja a csomagolóanyagot és a szerelési alkatrészeket vigyázatlanul, és tartsa távol a gyerekektől.
- > A gyerekeket a teljes szerelési folyamat alatt tartsa távol a szerelés helyétől.
- A csomagolóanyagot (kartont, styroport, műanyag zacskót) ártalmatlanítsa a helyi előírásoknak megfelelően.
- Kérem, ellenőrizze a szállítási terjedelmet. Ha alkatrészek hiányoznak, forduljon a szakkereskedőhöz.
- A csavarozási segítség (A2. kép, K. rész) alatt egy segédeszközzel, és nem pedig egy felszerelendő alkatrészzel van szó.

## Szerszámok/segédeszközök előkészítése (A3. kép)

- Csillag-csavarhúzó, PZ1
- Szükség esetén: stabil mászási segédeszköz (állólétra)
- Csavarozási segítség (A2. kép, K. rész)

## Szerelés

(1-4. kép)



### Zuhanásveszély!

- > Ne hajoljon ki a tetőablakból!
- > Csak olyan mászási segédeszközöket használjon, melyek biztonságosan felállítottak, jól kitámasztottak, és megfelelő tartóképességgel bírnak.



### Sérülésveszély leeső alkatrészek miatt!

- > A szereléshez csak kiszállított, és az ablakkeret anyagának megfelelő rögzítőelemeket használjon.
- > Ne helyezze a szerelést, az alkatrészeket és a rögzítőelemeket a mászási segédeszközökre.
- > A gyerekeket a teljes szerelési folyamat alatt tartsa távol a szerelés helyétől.

## Beállítás

(5. kép)

A szerelés után nem kell beállítást végezni. A zsinór feszessége már gyárilag beállított.

Ha a relaxa fogóléce nem párhuzamos a tokkal, akkor a fogólécet egyszer be kell állítani.

- A fogólécet nyissa ki teljesen (tolja a tok felé), majd csak ezután zárja teljesen.

## Működtetés

(6. kép)

- A relaxát fogja meg a fogóléc közepén és tolja a kívánt helyzetbe. Bármely helyzetben megáll.
- A lamellákat a forgatógombbal kell állítani.

## Ápolás és karbantartás

A hosszú élettartam biztosításának érdekében ajánljuk a termék alumínium felületének legalább évente egyszeri tisztítását.

- Az alumínium felületet csak egy nedves ruhával törölje le.
- A lamellákat óvatosan kefélje le.






## A zsinór utólagos feszítése

**(B1-B3. kép, az utasítás hátsó része)**


Hosszabb használat után a zsinórok kitágulhatnak a vezetősínekben és ez korlátozhatja a reluxák működését. Ha a reluxa nem nyílik önmagától, a zsinórokat utólag meg kell feszíteni.

## Pótalkatrészek, kopóalkatrészek, javítás

**(A2. kép)**

 **Az alacsony minőségű pót- vagy kopóalkatrészek anyagi károkat okozhatnak!**

- > Csak a gyártó eredeti pótalkatrészeit és kopóalkatrészeit használja!

 **Személyi sérülések és anyagi károk szakszerűtlen javítás miatt!**

- > A javítást csak szakszerviz végezheti.

## Leszerelés és ártalmatlanítás

**(B4 kép)**

Ne dobja az elkopott reluxákat vagy alkatrészeket a háztartási szemétbe!

- Kérem, ártalmatlanítsa a helyi előírásoknak megfelelően.

## Avvertenze generali di sicurezza

- Prima del montaggio e dell'uso, leggere attentamente il presente manuale di istruzioni e attenersi ad ogni singola avvertenza in esso contenuta.
- Tenere sempre le presenti istruzioni di montaggio a portata di mano.
- Conservare accuratamente le presenti istruzioni di montaggio fino allo smaltimento del prodotto.
- In caso di cessione del prodotto ad un nuovo proprietario, è necessario consegnare a quest'ultimo le presenti istruzioni di montaggio.

## Utilizzo conforme a destinazione d'uso

La tenda alla veneziana è destinata solo ed esclusivamente all'utilizzo all'interno di edifici e funge da protezione dal calore, nonché dalla luce del sole.

Montare ed utilizzare la tenda alla veneziana solo ed esclusivamente con i modelli di finestra per mansarde del marchio Roto.

La tenda alla veneziana riflette e assorbe gran parte del calore irradiato; non offre tuttavia una protezione termica e solare al 100% (in senso fisico).

## Specifiche tecniche

Le dimensioni della tenda a rullo dipendono dal tipo, nonché dalle dimensioni delle finestre impiegate.

## Disimballaggio / verifica della fornitura

(fig. A1-A2)



### Pericolo di soffocamento!

**Componenti in plastica e di dimensioni ridotte, polistirolo espanso, viti, ecc. possono diventare per i bambini giocattoli pericolosi.**

- > Non lasciare incustodito il materiale di imballaggio, né il contenuto di montaggio e tenere i bambini lontano dalle parti piccole!
  - > Tenere lontani i bambini dal luogo di montaggio per tutta la durata delle operazioni di montaggio.
- Provvedere allo smaltimento del materiale di imballaggio (cartone, polistirolo espanso, custodie in plastica) nel pieno rispetto delle norme locali vigenti in materia di smaltimento dei rifiuti.
  - Verificare l'integrità e la completezza della merce fornita. Qualora manchi una parte della fornitura, rivolgersi al proprio rivenditore.
  - L'attrezzo per avvitare (**fig. A2, componente K**) serve solo ed esclusivamente da utensile per l'avvitamento e non è pertanto un componente da montare.

## Utensili / attrezzi necessari

(fig. A3)

- Giraviti per viti con impronta a croce, PZ1
- Se necessario, un mezzo di sollevamento ben stabile (scala a libro)
- Attrezzo per l'avvitamento (**fig. A2, componente K**)

## Montaggio

(fig. 1-4)



### Pericolo di caduta!

- > Non sporgersi dalla finestra.
- > Utilizzare solo mezzi di sollevamento con una base stabile, una tenuta sufficiente, nonché una capacità di carico sufficientemente elevata.



### Pericolo di ferimento in seguito a caduta dei componenti!

- > Per il montaggio utilizzare solo ed esclusivamente il materiale di fissaggio in dotazione con la fornitura e che corrisponde al materiale dei telai delle finestre.
- > Non riporre mai sui mezzi di sollevamento gli utensili, i componenti, né il materiale di fissaggio.
- > Tenere lontani i bambini dal luogo di montaggio per tutta la durata delle operazioni di montaggio.

## Regolazione

(fig. 5)

A montaggio ultimato, non si richiede nessun tipo di regolazione. La tensione della corda è regolata già in fabbrica.

Qualora il listello d'impugnatura della tenda alla veneziana non si trovi in parallelo con il cassonetto, è necessario regolare una sola volta il listello d'impugnatura:

- Aprire completamente il listello d'impugnatura, orientarlo verso il cassonetto ed infine chiuderlo completamente.

## Utilizzo

(fig. 6)

- Afferrare l'impugnatura dal centro e portarla nella posizione desiderata.  
L'impugnatura rimane in ogni posizione.
- Modificare la posizione delle lamelle con il pulsante di rotazione.



## Cura e manutenzione

Al fine di garantire una lunga durata di vita del prodotto, si consiglia di pulire almeno una volta all'anno la superficie di alluminio del prodotto.

- Pulire la superficie di alluminio del prodotto solo ed esclusivamente con un panno umido.
- Pulire le lamelle spazzolandole.


## Messa in tensione della corda

(fig. B1-B3, retro del manuale di istruzioni)

Dopo un lungo periodo d'utilizzo, le corde possono dilatarsi nella guida e compromettere pertanto il corretto funzionamento della tenda alla veneziana. Se la tenda alla veneziana si chiude pertanto da sola, regolare la tensione delle corde.

## Componenti di ricambio, componenti soggetti ad usura e relativa riparazione

(fig. A2)

 **Pericolo di danni materiali dovuti all'impiego di componenti di ricambio e componenti soggetti ad usura di scarsa qualità!**

- > Utilizzare solo ed esclusivamente componenti di ricambio e componenti soggetti ad usura originali del costruttore.

 **Danni a persone o cose in seguito ad errata riparazione!**

- > Far eseguire i lavori di riparazione solo ed esclusivamente ad un'azienda specializzata.

## Smontaggio e smaltimento

(fig. B4)

Non smaltire le vecchie tende alla veneziana, né i relativi componenti nei normali rifiuti domestici.

- Smaltire il prodotto nel rispetto delle norme locali vigenti in materia di smaltimento dei rifiuti.

## Opće sigurnosne napomene

- Pažljivo pročitajte ove upute za montažu i uporabu i pridržavajte se svih napomena!
- Pazite da ove upute budu dostupne svim korisnicima.
- Pažljivo čuvajte ove upute do odlaganja proizvoda.
- Ove upute prosljedite novom vlasniku u slučaju promjene vlasnika.

## Odgovarajuća uporaba

Žaluzina je namijenjena uporabi u unutrašnjem prostoru i štiti od topline i Sunčevog svjetla.

Smijete je montirati i upotrebljavati isključivo na predviđenim vrstama Roto krovnih prozora.

Žaluzina odbija i apsorbira veliki dio Sunčevog zračenja, ali ne nudi 100%-tnu zaštitu od topline i Sunca (u fizikalnom smislu).

## Tehnički podaci

Dimenzije ovise o vrsti roloa i veličini prozora.

## Otpakiranje/opseg isporuke

(Slika A1-A2)



**Opasnost od gušenja!**  
Plastični dijelovi, dijelovi stiropora, vijci, mali dijelovi itd. mogu postati opasna igračka za djecu.

- > Materijal za pakiranje i pribor za montažu ne ostavljajte bez nadzora i držite daleko od male i druge djece.
- > Držite djecu daleko od mjesta montaže za cijelo vrijeme postupka montaže.
- Materijal za pakiranje (karton, stiropor, plastičnu vrećicu) odložite u skladu s lokalnim propisima.
- Provjerite opseg isporuke. Ako nedostaju dijelovi, obavijestite prodavatelja.
- Kod pomagala za vijke (Slika A2, dio K) radi se o pomagalu, a ne o dijelu koji treba montirati.

## Priprema alata/pomagala

(Slika A3)

- Križni odvijač, PZ1
- Po potrebi: stabilni alat za penjanje (stojeće ljestve)
- Pomagalo za vijke (Slika A2, dio K)

## Montaža

(Slika 1-4)



**Opasnost od pada!**

- > Ne naginjite se kroz prozor na krovu.

- > Koristite se samo alatom za penjanje koji čvrsto stoji, dobro prijanja i ima dovoljnu nosivost!



**Opasnost od ozljede zbog padajućih dijelova!**

- > Za montažu upotrebljavajte isključivo isporučeni materijal za pričvršćivanje koji odgovara materijalu za okvir prozora.
- > Nikada ne odlažite alat, dijelove i materijal za pričvršćivanje na alat za penjanje.
- > Držite djecu daleko od mjesta montaže za cijelo vrijeme postupka montaže.

## Podešavanje

(Slika 5)

Nije potrebno podešavanje nakon montaže. Zategnutost užeta je tvornički podešena.

Ako zahvatna traka žaluzine nije paralelna s kasetom, morate jedanput usmjeriti zahvatnu traku:

- Potpuno otvorite zahvatnu traku (gurnite prema kaseti) i te tada je potpuno zatvorite.

## Rukovanje

(Slika 6)

- Uhvatite žaluzinu u sredini rukohvata i pomaknite je u željeni položaj. Ona ostaje u svakom položaju.
- Namjestite lamele pomoću okretnog gumba.

## Njega i održavanje

Za veliku trajnost preporučujemo da očistite aluminijsku površinu proizvoda najmanje jedanput godišnje.

- Jednostavno obrišite aluminijsku površinu vlažnom krpom.
- Iščekajte pažljivo lamele.

## Dodatno zatezanje užeta

(Slika B1-B3, stražnji dio uputa)

Užad u vodilici se nakon dulje uporabe može rastegnuti i negativno utjecati na rad žaluzine. Ako se žaluzina sama zatvara, trebate zategnuti užad.

## Zamjenski dijelovi, potrošni dijelovi, popravak


(Slika A2)



**Dolazi do materijalne štete zbog uporabe manje vrijednih zamjenskih ili potrošnih dijelova!**

- > Upotrebljavajte isključivo originalne zamjenske i potrošne dijelove istoga proizvođača.



 **Dolazi do ozljede osoba ili materijalne štete zbog nestručnog popravka!**

> Vršite popravak samo u stručnom servisu.

## **Demontaža i odlaganje**

**(Slika B4)**

Istrošene žaluzine ili dijelove ne smijete bacati u kućni otpad.

- Odložite ih u skladu s lokalnim propisima.

## Γενικές υποδείξεις ασφάλειας

- Διαβάστε προσεκτικά και πλήρως τις οδηγίες αυτές πριν τη συναρμολόγηση και τη χρήση και τηρείτε όλες τις υποδείξεις!
- Φροντίστε ώστε όλοι οι χρήστες να έχουν πρόσβαση στις οδηγίες αυτές.
- Φυλάξτε προσεκτικά τις οδηγίες αυτές μέχρι την απόρριψη του προϊόντος.
- Σε περίπτωση μεταβίβασης του προϊόντος παραδώστε τις οδηγίες αυτές στο νέο ιδιοκτήτη.

## Ενδεδειγμένη χρήση

Το στόρι προορίζεται για χρήση σε εσωτερικό χώρο και προστατεύει από τη θερμότητα και το ηλιακό φως.

Επιτρέπεται να τοποθετηθεί και να χρησιμοποιηθεί αποκλειστικά στους ειδικά προβλεπόμενους για το σκοπό από τύπους παραθύρων στέγης Roto.

Το στόρι αντανakλά και απορροφά ένα μεγάλο μέρος της ηλιακής ακτινοβολίας, αλλά δεν προσφέρει 100% προστασία από τον ήλιο και τη θερμότητα (με τη φυσική έννοια).

## Τεχνικά χαρακτηριστικά

Οι διαστάσεις εξαρτώνται από τον τύπο και από τις αντίστοιχες διαστάσεις του παραθύρου.

## Αποσυσκευασία / Έλεγχος περιεχομένων συσκευασίας

(εικόνα A1-A2)

- ⚠ **Κίνδυνος ασφυξίας!**  
Οι πλαστικές μεμβράνες, τα εξαρτήματα από φελιζόλ, οι βίδες, τα μικροεξαρτήματα κλπ. ενδέχεται να αποβούν εικίνδυνο παιχνίδι για τα παιδιά.
  - > Μην αφήνετε τα υλικά συσκευασίας και τα υλικά συναρμολόγησης οπουδήποτε και φυλάξτε τα μακριά από παιδιά και μωρά.
  - > Σε όλη τη διάρκεια της διαδικασίας τοποθέτησης, κρατάτε τα παιδιά μακριά από το μέρος τοποθέτησης.
- Απορρίψτε τα υλικά συσκευασίας (χαρτόνι, φελιζόλ, πλαστικές σακούλες) σύμφωνα με τους ισχύοντες τοπικούς κανονισμούς.
- Ελέγξτε το περιεχόμενο της συσκευασίας. Σε περίπτωση που λείπουν εξαρτήματα, απευθυνθείτε στο κατάστημα αοράς.
- Το βοήθημα βιδώματος (εικόνα A2, μέρος K) πρόκειται για βοηθητικό μέσο και όχι για εξάρτημα προς συναρμολόγηση.

## Προετοιμάστε τα εργαλεία / βοηθητικά μέσα (εικόνα A3)

- Σταυροκατσάβιδο, PZ1
- Αν χρειάζεται: σταθερό μέσο ανάβασης (διπλή φορητή σκάλα)
- Βοήθημα βιδώματος (εικόνα A2, μέρος K)

## Τοποθέτηση

(εικόνα 1-4)

- ⚠ **Κίνδυνος πτώσης!**
  - > Μην σκύβετε έξω από το παράθυρο στέγης.
  - > Χρησιμοποιείτε μόνο βοηθήματα ανάβασης με σταθερή στήριξη, επαρκή ευστάθεια και ικανοποιητικά υψηλή φέροσα ικανότητα βάρους!
- ⚠ **Κίνδυνος τραυματισμού από πτώση δομικών μερών!**
  - > Για τη συναρμολόγηση χρησιμοποιήστε αποκλειστικά τα παρεχόμενα υλικά στερέωσης που αντιστοιχούν στο υλικό του πλαισίου του παραθύρου.
  - > Ποτέ μην αφήνετε εργαλεία, δομικά μέρη και υλικά στερέωσης πάνω στο βοήθημα ανάβασης.
  - > Σε όλη τη διάρκεια της διαδικασίας τοποθέτησης, κρατάτε τα παιδιά μακριά από το μέρος τοποθέτησης.

## Ρύθμιση

(εικόνα 5)

Δεν απαιτείται καμία ρύθμιση μετά την τοποθέτηση. Το τέντωμα του κορδονιού έχει ήδη ρυθμιστεί στο εργοστάσιο.

Σε περίπτωση που η ράβδος λαβής του στοριού δεν είναι παράλληλη με την κασέτα, τότε πρέπει η ράβδος να ευθυγραμμιστεί μία φορά:

- Ανοίξτε πλήρως τη ράβδο λαβής (μετακινήστε το ως την κασέτα) και κατόπιν κλείστε την τελείως.

## Χειρισμός

(εικόνα 6)

- Πιάστε το στόρι στο μέσο της λαβής και μετακινήστε το στην επιθυμητή θέση. Αυτό παραμένει σε οποιαδήποτε θέση το αφήσετε.
- Οι περσίδες ρυθμίζονται με το κουμπί περιστροφής.



## Φροντίδα και συντήρηση

Για να διασφαλίσετε μακρά διάρκεια ζωής, σας συνιστούμε να καθαρίζετε την επιφάνεια αλουμινίου του προϊόντος τουλάχιστον μία φορά το χρόνο.

- Καθαρίζετε την επιφάνεια αλουμινίου μόνο σκουπίζοντάς την με υγρό πανί.
- Βουρτσίζετε τις περσίδες προσεκτικά.

## Συμπληρωματικό τέντωμα του κορδονιού

**(εικόνα B1-B3, πίσω μέρος των οδηγιών)**

Τα κορδόνια στη ράβδο οδήγησης μπορεί μετά από μακρά χρήση να χαλαρώσουν ελαφρά και έτσι να επηρεάσουν τη λειτουργία του στοριού. Αν το στόρι δεν κλείνει αυτόματα, τα κορδόνια χρειάζονται συμπληρωματικό τέντωμα.

## Ανταλλακτικά, φθιρόμενα εξαρτήματα, επισκευές

**(εικόνα A2)**

 **Κίνδυνος υλικών ζημιών από ανταλλακτικά ή φθιρόμενα εξαρτήματα κατώτερης ποιότητας!**

- > Χρησιμοποιείτε αποκλειστικά τα αυθεντικά ανταλλακτικά και φθιρόμενα εξαρτήματα του κατασκευαστή.

 **Κίνδυνος για σωματικές και υλικές βλάβες λόγω ακατάλληλων επισκευών!**

- > Αναθέστε την επισκευή αποκλειστικά σε εξειδικευμένο κατάστημα.

## Αφαίρεση και απόρριψη

**(εικόνα B4)**

Μην πετάτε τα αχρηστευμένα στόρια ή δομικά τους μέρη στα οικιακά απορρίμματα.

- Απορρίπτετέ τα σύμφωνα με τους ισχύοντες τοπικούς κανονισμούς.

## Indicații generale privind siguranța

- Citiți cu atenție manualul înainte de montaj și utilizare și respectați toate indicațiile!
- Asigurați-vă că manualul se află la îndemâna tuturor utilizatorilor.
- Păstrați cu grijă manualul până la eliminarea ecologică a produsului.
- În cazul schimbării proprietarului înmânați manualul noului proprietar.

## Utilizarea conform destinației

Jaluzeaua este destinată utilizării în interior și protejează împotriva căldurii și radiației solare.

Aceasta se va monta și se va utiliza exclusiv la tipurile prevăzute în acest scop de ferestre de mansardă roto.

Jaluzeaua reflectă și absoarbe o mare parte a radiației solare, însă nu asigură o protecție 100% împotriva căldurii (în sens fizic).

## Date tehnice

Dimensiunile depind de tipul și dimensiunile corespunzătoare ale ferestrei.

## Despachetarea / Verificarea setului de livrare

(figura A1-A2)



### Pericol de sufocare!

**Piese din material plastic, piesele din polistiren, șuruburile, piesele mici etc. pot deveni jucării periculoase pentru copii.**

- > Nu lăsați ambalajul și conținutul de montaj la îndemână și nu le lăsați la îndemâna copiilor și bebelușilor.
- > Pe întreaga durată a montajului țineți copiii la distanță de locul de montaj.

- Eliminați ecologic ambalajul (carton, polistiren, pungă de plastic) conform dispozițiilor locale.
- Verificați setul de livrare. În cazul în care lipsesc componente, consultați furnizorul specializat.
- În cazul dispozitivului auxiliar de înșurubare (**figura A2, partea K**) este vorba despre un dispozitiv ajutător, nu despre o componentă care trebuie montată.

## Pregătirea uneltelor / dispozitivelor ajutătoare

(figura A3)

- Șurubelniță în cruce, PZ 1
- Dacă este cazul: dispozitiv ajutător de urcare stabil (scară dublă)
- Dispozitiv auxiliar de înșurubare (**figura A2, partea K**)

## Montaj

(figura 1-4)



### Pericol de cădere!

- > Nu vă aplecați în afară pe fereastra de mansardă!
- > Utilizați numai dispozitive ajutătoare de urcare cu suport stabil, susținere suficientă și forță portantă ridicată!



### Pericol de vătămare din cauza componentelor în cădere!

- > Pentru montaj utilizați exclusiv materialul de fixare livrat și adecvat materialului cadrului ferestrei.
- > Nu așezați niciodată uneltele, componentele și materialul de fixare pe mijloacele ajutătoare de urcare.
- > Pe întreaga durată a montajului țineți copiii la distanță de locul de montaj.

## Reglare

(figura 5)

După montaj nu este necesară reglarea. Tensionarea șnurului este presetată din fabricație.

Dacă bara mâner a jaluzelei nu se află paralel cu caseta, aceasta se va regla o dată:

- Deschideți complet bara mâner (la casetă se împinge) și apoi închideți-o complet.

## Acționare

(figura 6)

- Apucați jaluzeaua din centrul mânerului și împingeți-l în poziția dorită. Aceasta se oprește în poziția respectivă.
- Reglați lamelele cu ajutorul butonului de întoarcere.

## Întreținere și îngrijire

Pentru garantarea unei durate de viață îndelungate vă recomandăm să curățați suprafața de aluminiu a produsului cel puțin o dată pe an.

- Ștergeți suprafața de aluminiu numai cu o lavetă umedă.
- Periați cu grijă lamelele.





## Tensionarea ulterioară a șnurului

(figura B1-B3, partea din spate a manualului)

Șnururile din șina de ghidare se pot lărgi după o utilizare îndelungată, afectând funcționarea jaluzelei.

Dacă jaluzeaua se închide singură, șnururile trebuie tensionate.

## Piese de schimb, piese de uzură, reparații

(figura A2)



**Pagube materiale din cauza pieselor de schimb sau de uzură de calitate inferioară!**

- > Utilizați exclusiv piese de schimb și de uzură originale ale producătorului.



**Vătămări personale și pagube materiale din cauza reparațiilor necorespunzătoare!**

- > Reparațiile se vor executa exclusiv de către o unitate specializată.

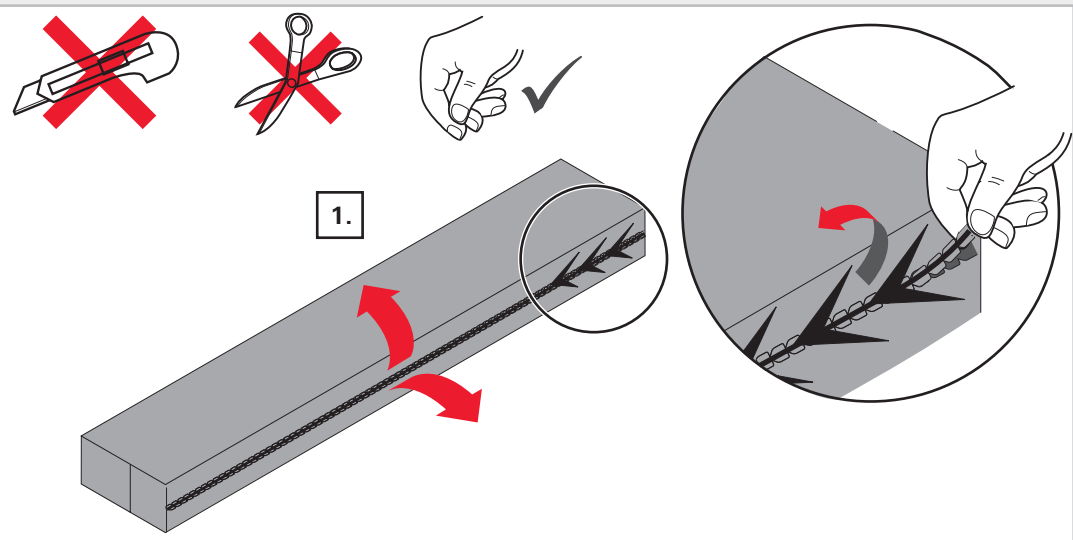
## Demontare și eliminare ecologică

(figura B4)

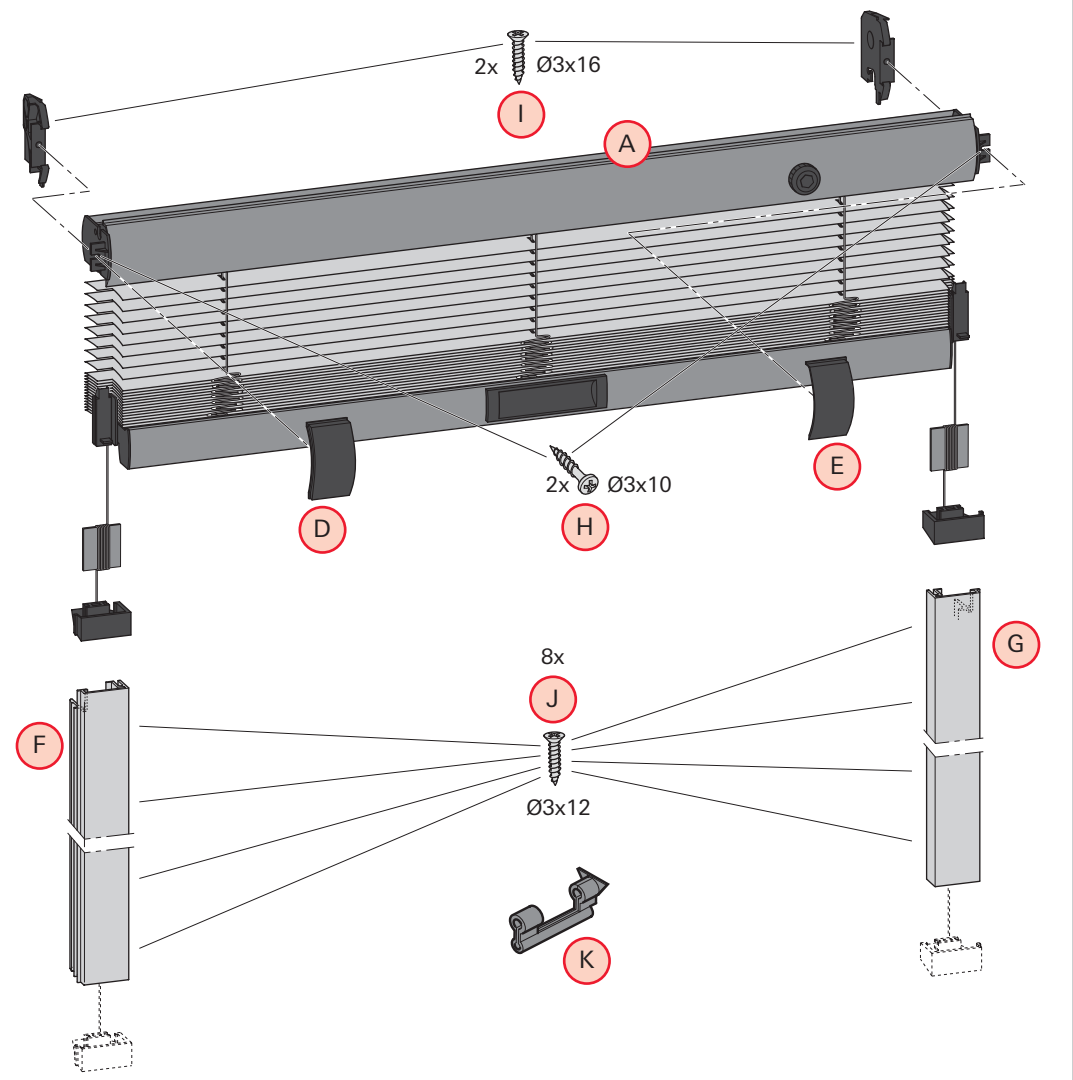
Jaluzelele sau componentele uzate nu se vor arunca în gunoiul menajer.

- Eliminați-le ecologic conform dispozițiilor locale.

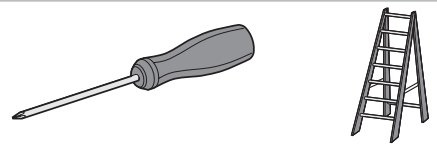
A1

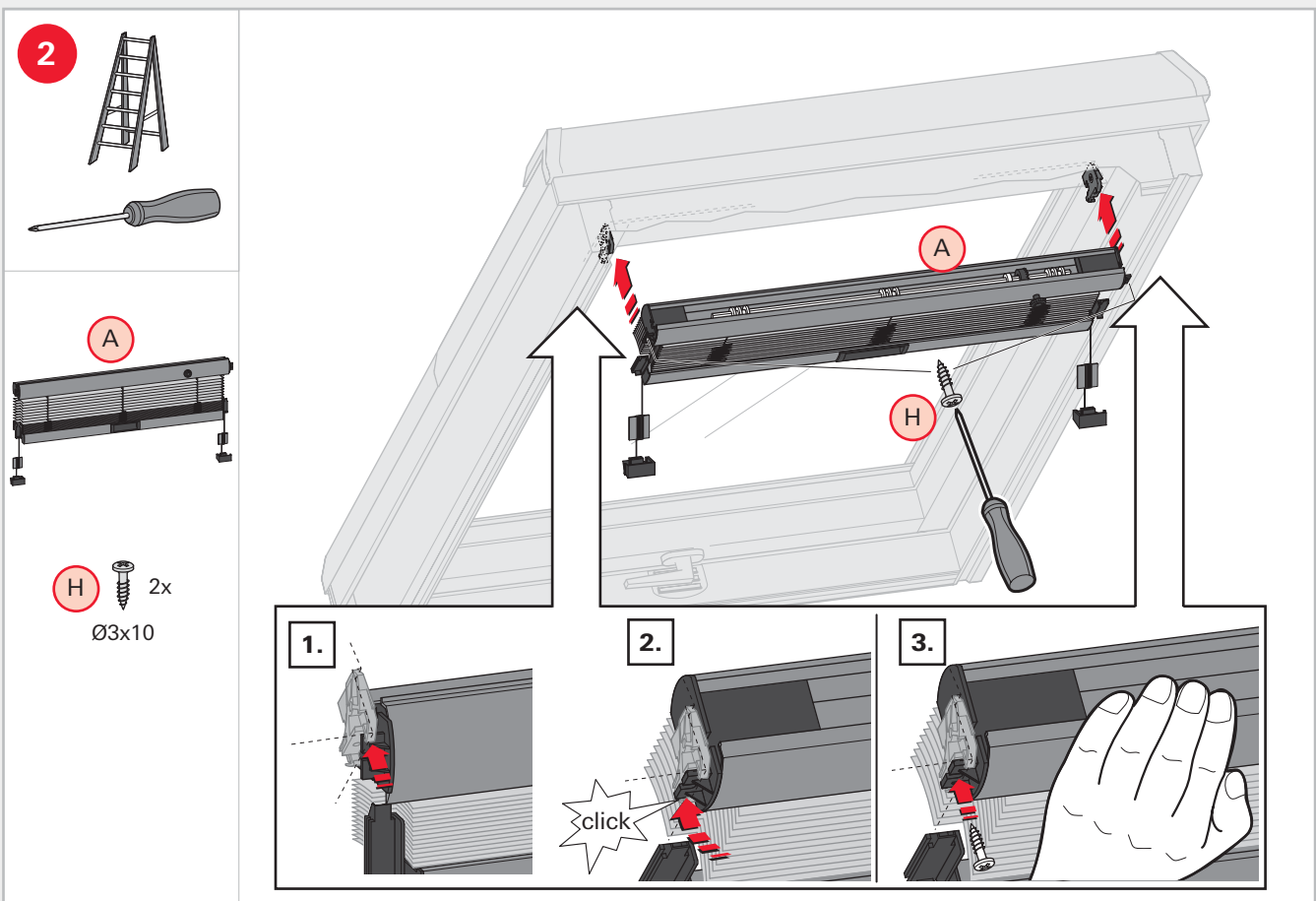
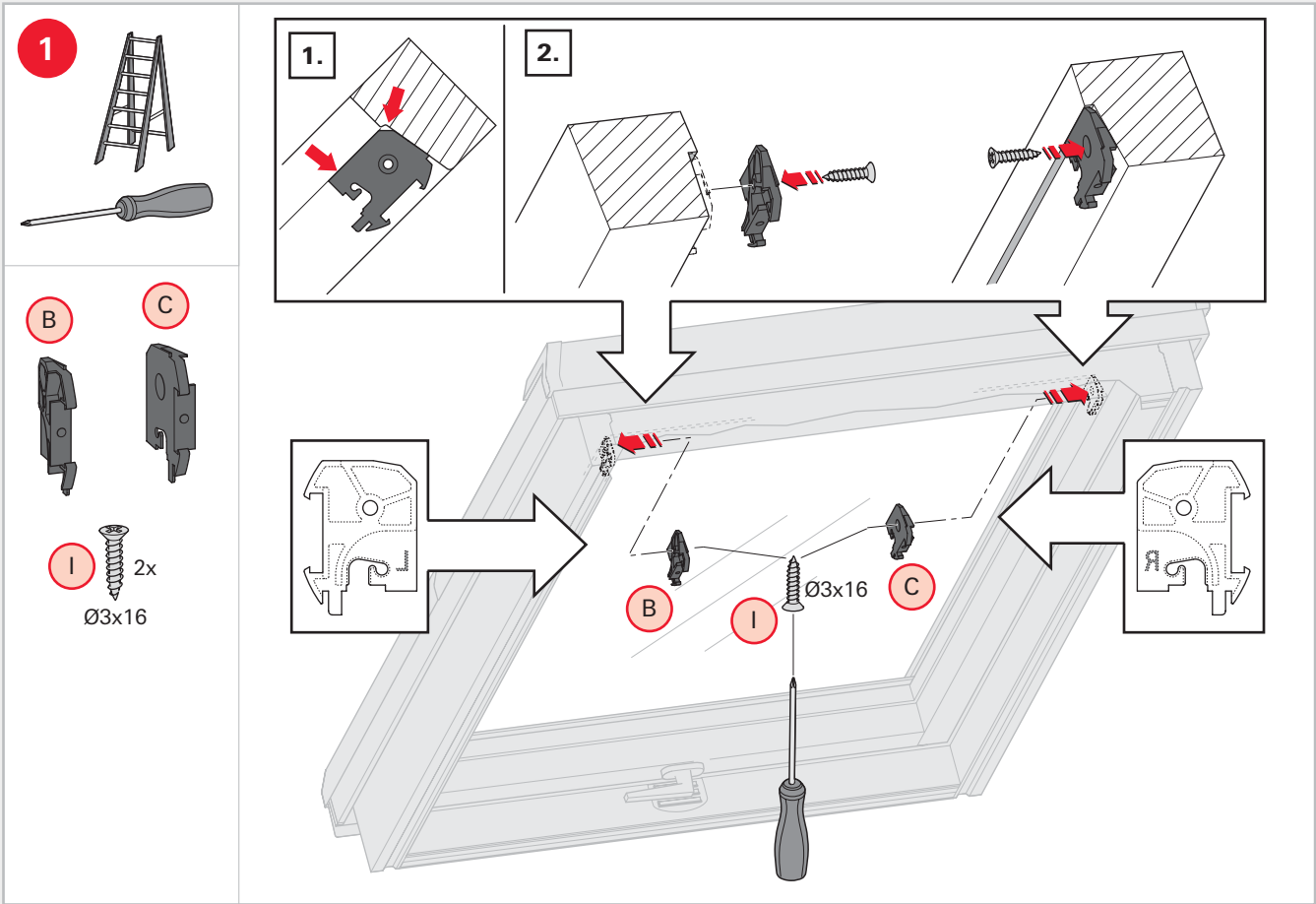


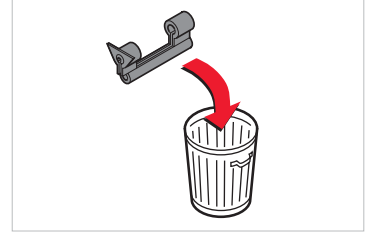
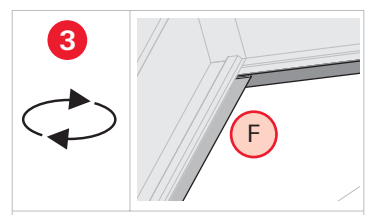
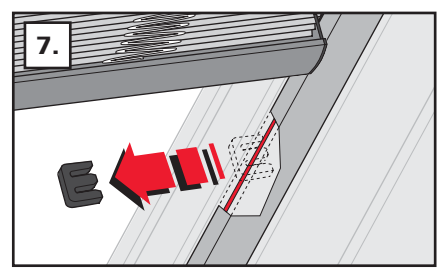
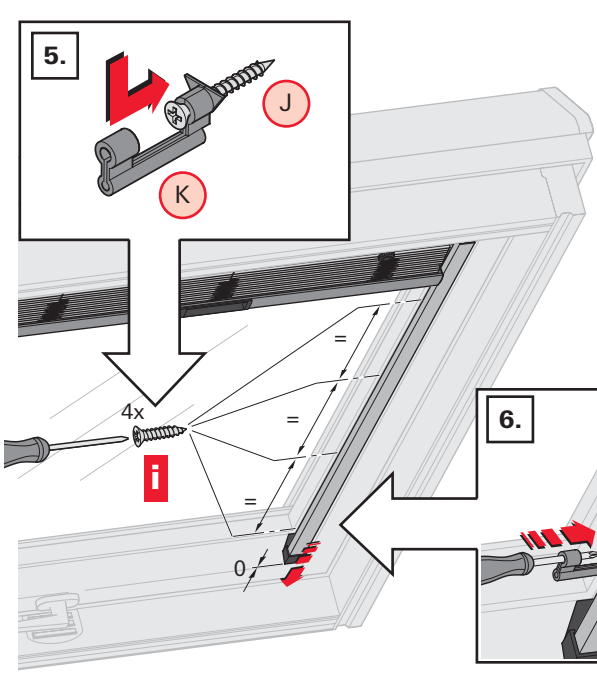
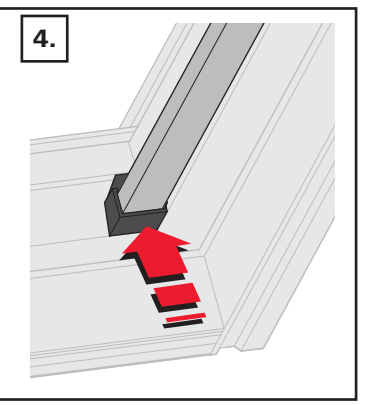
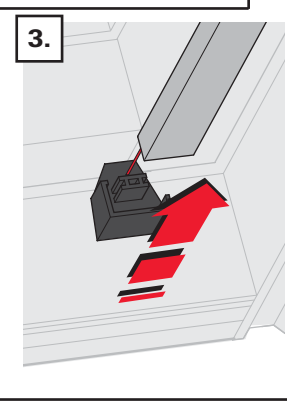
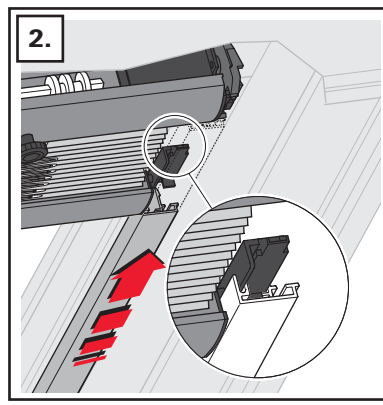
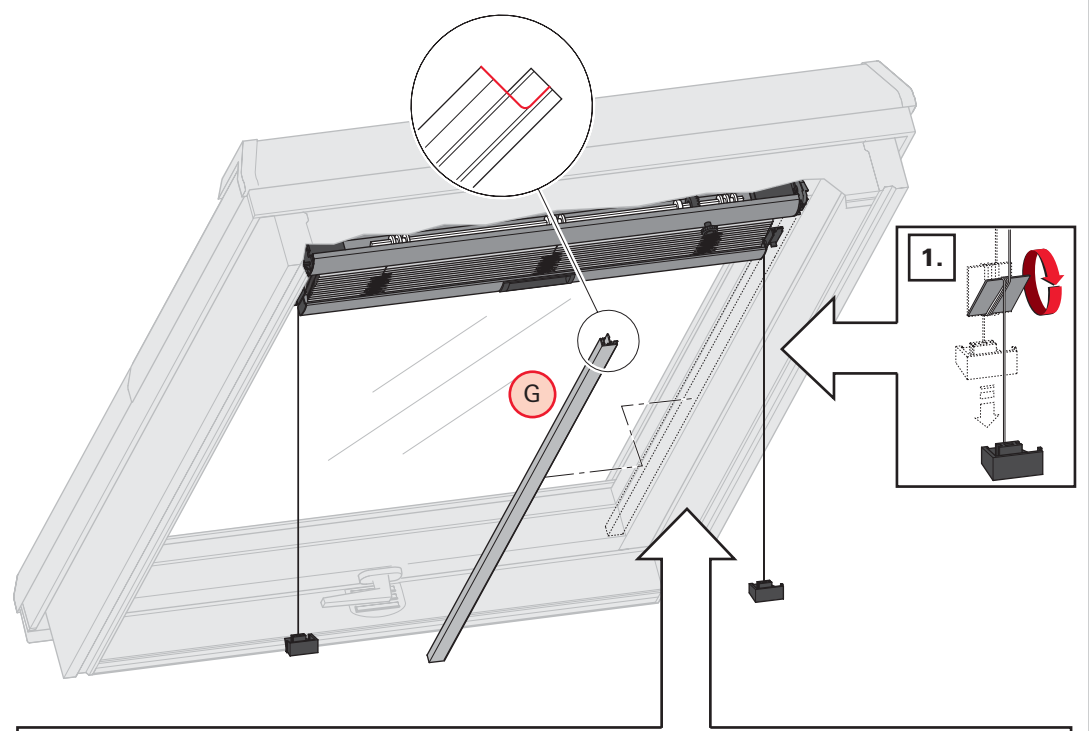
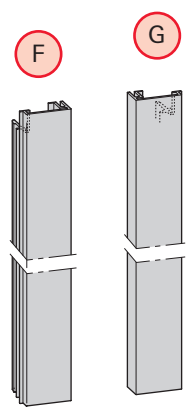
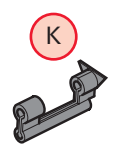
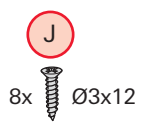
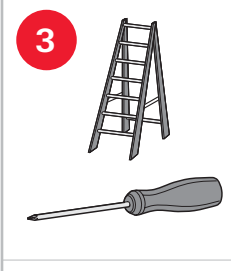
A2

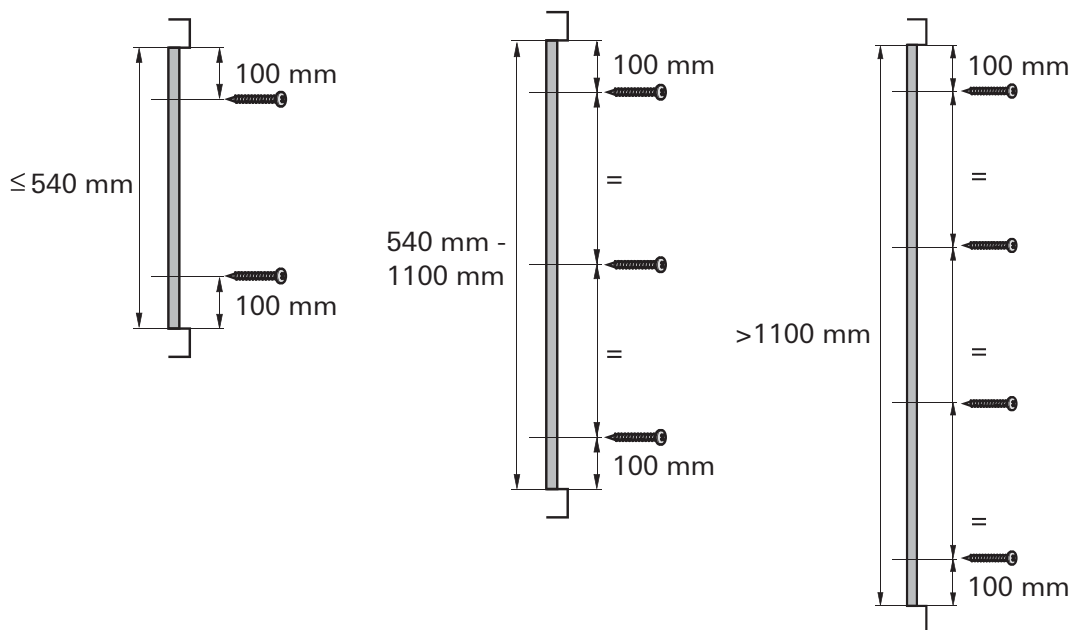


A3

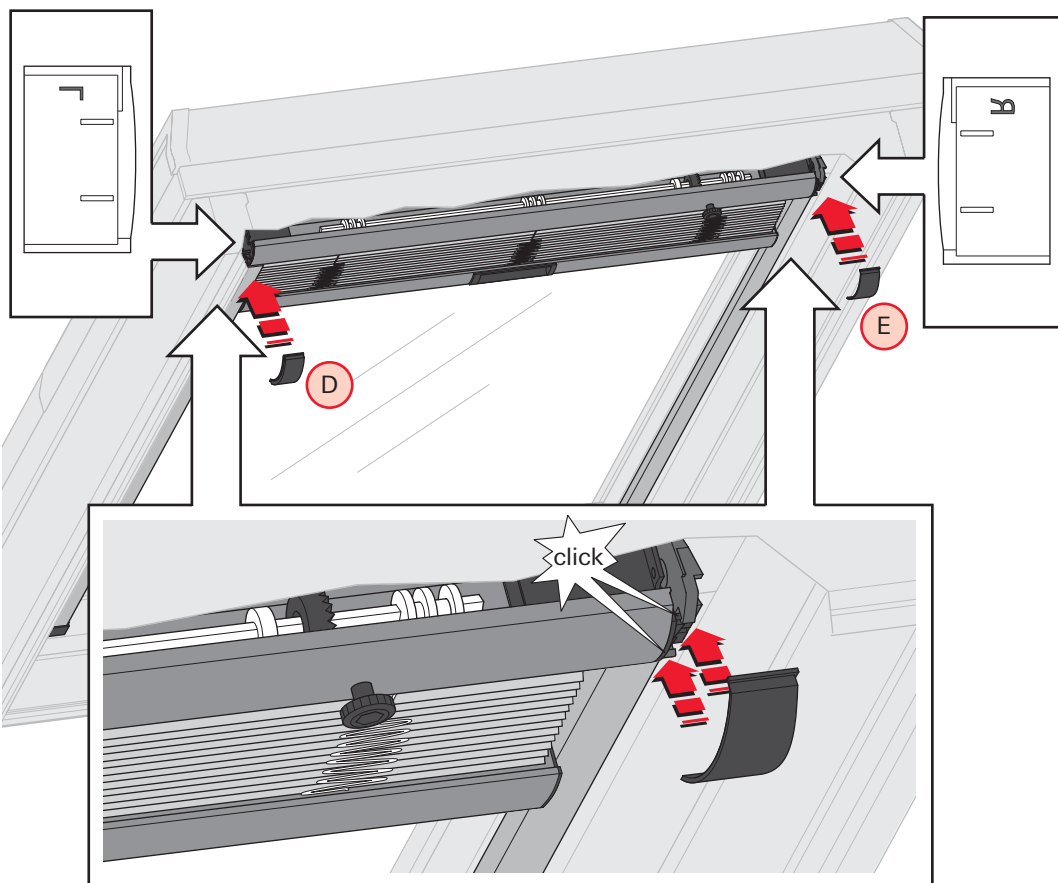
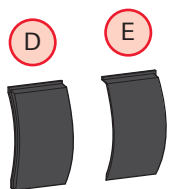




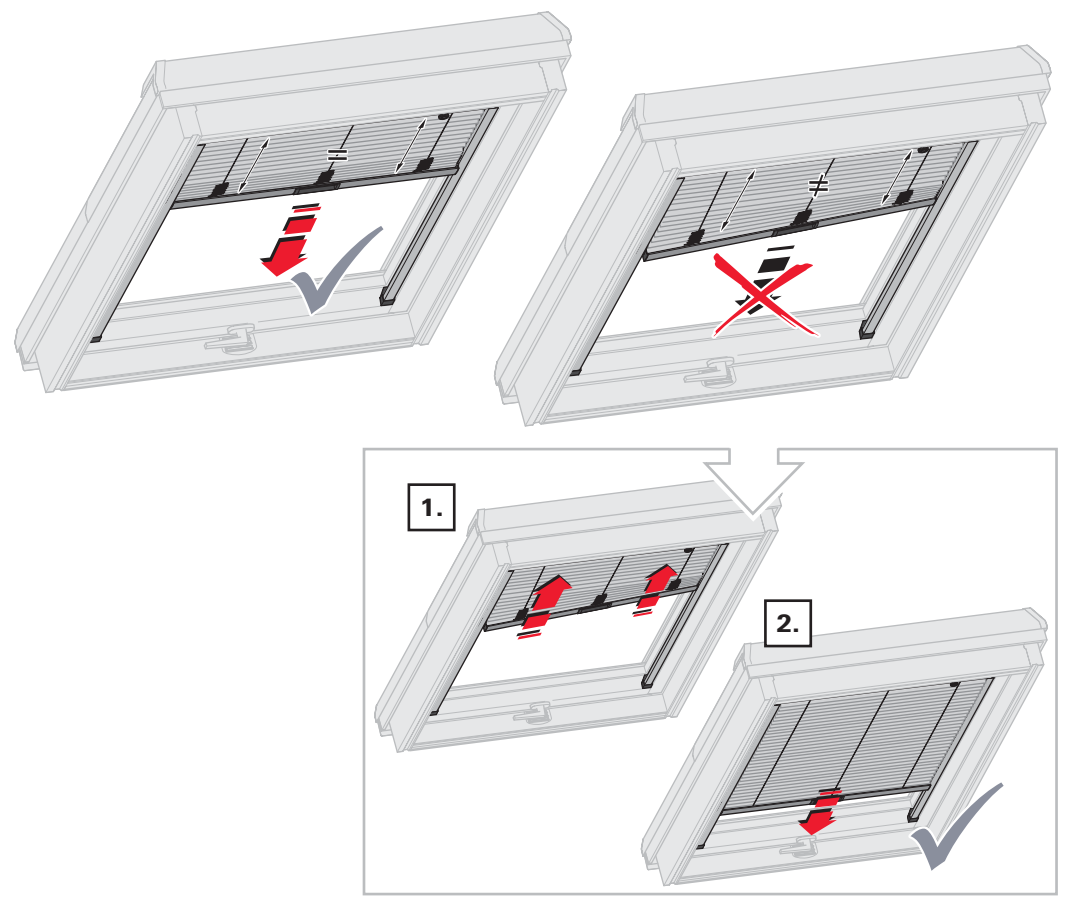




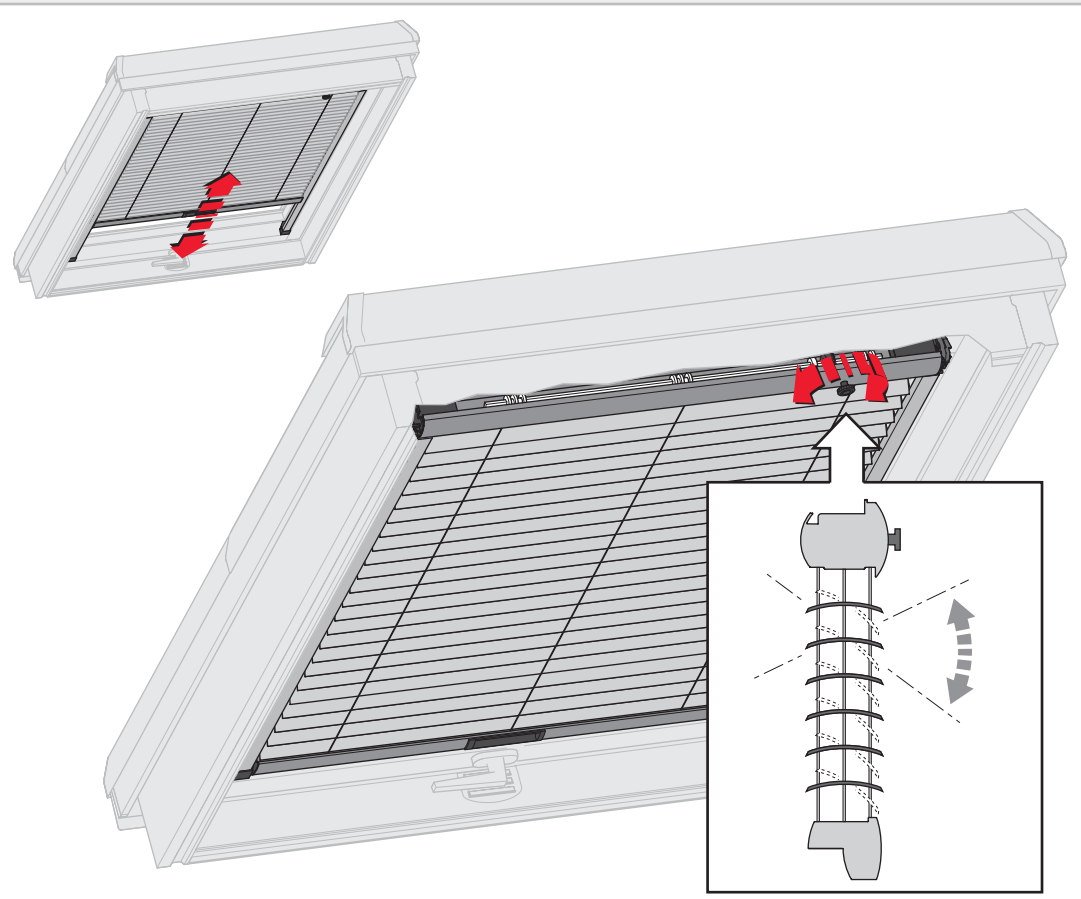
4



5

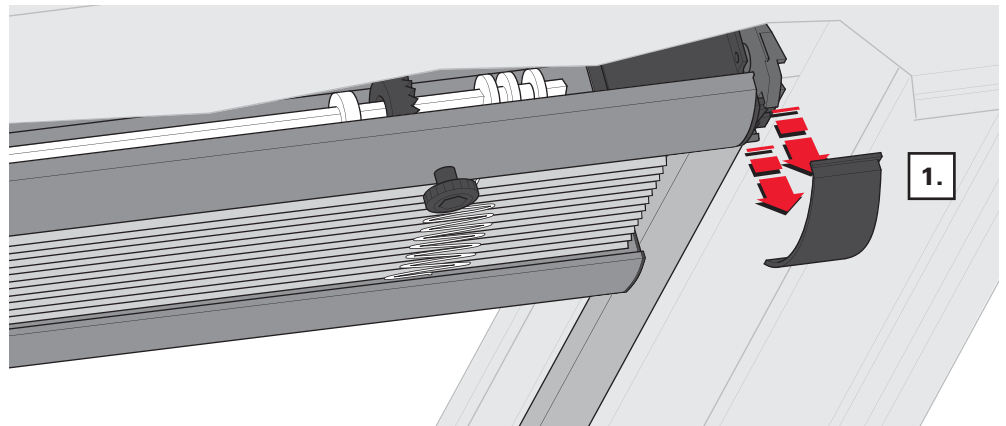
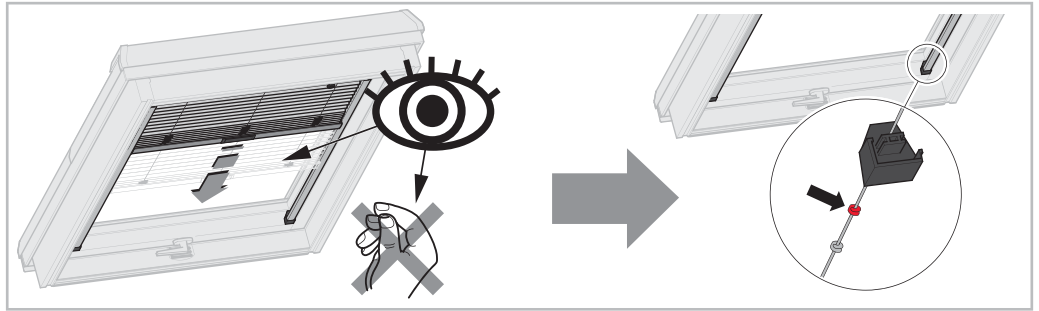


6

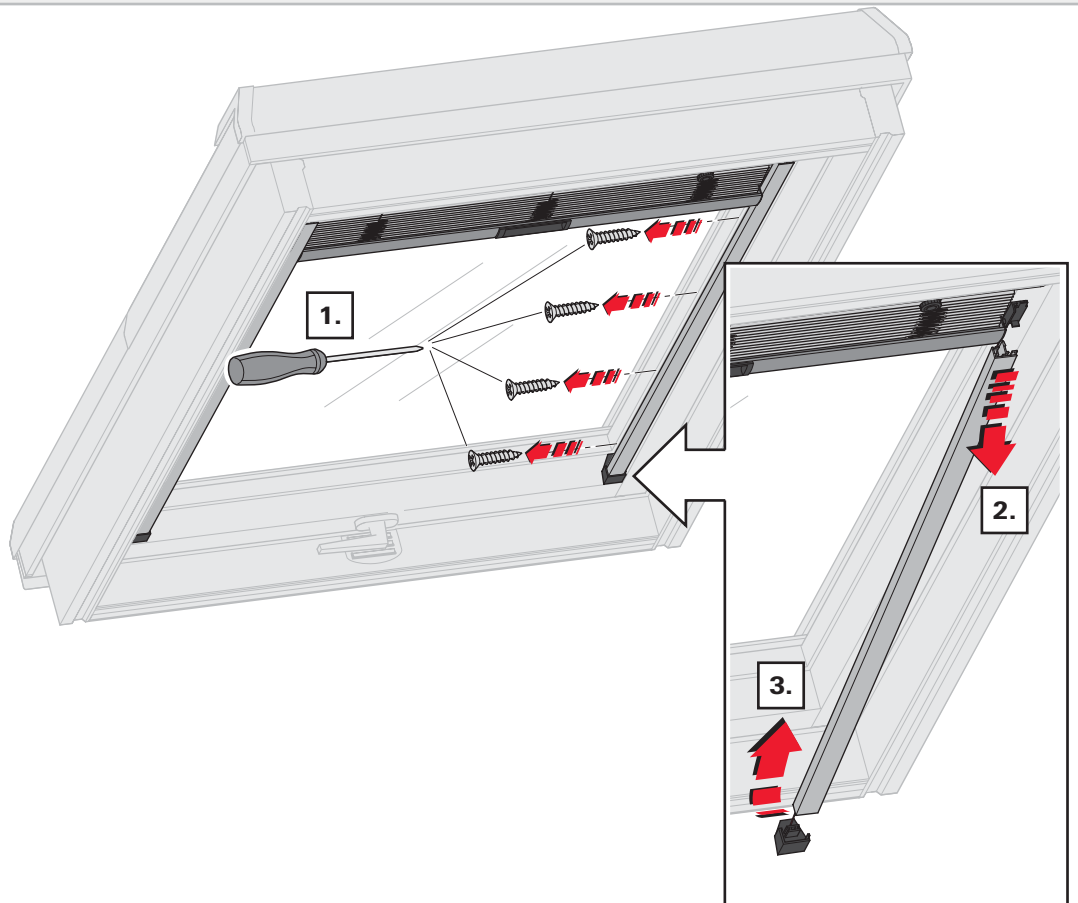
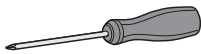




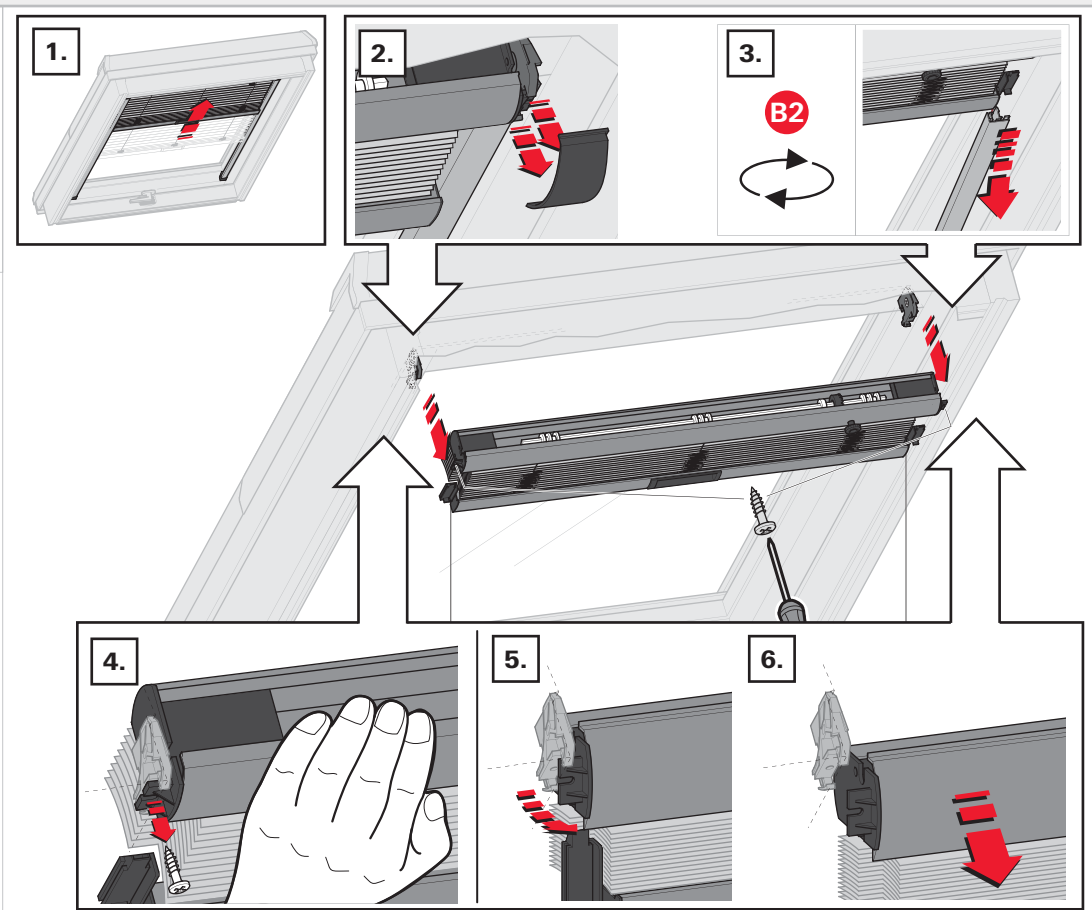
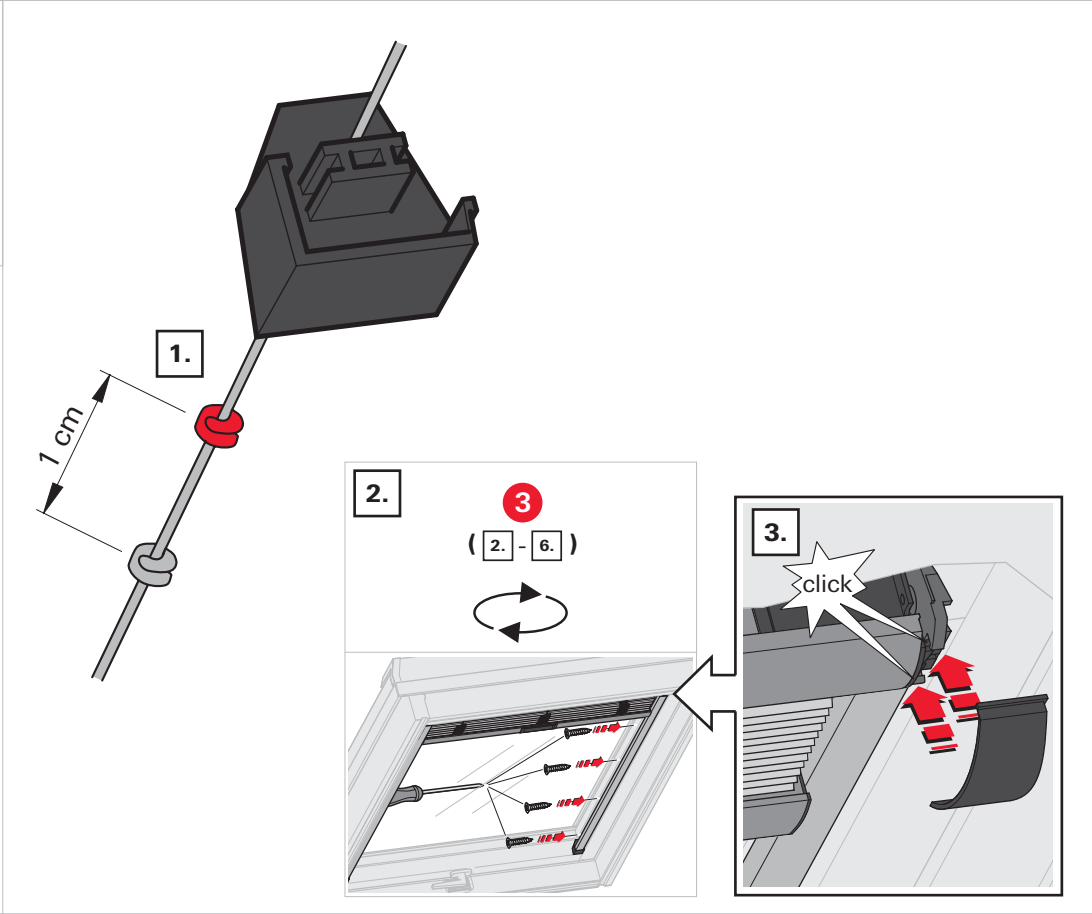
**B1**



**B2**









☎ +49 (0)1805 905051\*  
☎ +49 (0)1805 904051

[www.roto-frank.com](http://www.roto-frank.com)



☎ +43 2757 21313-0  
☎ +43 2757 21313-50

[www.roto-frank.at](http://www.roto-frank.at)  
[www.roto-frank.si](http://www.roto-frank.si)



☎ +41 (0)44 267 47 47  
☎ +41 (0)44 267 47 46

[www.roto-frank.ch](http://www.roto-frank.ch)



☎ +33 (0)387 292430  
☎ +33 (0)387 914901

[www.roto-frank.fr](http://www.roto-frank.fr)



☎ +44 (0) 17 88 558 600  
☎ +44 (0) 17 88 558 606

[www.roto-frank.com](http://www.roto-frank.com)



☎ +353 67 50700  
☎ +353 67 34631

[www.careyglass.com](http://www.careyglass.com)



☎ + 32 (0)89 778090  
☎ + 32 (0)89 385788

[www.roto.be](http://www.roto.be)



☎ + 32 (0)800 0232114  
☎ + 32 (0)800 0232116

[www.roto-frank.nl](http://www.roto-frank.nl)



☎ (90) 225 01 01  
☎ (90) 225 01 02

[www.maydisa.com](http://www.maydisa.com)



☎ (236) 21 80 72  
☎ (236) 21 73 26  
☎ (236) 21 52 89

[www.imporjan.com](http://www.imporjan.com)



☎ +48 81 855 05 22, 24, 25  
☎ +48 81 855 05 28

[www.roto.pl](http://www.roto.pl)



Euroziol LTD  
☎ +38 44 566 73 37  
☎ +38 44 235 98 14

[www.roto.ua](http://www.roto.ua)



☎ +7 495 775 64 71, 81  
☎ +7 495 775 64 79

Kaliningrad  
☎ +7 401 277 96 44

[www.roto.ru](http://www.roto.ru)



BN-EESTI OÜ  
☎ +372 734 61 71  
☎ +372 734 61 72

VBH Estonia AS  
☎ +372 640 13 31  
☎ +372 640 13 30  
[www.roto.ee](http://www.roto.ee)



SIA BN  
☎ +371 732 77 00  
☎ +371 732 77 01

SIA VBH LATVIA  
☎ +371 738 18 90  
☎ +371 738 17 92  
[www.roto.lv](http://www.roto.lv)



UAB Morita  
☎ +370 5 210 90 07  
☎ +370 5 272 78 77  
[www.roto.lt](http://www.roto.lt)



OOO Belpraktika  
☎ +375 17 297 94 35

[www.roto-frank.by](http://www.roto-frank.by)



☎ +420 272 651428  
☎ +420 271 750187

[www.roto-frank.cz](http://www.roto-frank.cz)  
[www.roto.sk](http://www.roto.sk)



☎ +36 99 534494  
☎ +36 99 534498

[www.roto.hu](http://www.roto.hu)



☎ +39 0421 618738  
☎ +39 0421 345125

[www.orsogrilabbaini.com](http://www.orsogrilabbaini.com)



☎ +385 (0)1/ 3490360  
☎ +385 (0)1/ 3490362



☎ +40 312 281586 - 88  
☎ +40 312 281589

[www.roto-romania.ro](http://www.roto-romania.ro)



☎ +30 (2310) 796950  
☎ +30 (2310) 796783

[www.eurotechnica.gr](http://www.eurotechnica.gr)



☎ +90 216 573 96 92  
☎ +90 216 572 31 48

\* 0,14 EUR / Min. aus dem dt. Festnetz. Mobilfunkpreise können abweichen.

