



## **Rollo „standard“ für Wohndachfenster**

Roller shutter „standard“ for roof windows

ZSR 6... H/K, 73. H/K, 84. H/K







Deutsch .....	2
English .....	4
Français .....	6
Nederlands .....	8
Español .....	10
Português .....	12
Polski .....	14
Русский .....	16
Eesti .....	18
Latviešu .....	20
Lietuviu .....	22
Ceština .....	24
Slovensky .....	26
Magyar .....	28
Slovenski .....	30
Italiano .....	32
Hrvatski .....	34
Ελληνικά .....	36
Româna .....	38



.....	40
-------	----

## Allgemeine Sicherheitshinweise

- Diese Anleitung vor Montage und Gebrauch sorgfältig durchlesen und alle Hinweise beachten!
- Dafür sorgen, dass diese Anleitung allen Benutzern zugänglich ist.
- Diese Anleitung bis zur Entsorgung des Produkts sorgfältig aufbewahren.
- Diese Anleitung bei einem Besitzerwechsel an den neuen Besitzer weitergeben.

## Bestimmungsgemäße Verwendung

Das Rollo „standard“ ist bestimmt zum Einsatz im Innenbereich und schützt vor Hitze und Sonnenlicht.

Es darf ausschließlich an den dafür vorgesehenen Roto-Wohndachfenster-Typen montiert und eingesetzt werden.

Das Rollo „standard“ reflektiert und absorbiert einen Großteil der Sonnenstrahlung, bietet aber keinen 100%igen Sonnen- und Hitzeschutz (im physikalischen Sinne).

## Technische Daten

Die Abmessungen sind abhängig vom Typ und von den entsprechenden Fenstermaßen.

## Auspacken / Lieferumfang prüfen

(Bild A1-A2)



### **Erstickungsgefahr!**

**Kunststoffteile, Styroporsteile, Schrauben, Kleinteile usw. können für Kinder zu einem gefährlichen Spielzeug werden.**

- > Verpackungsmaterial und Montageinhalt nicht achtlos liegen lassen und von Kindern und Kleinkindern fernhalten.
- > Kinder während des gesamten Montagevorgangs vom Montageort fernhalten.
- Verpackungsmaterial (Karton, Styropor, Kunststoffbeutel) bitte entsprechend den örtlichen Bestimmungen entsorgen.
- Beim Auspacken und Montieren mit sauberen Händen oder mit Handschuhen arbeiten, um den Behang nicht zu verschmutzen.
- Bitte den Lieferumfang prüfen. Falls Teile fehlen, beim Fachhändler nachfragen.

## Werkzeuge / Hilfsmittel bereitlegen

(Bild A3)

- Bleistift
- Kreuzschlitz-Schraubendreher, PZ1
- Schlitz-Schraubendreher
- Maßband / Zollstock
- Bei Bedarf: stabile Aufstiegshilfe (Stehleiter)

## Montage

(Bild 1-5)



### **Sturzgefahr!**

- > Nur Aufstiegshilfen mit festem Stand, genügend Halt und ausreichend hoher Tragkraft benutzen!
- > Nicht aus dem Wohndachfenster lehnen.



### **Verletzungsgefahr durch herunterfallende Bauteile!**

- > Zur Montage ausschließlich mitgeliefertes und dem Fensterrahmenmaterial entsprechendes Befestigungsmaterial verwenden.
- > Werkzeug, Bauteile und Befestigungsmaterial niemals auf Aufstiegshilfen ablegen.
- > Kinder während des gesamten Montagevorgangs vom Montageort fernhalten.

## Einstellung

(ohne Bild)

Nach der Montage ist keine Einstellung erforderlich.

## Bedienung

### **Rollo schließen**

(Bild 6)

- Rollo in der Mitte des Griffs anfassen, nach unten ziehen und auf beiden Seiten in die gewünschten Haken einhängen.

### **Rollo öffnen**

(Bild 7)

- Rollo in der Mitte des Griffs anfassen, auf beiden Seiten aus den Haken aushängen und nach oben schieben.



## Pflege und Wartung

### Pflege (ohne Bild)

Für eine lange Lebensdauer empfehlen wir, die Aluminium-Oberfläche des Produkts mindestens einmal pro Jahr zu reinigen.

- Aluminium-Oberfläche nur mit einem feuchten Tuch abwischen.
- Rollo-Tuch vorsichtig abbürsten.

### Nachspannen der Federmechanik (Bild B1-B4, hinterer Anleitungsteil)

Die Federmechanik kann nach längerem Gebrauch an Spannung verlieren und damit die Funktion des Rollos beeinträchtigen.

Wenn sich das Rollo-Tuch beim Öffnen ohne Spannung aufwickelt, sollte die Federmechanik nachgespannt werden.

- Rollo öffnen.
- Fenster in Putzstellung bringen.
- Rollo-Tuch ein Stück nach oben ziehen und dann einrollen lassen bis es arretiert.
- Fenster schließen.
- Rolloträger mit einem Schraubendreher aus dem Halter aushebeln und herausnehmen.
- Federmechanik nachspannen.
- Rolloträger wieder einsetzen.

## Ersatzteile, Verschleißteile, Reparatur

### (Bild A2)

#### **Sachschäden durch minderwertige Ersatz- oder Verschleißteile!**

- > Ausschließlich Original- Ersatz- und Verschleißteile des Herstellers verwenden.

#### **Personen- und Sachschäden durch unsachgemäße Reparatur!**

- > Reparatur ausschließlich von einem Fachbetrieb durchführen lassen.

## Demontage und Entsorgung

### Demontage: (Bild B1, B3)

- Fenster in Putzstellung bringen.
- Rollo-Tuch ein Stück nach oben ziehen und dann einrollen lassen bis es arretiert.
- Fenster schließen.
- Rolloträger mit einem Schraubendreher aus dem Halter aushängen.

Ausgediente Rollos oder Bauteile gehören nicht in den Hausmüll.

- Bitte entsprechend den örtlichen Bestimmungen entsorgen.

## General safety instructions

- Read this manual carefully before installing and operating the device and follow all instructions.
- Ensure that this manual is accessible to all users.
- Keep this manual in a safe place until you dispose of the product.
- If the product changes hands, pass this manual on to the new owner.

## Intended use

The "Standard" roller blind is intended for inside installation and protects against heat and sunlight.

It may only be installed and used on Roto skylight types designed for its use.

The "Standard" roller blind reflects and absorbs a large portion of solar radiation, but does not offer full protection against sunlight and heat (in a physical sense).

## Technical data

The dimensions depend on the type and size of the window.

## Unpacking/checking the scope of delivery

(Fig. A1-A2)



### Risk of suffocation!

**Plastic parts, polystyrene, screws, small parts, etc., can be very dangerous for children to play with.**

- > Do not leave the packaging material and installation parts lying around, and keep away from children and toddlers.
  - > Keep children away from the installation site throughout the installation procedure.
- Please dispose of the packaging material (cardboard, polystyrene, plastic bag) according to local regulations.
  - When unpacking and installing the device, work with clean hands or with gloves to avoid soiling the product.
  - Please check the scope of delivery. If parts are missing, consult a dealer.

## Preparing tools/aids

(Fig. A3)

- Pencil
- Cross-head screwdriver, PZ1
- Slotted screwdriver
- Tape measure/yardstick
- If needed: stable climbing equipment (step ladder)

## Installation

(Fig. 1-5)



### Risk of falling!

- > Only use climbing equipment that is resting on a solid foundation and that offers good support and high carrying capacity.
- > Do not lean out of the skylight.



### Risk of injury from falling components!

- > To mount the product, only use fixing materials that were included in the delivery and that are suitable for the window frame material.
- > Never place tools, components and fixing materials on the climbing equipment.
- > Keep children away from the installation site throughout the installation procedure.

## Settings

(no figure)

Settings are not required after installation.

## Operation

### Closing the roller blind

(Fig. 6)

- Grasp the roller blind by the centre of the handle, pull down and hook into the desired hooks on both sides.

### Opening the roller blind

(Fig. 7)

- Grasp the roller blind by the centre of the handle, unhook from the hooks on both sides and push up.



## Care and maintenance

### Care

(no figure)

To ensure a long life, we recommend cleaning the aluminium surface of the product at least once a year.

- Wipe the aluminium surface with a moist cloth only.
- Carefully brush off the roller blind fabric.

### Retightening the spring mechanism

(Fig. B1-B4, back of the manual)

The spring mechanism can lose its tension after extended use, preventing the roller blind from functioning properly.

If the roller blind fabric winds up without tension when opened, the spring mechanism should be retightened.

- Open the roller blind.
- Open the window to the cleaning position.
- Pull the roller blind fabric up slightly and let it roll up until it locks.
- Close the window.
- Pry the roller blind holder out of the bracket with a screwdriver and remove it.
- Retighten the spring mechanism.
- Reinstall the roller blind holder.

## Spare parts, wear parts, repair

(Fig. A2)



**Property damage from inferior spare or wear parts!**

- > Only use original spare and wear parts from the manufacturer.



**Risk of personal injury and property damage from incorrect repairs!**

- > Have the product repaired by a specialist only.

## Dismantling and disposal

### Dismantling:

(Figure B1, B3)

- Open the window to the cleaning position.
- Pull the roller blind fabric up slightly and let it roll up until it locks.
- Close the window.
- Pry the roller blind holder out of the bracket with a screwdriver.

Used roller blinds or components should not be discarded with the household waste.

- Please dispose of the external roller blind as required by local regulations.

## Consignes générales de sécurité

- Lire entièrement et attentivement ces instructions avant la pose et l'utilisation et respecter toutes les consignes.
- Veiller à ce que ces instructions restent accessibles à tous les utilisateurs.
- Conserver soigneusement ce manuel jusqu'à élimination du produit.
- Remettre ces instructions au nouveau propriétaire en cas de transmission du produit.

## Utilisation conforme

Le store à enroulement « standard » est destiné à une utilisation à l'intérieur et comme protection contre la chaleur et l'éblouissement.

Il est prévu exclusivement pour une pose et une utilisation sur des lucarnes ROTO.

Le store à enroulement « standard » réfléchit et absorbe une grande partie du rayonnement solaire, mais n'offre pas une protection à 100 % contre la chaleur ni le soleil (au sens physique).

## Caractéristiques techniques

Les dimensions sont fonction du type et des dimensions de la fenêtre.

## Déballage / contrôle du contenu de la livraison

(figure A1-A2)

- ⚠ **Risque d'étouffement !**  
**Les pièces en plastique, en polystyrène, les vis, les petites pièces, etc. peuvent être dangereuses pour les enfants s'ils jouent avec.**
  - > Ne pas laisser traîner les emballages ni les pièces pour la pose et les tenir hors de la portée des enfants.
  - > Tenir les enfants à l'écart de l'emplacement de pose pendant toute la durée de la pose.
- Eliminer le matériel d'emballage (carton, polystyrène, sacs de plastique) conformément aux dispositions locales.
- Travailler avec les mains propres ou des gants lors du déballage et la pose afin de ne pas salir le store.
- Contrôler le contenu de la livraison. Si des pièces manquent, les demander auprès de votre distributeur spécialisé.

## Préparation des outils et accessoires

(figure A3)

- Crayon à mine de plomb
- Tournevis cruciforme, PZ1
- Tournevis à lame plate
- Mètre ruban / mètre pliant
- Si nécessaire : aide à la montée (échelle d'appui)

## Pose

(figure 1-5)

### ⚠ Risque de chute !

- > N'utiliser que des aides à la montée stables et offrant un appui et une force de portée suffisants.
- > Ne pas se pencher hors de la lucarne.

### ⚠ La chute de pièces représente un risque de blessure !

- > Utiliser exclusivement le matériel livré et un matériel de fixation adapté au matériel du cadre de la fenêtre.
- > Ne jamais déposer d'outils et de matériel de fixation sur les aides à la montée.
- > Tenir les enfants à l'écart de l'emplacement de pose pendant toute la durée de la pose.

## Réglage

(sans illustration)

Après la pose, aucun réglage ne s'avère nécessaire.

## Manœuvre

### Fermeture du store à enroulement

(Fig. 6)

- Prendre le store à enroulement par le milieu de la poignée, le tirer vers le bas et l'accrocher des deux côtés dans les crochets à la hauteur souhaitée.

### Ouverture du store à enroulement

(Fig. 7)

- Prendre le store à enroulement par le milieu de la poignée, le décrocher des deux côtés des crochets et le pousser vers le haut.





## Entretien et maintenance

### Entretien

#### (sans illustration)

Afin de garantir la longévité du store à enroulement, nous vous recommandons de nettoyer régulièrement la surface en aluminium du produit, et ceci au moins une fois par an.

- Essuyer la surface en aluminium avec un chiffon humide.
- Brosser la toile du store avec précaution.

### Correction de la tension du mécanisme à ressort (Fig. B1 à B4, à la fin des instructions)

Le mécanisme à ressort peut se distendre quelque peu au bout d'une utilisation prolongée et compromettre ainsi le fonctionnement du store.

Si la toile du store à enroulement s'enroule sans qu'il y ait de tension, il faut corriger la tension du mécanisme à ressort.

- Ouvrir le store à enroulement.
- Amener la fenêtre en position de nettoyage.
- Tirer quelque peu la toile du store à enroulement vers le haut et la laisser s'enrouler jusqu'au blocage.
- Fermer la fenêtre.
- Faire levier sur le support du store à enroulement pour le faire sortir de son support et le retirer.
- Corriger la tension du mécanisme à ressort.
- Remettre le support du rouleau à enroulement en place.

## Pièces de rechange, pièces d'usure, réparation

### (figure A2)



**Des pièces de remplacement ou d'usure de moindre qualité peuvent être la source de dommages matériels.**

- > Utiliser exclusivement les pièces de remplacement et d'usure d'origine du fabricant.



**Une réparation incorrecte peut entraîner des dommages matériels ou corporels !**

- > Ne faire réaliser les réparations que par un service agréé.

## Dépose et élimination

### Dépose :

#### (figure B1 et B3)

- Amener la fenêtre en position de nettoyage.
- Tirer quelque peu la toile du store à enroulement vers le haut et la laisser s'enrouler jusqu'au blocage.
- Fermer la fenêtre.
- Décrocher le support du store à enroulement de son support à l'aide d'un tournevis.

Les stores à enroulement usagés ne doivent pas être éliminés avec les ordures ménagères.

- Éliminer le store extérieur conformément aux prescriptions locales.

## Algemene veiligheidsaanwijzingen

- Deze handleiding voor montage en gebruik zorgvuldig doornemen en alle aanwijzingen in acht nemen! Deze handleiding voor montage en gebruik zorgvuldig doornemen en alle aanwijzingen in acht nemen!
- Ervoor zorgen dat deze handleiding voor alle gebruikers toegankelijk is.
- Deze handleiding tot aan het afvoeren van het product zorgvuldig bewaren.
- Deze handleiding bij overdracht aan een nieuwe bezitter overhandigen.

## Gebruik volgens de voorschriften

De jalouzie "standaard" is bedoeld voor binnengebruik en beschermd tegen hitte en zonlicht.

Het mag uitsluitend aan de daarvoor bestemde roto-woondakvenstertypes gemonteerd en ingezet worden.

De jalouzie "standaard" reflecteert en absorbeert een groot deel van de warmtestraling, maar biedt geen volledige bescherming tegen warmte (fysisch gezien).

## Technische gegevens

De afmetingen zijn afhankelijk van het type en van de betreffende raamafmetingen.

## Uitpakking / leveromvang controleren

(Afbeelding A1-A2)



### Gevaar voor verstikking!

**Kunststoffolie, piepschuimdelen, schroeven, kleine onderdelen enz. kunnen voor kinderen tot een gevaarlijk speelgoed worden.**

- > Verpakkingsmateriaal en montageinhoud niet achteloos laten liggen en uit de buurt van (kleine) kinderen houden.
- > Kinderen tijdens de montage uit de buurt van de montageplaats houden.
- Verpakkingsmateriaal (karton, piepschuim, kunststof zakjes) a.u.b. volgens de plaatselijke bepalingen afvoeren.
- Bij het uitpakken en monteren met schone handen of met handschoenen werken om het doek niet vuil te maken.
- Omvang van de levering controleren. Als onderdelen ontbreken, bij de vakhandel navragen.

## Gereedschap / hulpmiddelen klaarleggen

(afbeelding A3)

- Potlood
- Kruiskopschroevendraaier, PZ1
- Platte schroevendraaier
- Meetlint, duimstok
- Indien nodig: stabiele opstaphulp (trapladder)

## Montage

(afbeelding 1-5)



### Valgevaar!

- > Alleen opstaphulpen gebruiken die stabiel staan en beschikken over voldoende hoog draagvermogen.
- > Niet leunen uit het dakraam.



### Kans op letsel door vallende onderdelen!

- > Uitsluitend voor montage meegeleverd materiaal voor het raamkozijn en hiervoor geschikt bevestigingsmateriaal gebruiken.
- > Gereedschap, onderdelen en bevestigingsmateriaal nooit op opstaphulp leggen.
- > Kinderen tijdens de montage uit de buurt van de montageplaats houden.

## Instelling

(zonder afbeelding)

Na de montage is geen instelling nodig.

## Bediening

### Jalouzie sluiten

(Afbeelding 6)

- Jalouzie in het midden van de greep pakken, naar onderen trekken en op beide zijden in de gewenste haak vasthaken.

### Jalouzie openen

(Afbeelding 7)

- Jalouzie in het midden van de greep pakken, aan beide zijden van de haak uitrollen en naar boven schuiven.



## Reiniging en onderhoud

### Reiniging

(zonder afbeelding)

Met het oog op een lange levensduur, raden wij u aan om het aluminium oppervlak van het product regelmatig, echter ten minste eenmaal per jaar, te reinigen.

- Aluminium oppervlak alleen met een vochtige doek afvegen.
- Het jalouziedoek voorzichtig afborstelen.

### Naspannen van het veermechanisme

(Afbeelding B1-B4, achterste deel handleiding)

Het veermechanisme kan na langer gebruik spanning verliezen, waardoor de werking van de jalouzie wordt verminderd.

Als het jalouziedoek bij het openen zonder spanning wordt opgewikkeld, dient het veermechanisme opnieuw te worden gespannen.

- Jalouzie openen.
- Raam in de reinigingsstand zetten.
- Jalouziedoek iets naar boven trekken en vervolgens laten opwickelen, totdat het arreteert.
- Raam sluiten.
- Jalouziedrager met een schroevendraaier uit de houder heffen en uitnemen.
- Veermechanisme naspannen.
- Jalouziedrager weer plaatsen.

## Reserveonderdelen, verslijtende onderdelen, reparatie

(afbeelding A2)



### Materiële schade door minderwaardige reserveonderdelen of verslijtende onderdelen!

- > Uitsluitend originele reserveonderdelen en verslijtende onderdelen van de producent gebruiken.



### Persoonlijke en materiële schade door ondeskundige reparatie!

- > Reparatie uitsluitend door een vakbedrijf laten uitvoeren.

## Demontage en afvoer

### Demontage

(Afbeelding B1, B3)

- Raam in de reinigingsstand zetten.
- Jalouziedoek iets naar boven trekken en vervolgens laten opwickelen, totdat het arreteert.
- Raam sluiten.
- Jalouziedrager met een schroevendraaier uit de houder afhangen.

Uitgediende jalouzieën of onderdelen hiervan horen niet bij het huisvuil.

- Buitenjalouzieën volgens de plaatselijke voorschriften afvoeren.

## Indicaciones generales de seguridad

- ¡Lea detenidamente estas instrucciones y todas las indicaciones antes de montar y utilizar el producto!
- Encárguese de que todos los usuarios tengan acceso a las instrucciones.
- Guarde las instrucciones con cuidado hasta la eliminación del producto.
- En caso de producirse un cambio de propietario, entregue estas instrucciones al nuevo propietario.

## Uso conforme al previsto

La cortina «standard» está diseñada para ser utilizada en interiores como medida de protección contra el calor y el sol.

Únicamente se puede instalar y utilizar en los modelos de tragaluz Roto aptos para su uso.


Aunque refleja y absorbe gran parte de la radiación térmica, la cortina «standard» no ofrece una protección del 100% contra el calor y el sol (en sentido físico).

## Datos técnicos

Las dimensiones dependen del modelo y del tamaño de la ventana.

## Desembalaje / comprobación del volumen de suministro

(Figura A1-A2)

-  **¡Peligro de asfixia!**  
**Las piezas de plástico, poliestireno expandido, los tornillos, las piezas pequeñas y similares pueden convertirse en juguetes peligrosos para los niños.**
  - > No deje el material de embalaje y de montaje de forma descuidada y guárdelo fuera del alcance de los niños.
  - > No deje que los niños se acerquen al lugar de montaje durante toda la duración del mismo.
- Elimine el material de embalaje (cajas, poliestireno expandido, bolsas de plástico) de acuerdo con la normativa local.
- Antes de desembalajar y montar el producto, lávese bien las manos o utilice guantes para impedir que se ensucie la colgadura.
- Compruebe el volumen de suministro. Si falta alguna pieza, notifíquelo a su distribuidor.



## Preparación de las herramientas y medios auxiliares

(Figura A3)

- Lápiz
- Destornillador phillips, PZ1
- Destornillador plano
- Cinta métrica / metro plegable
- Según necesidad: medio de elevación estable (escalera de tijera)

## Montaje

(Figura 1-5)

-  **¡Peligro de caída!**
  - > Utilice únicamente medios de elevación que tengan una base sólida, estén bien apoyados y tengan suficiente capacidad.
  - > No se asome por el tragaluz.
-  **¡Peligro de daños personales si se caen los componentes!**
  - > Para realizar el montaje, utilice únicamente el material de fijación suministrado y apropiado para el material del marco de la ventana.
  - > Bajo ningún concepto deje las herramientas, las piezas ni el material de fijación en el medio de elevación.
  - > No deje que los niños se acerquen al lugar de montaje durante toda la duración del mismo.

## Ajuste

(No ilustrado)

Al concluir el montaje no es necesario realizar ajustes.

## Operación

### Cerrar la cortina

(Figura 6)

- Coger el asidero de la cortina enrollable por el centro, tirar hacia abajo y engancharlo en los ganchos deseados a ambos lados.

### Abrir la cortina

(Figura 7)

- Coger el asidero de la cortina enrollable por el centro, desengancharla de los ganchos a ambos lados y subirla.



## Mantenimiento y cuidados

### Cuidados

#### (No ilustrado)

Para poder garantizar una vida útil prolongada, se recomienda limpiar la superficie de aluminio del producto como mínimo una vez al año.

- Para limpiar la superficie de aluminio, utilice únicamente un paño húmedo.
- Cepille con cuidado el tejido de la cortina.

### Retensado del mecanismo de resorte

#### (Figura B1-B4, reverso de las instrucciones)


Debido al uso repetido, el mecanismo de resorte podría alargarse ligeramente y provocar problemas de funcionamiento en la cortina enrollable.

Si el tejido de la cortina fuera enrollado sin tensión durante la abertura, el mecanismo de resorte debe ser tensionado.


- Abrir la cortina.
- Coloque la ventana en la posición de limpieza.
- Tirar del tejido de la cortina enrollable un poco hacia arriba y, acto seguido, dejar que se enrolle hasta que se enclave.
- Cierre la ventana.
- Con ayuda de un destornillador, hacer palanca para levantar el soporte de la cortina enrollable y extraerlo del apoyo.
- Retensar el mecanismo de resorte
- Volver a montar el soporte de la cortina enrollable.

## Piezas de repuesto, piezas de desgaste, reparación

### (Figura A2)

 **¡Daños debidos al uso de piezas de repuesto y de desgaste de mala calidad!**

- > Utilice únicamente piezas de repuesto y de desgaste originales del fabricante.

 **¡Daños personales y materiales debido a una reparación incorrecta!**

- > Encargue las reparaciones únicamente a un técnico especializado.

## Desmontaje y eliminación

### Desmontaje:

#### (Figura B1, B3)

- Coloque la ventana en la posición de limpieza.
- Tirar del tejido de la cortina enrollable un poco hacia arriba y, acto seguido, dejar que se enrolle hasta que se enclave.
- Cierre la ventana.
- Desenganchar el soporte de la cortina enrollable del apoyo con ayuda de un destornillador.

Las cortinas gastadas y sus componentes no forman parte de la basura doméstica.

- Elimine la cortina enrollable exterior de acuerdo con la normativa local.

## Indicações gerais de segurança

- Ler atentamente estas instruções antes da montagem e do uso e prestar atenção a todas as indicações.
- Fazer com que estas instruções estejam sempre ao alcance de todos os utilizadores.
- Estas instruções deverão ser cuidadosamente guardadas até que o produto seja eliminado.
- No caso de transferência de proprietário, estas instruções deverão ser entregues ao novo proprietário.

## Utilização de acordo com a finalidade

O estore "standard" é produzido para ser usado em ambientes internos e protege do calor e da luz do sol.

Ele só pode ser montado e utilizado nos tipos de janelas de sótão Roto.


O estore "standard" reflecte e absorve uma grande parte da luz do sol, mas não oferece uma protecção térmica e solar de 100% (no sentido físico).

## Dados técnicos

As dimensões dependem do tipo e das dimensões da janela.

## Desembalar / verificar o âmbito de fornecimento

(Fig. A1-A2)

 **Perigo de asfixia!**  
**Peças de plástico, esferovite, parafusos, peças pequenas, etc. podem tornar-se um brinquedo perigoso para as crianças.**

- > O material de embalagem e de montagem não deve ser deixado descuidadamente ao alcance de bebés e crianças.
  - > Manter as crianças afastadas do local de montagem durante todo o processo de montagem.
- O material de embalagem (caixas de cartão, esferovite, sacos de plástico) deverá ser eliminado segundo os regulamentos locais.
  - Durante a desembalagem e a montagem as mãos deverão estar limpas ou trabalhar com luvas para não sujar o estore.
  - Verificar o âmbito de fornecimento. Se faltarem peças, consultar o revendedor especializado.

## Colocar à disposição ferramentas / meios auxiliares

(Fig. A3)

- Lápis
- Chave de parafusos Philips PZ1
- Chave de parafusos
- Fita métrica/ metro articulado
- Caso necessário, um escadote estável

## Montagem

(Fig. 1-5)

 **Perigo de queda!**

- > Só utilizar escadotes estáveis, bem fixos e que tenham uma capacidade de carga adequada.
- > Não se debruçar da janela de sótão.

 **Perigo de ferimentos causados por peças que possam cair!**

- > Para a montagem, utilizar exclusivamente o material de fixação fornecido e adequado ao aro da janela.
- > Nunca colocar nos escadotes ferramentas, peças e material de fixação
- > Manter as crianças afastadas do local de montagem durante todo o processo de montagem.

## Ajustes

(Sem figura)

Após a montagem, não é necessário fazer ajustes.

## Comando

**Fechar o estore**

(Fig 6)

- Pegar o estore no meio da barra, puxar para baixo e encaixar o gancho desejado em ambos os lados.

**Abrir o estore**

(Fig 7)

- Pegar o estore no meio da barra, desencaixar o gancho desejado em ambos os lados e empurrar para cima.



## Conservação e manutenção

### Conservação (Sem figura)

Para uma longa vida útil, recomendamos que a superfície em alumínio do produto seja limpa pelo menos uma vez por ano.

- A superfície de alumínio só deverá ser limpa com um pano húmido.
- Escovar cuidadosamente o estore.

### Esticar o mecanismo amortecedor (Fig. B1-B4, parte traseira do manual)


O mecanismo amortecedor pode distender-se com o uso prolongado e causar mau funcionamento do estore.

Se o tecido do estore ficar enrolado mas não esticado durante a abertura, o mecanismo amortecedor deve ser esticado.


- Abrir o estore.
- Colocar a janela na posição de limpeza.
- Puxar o tecido do estore um pouco para cima e deixar enrolá-lo até que fique retido.
- Fechar a janela.
- Levantar o suporte do estore com uma chave de parafusos para fora do suporte e retirá-lo.
- Esticar o mecanismo amortecedor.
- Colocar novamente o suporte do estore.

## Peças sobresselentes, peças de desgaste, reparação

(Fig. A2)

 **Perigo de danos materiais se forem usadas peças sobresselentes ou de reposição de qualidade inferior!**

- > Devem ser usadas exclusivamente peças sobresselentes ou peças de desgaste originais do fabricante.

 **Danos pessoais e materiais devido a reparações mal executadas!**

- > As reparações só devem ser feitas por uma empresa especializada.

## Desmontagem e eliminação

### Desmontagem: (Fig. B1, B3)

- Colocar a janela na posição de limpeza.
- Puxar o tecido do estore um pouco para cima e deixar enrolá-lo até que fique retido.
- Fechar a janela.
- Desencaixar o suporte do estore com uma chave de parafusos para fora do suporte.

Os estores ou peças usados não devem ser eliminados no lixo doméstico.

- A eliminação do estore de rolo exterior deve ser feita de acordo com os regulamentos locais.

## Ogólne wskazówki dotyczące bezpieczeństwa

- Niniejszą instrukcję należy dokładnie przeczytać przed przystąpieniem do montażu i obsługi; przestrzegać wszystkich wskazówek!
- Zapewnić dostęp wszystkich użytkowników do niniejszej instrukcji.
- Instrukcję przechowywać do momentu utylizacji produktu.
- W przypadku zmiany właściciela przekazać również instrukcję.

## Użytkowanie zgodne z przeznaczeniem

Roleta „standard” jest przeznaczona do zastosowania wewnątrz pomieszczeń w celu ochrony przed wysoką temperaturą i światłem słonecznym.

Można ją montować i użytkować wyłącznie na odpowiednich typach okien obrotowych i dachowych.

Roleta „standard” odbija i pochłania dużą część promieniowania słonecznego, nie zapewnia jednak kompletnej ochrony przeciwsłonecznej i cieplnej (w sensie fizycznym).

## Dane techniczne

Wymiary są zależne od typu i odpowiednich wymiarów okna.

## Rozpakowywanie / kontrola zakresu dostawy

(Rysunek A1-A2)



### Ryzyko uduszenia!

**Elementy z tworzywa sztucznego, styropian, śruby, małe elementy itd. nie są bezpiecznymi zabawkami.**

- > Nie pozostawiać bez nadzoru materiału opakowania ani elementów montażowych i nie dopuszczać dzieci do drobnych części.
  - > Nie dopuścić dzieci do miejsca montażu.
- Materiał opakowania (karton, styropian, folia z tworzywa sztucznego) poddać utylizacji zgodnie z przepisami lokalnymi.
  - Podczas rozpakowywania i montażu pracować czystymi rękami lub w rękawiczkach, aby nie zabrudzić zasłony.
  - Sprawdzić zakres dostawy. W razie braku części skontaktować się ze sprzedawcą.

## Przygotowanie narzędzi / środków pomocniczych

(Rysunek A3)

- Ołówek
- Śrubokręt krzyżakowy, PZ1
- Śrubokręt płaski
- Taśma miernicza / calówka
- W razie potrzeby: stabilny element do wchodzenia (drabina)

## Montaż

(Rysunek 1-5)



### Ryzyko upadku!

- > Elementy do wchodzenia muszą mieć stabilną konstrukcję i odpowiednią siłę nośną!
- > Nie wychylać się przez okno dachowe.



### Ryzyko odniesienia obrażeń. Uważać na spadające elementy.

- > Do montażu używać wyłącznie dołączonych elementów montażowych odpowiednich do materiału ramy okiennej.
- > Nigdy nie odkładać narzędzi, elementów budowy ani elementów mocujących na środkach do wchodzenia.
- > Nie dopuścić dzieci do miejsca montażu.

## Ustawianie

(bez rysunku)

Po zakończeniu montażu nie są wymagane żadne ustawienia.

## Obsługa

### Zamykanie rolety

(Rysunek 6)

- Chwycić roletę na środku uchwytu, pociągnąć w dół i zawiesić po obu stronach na wybranych hakach.

### Otwieranie rolety

(Rysunek 7)

- Chwycić roletę na środku uchwytu, wyczepić po obu stronach z haków i przesunąć w górę.





## Pielęgnacja i konserwacja

### Pielęgnacja (bez rysunku)

W celu zapewnienia długiej żywotności zaleca się regularne czyszczenie aluminiowej powierzchni produktu (wymagane co najmniej raz w roku).

- Powierzchnię aluminiową wycierać wyłącznie wilgotną szmatką.
- Ostrożnie szczotkować zasłonę rolety.

### Regulacja naprężenia mechanizmu sprężynowego

#### (Rysunek B1-B4, tylna część instrukcji)

Po dłuższym okresie użytkowania mechanizm sprężynowy może ulec rozciągnięciu, co negatywnie wpływa na działanie rolety.

Jeżeli przy otwieraniu materiał rolety jest nawijany bez naprężenia, należy skorygować naprężenie mechanizmu sprężynowego.

- Otworzyć roletę.
- Ustawić okno w położeniu do czyszczenia.
- Lekko pociągnąć zasłonę rolety w górę i pozwolić, aby się zwinęła aż do zablokowania.
- Zamknąć okno.
- Za pomocą śrubokrętu wyczepić wspornik rolety z uchwytu i wyciągnąć.
- Wyregulować naprężenie mechanizmu sprężynowego.
- Z powrotem założyć wspornik rolety.

## Części zamienne, zużywalne, naprawy (Rysunek A2)

### Ryzyko uszkodzeń przez części zamienne i zużywalne niskiej jakości!

- > Używać wyłącznie oryginalnych części zamiennych i zużywalnych producenta.

### Ryzyko odniesienia obrażeń i uszkodzeń w wyniku nieprawidłowych napraw!

- > Naprawy zlecać wyłącznie firmom specjalistycznym.

## Demontaż i utylizacja

### Demontaż: (Rysunek B1, B3)

- Ustawić okno w położeniu do czyszczenia.
- Lekko pociągnąć zasłonę rolety w górę i pozwolić, aby się zwinęła aż do zablokowania.
- Zamknąć okno.
- Za pomocą śrubokrętu wyczepić wspornik rolety z uchwytu.

Zużytych rolet i ich elementów nie należy traktować jak normalnych odpadów domowych.

- Poddać roletę utylizacji zgodnie z obowiązującymi przepisami lokalnymi.

## Общие указания по технике безопасности

- Внимательно прочтите настоящее руководство перед монтажом и применением, соблюдайте все указания!
- Обеспечьте всем пользователям доступ к этой инструкции.
- Бережно храните данное руководство вплоть до утилизации изделия.
- В случае смены владельца передайте руководство новому пользователю.

## Применение по назначению

Штора "standard" предназначена для применения внутри помещений, она защищает от жары и солнечного света.

Ее можно монтировать только на предусмотренных для этого случая поворачивающихся чердачных окнах поворотного типа.

Штора "standard" отражает и поглощает большую часть солнечного излучения, однако не обеспечивает 100-процентную защиту от солнца и жары (в физическом смысле).

## Технические характеристики

Габариты зависят от типа и соответствующих размеров окон.

## Распаковка/проверка комплекта поставки

(Рис. А1-А2)



**Опасность смерти от удушья!**

**Детали из пластмассы и пенополистирола, винты, мелкие детали и т. п., попав в руки детей, представляют смертельную опасность.**

- > Не оставлять упаковочный материал и материал для монтажа на видном месте, хранить их в месте, недоступном для детей, отдельно от мелких деталей.
  - > Не подпускать детей к месту монтажа в течение всего процесса установки.
- Упаковочный материал (картон, пенополистирол, пакеты из синтетических материалов) утилизируйте в соответствии с местным законодательством.
  - Перед распаковкой или монтажом вымойте руки или используйте перчатки, чтобы не загрязнить за-навес.
  - Пожалуйста, проверьте комплект поставки. При отсутствии деталей обратитесь к дилеру.

## Подготовка инструментов/вспомогательных средств

(Рис. А3)

- Карандаш
- Отвертка для винтов с крестообразным шлицем, PZ1
- Отвертка для винтов с обычным шлицем
- Рулетка / дюймовая линейка
- При необходимости средство подъема (лестница)

## Монтаж

(Рис. 1-5)



**Опасность падения!**

- > Используйте только средства подъема с прочной опорой, достаточным сцеплением и достаточно высокой грузоподъемностью!
- > Не высовывайтесь через чердачное окно.



**Опасность травмирования при падении деталей!**

- > Для монтажа использовать только крепежный материал из комплекта поставки, соответствующий материалу рамы окна.
- > Никогда не складывайте инструмент, детали и крепежный материал на средствах подъема.
- > Не подпускайте детей к месту монтажа в течение всего процесса установки.

## Настройка

(без иллюстраций)

После монтажа настройка не нужна.

## Эксплуатация

### Закрытие шторы

(Рис. 6)

- Возьмитесь за штору посередине рукоятки, потяните вниз и с обеих сторон подвесьте на нужные крючки.

### Открытие шторы

(Рис. 7)

- Возьмитесь за штору посередине рукоятки, с обеих сторон снимите с крючков и отодвиньте вверх.



## Уход и техническое обслуживание

### Уход

(без иллюстраций)

Для обеспечения долгого срока службы мы рекомендуем выполнять очистку алюминиевой поверхности изделия как минимум один раз в год.

- Вытирайте алюминиевую поверхность только влажной тканью.
- Осторожно вычистите занавеску.

### Подтяжка пружинного механизма

(Рисунок В1-В4, задняя часть руководства)

После длительного использования пружинный механизм может потерять свой натяг, что приведет к ухудшению функционирования шторы.

Если штора при открытии наматывается без натяга, то нужно подтянуть пружинный механизм.

- Откройте штору.
- Приведите окно в положение для очистки.
- Потяните штору немного вверх, а затем дайте ей задвинуться до фиксации.
- Закройте окно.
- Извлеките несущий кронштейн шторы из держателя, используя отвертку в качестве рычага.
- Подтяните пружинный механизм.
- Снова вставьте несущий кронштейн шторы.

## Запасные части, изнашивающиеся детали, ремонт

(Рис. А2)



**При использовании низкокачественных запчастей или изнашивающихся деталей возможен материальный ущерб!**

- > Используйте только оригинальные запчасти и изнашивающиеся детали от изготовителя.



**Опасность травмирования и материального ущерба вследствие ненадлежащего ремонта!**

- > Поручайте проведение ремонта только специализированным предприятиям.

## Демонтаж и утилизация

### Демонтаж:

(Рис. В1, В3)

- Приведите окно в положение для очистки.
- Потяните штору немного вверх, а затем дайте ей задвинуться до фиксации.
- Закройте окно.
- Снимите несущий кронштейн шторы с держателя с помощью отвертки.

Шторы и другие детали, отслужившие свой срок, нельзя утилизировать вместе с бытовыми отходами.

- Утилизируйте наружную штору согласно местным нормам.

## Üldised ohutusjuhised

- Käesolev juhend tuleb enne monteerimist ja kasutamist hoolikalt läbi lugeda ning järgida kõiki selles olevaid juhiseid!
- Juhend peab olema kõigile kasutajatele kättesaadav.
- Seda juhendit tuleb hoolikalt säilitada kuni toote kõrvaldamiseni.
- Juhend tuleb seadme omaniku vahetumisel anda uuele omanikule.

## Sihipärane kasutamine

Ruloo "standard" on ette nähtud kasutamiseks siseruumides ning kaitseb kuumuse ja päikesevalguse eest.

Seda tohib paigaldada ja kasutada ainult selleks ette nähtud roto-katuseakendele.

Ruloo "standard" peegeldab ja neelab suure osa päikese kiirgusest, kuid ei paku päikese ja sooja eest 100%list kaitset (füüsikalises mõttes).

## Tehnilised andmed

Mõõtmed sõltuvad tüübist ja vastavatest aknamõõtudest.

## Lahtipakkimine / tarnekomplekti kontrollimine

(joonis A1-A2)



### Lämbumisoht!

**Plastosad, polüstüreenist detailid, kruvid, väikedetailid jne võivad olla lastele ohtlikud.**

- > Ärge jätke pakkematerjali ja paigaldustarvikuid järelvalveta ning hoidke neid lastele ja imikutele kättesaamatult.
  - > Lapsed ei tohi kogu montaaži ajal montaažikohas viibida.
- Kõrvaldage pakkematerjal (papp, stüropor, kilekotid) vastavalt kohalikele eeskirjadele.
  - Toode tuleb lahti pakkida ja paigaldada puhaste kätega, et materjali mitte määrada.
  - Kontrollige tarnekomplekti. Detailide puudumisel küsige neid edasimüüjalt.

## Tööriistade/abivahendite valmispanek (joonis A3)

- Pliiats
- Ristpeakruvikeeraja, PZ1
- Kruvikeeraja
- Mõõdulint/tollipulk
- Vajadusel: stabiilne ronimisabi (redel)

## Paigaldus

(joonis 1-5)



### Kukkumisoht!

- > Kasutage ainult stabiilset, piisavalt tugevat ja kandevõimelist ronimisabi!
- > Ärge upitage ennast katuseaknast välja.



### Allakukkuvad detailid tekitavad vigastusohtu!

- > Kasutage monteerimiseks eranditult kaasasolevaid ja aknaraamimaterjalile vastavaid kinnitusvahendeid.
- > Ärge asetage tööriistu, detaile ja kinnitusvahendeid mitte kunagi ronimisabile.
- > Lapsed ei tohi kogu montaaži ajal montaažikohas viibida.

## Reguleerimine

(joonist pole)

Pärast monteerimist pole reguleerimine vajalik.

## Kasutamine

### Ruloo sulgemine

(joonis 6)

- Võtke ruloost pideme keskelt kinni, tõmmake alla ja kinnitage mõlemalt poolt soovitud konksudesse.

### Ruloo avamine

(joonis 7)

- Võtke ruloost pideme keskelt kinni, võtke mõlemalt poolt konksudest välja ja lükake üles.



## Hooldus

### Hooldus

#### (joonist pole)

Pika kasutusea tagamiseks soovitame toote alumiiniumpinda vähemalt kord aastas puhastada.

- Pühkige alumiiniumpinda ainult niiske lapiga.
- Pühkige kardinaosa ettevaatlikult harjaga.

### Vedrumehaanika pingutamine

#### (joonis B1-B4, tagumine juhendiosa)

Vedrumehaanika võib pärast pikemat kasutamist veidi venida ja ruloo talitlust halvendada.

Kui rulookangas kerib avamisel ilma pingeta lahti, tuleks vedrumehaanikat pingutada.

- Avage ruloo.
- Viige aknad puhastusasendisse.
- Tõmmake kardinaosa veidi üles ja laske seejärel kuni kinnitumiseni sisse kerida.
- Sulgege aken.
- Kangutage rulookandur kruvikeeraja abil kinnitusest välja ja eemaldage.
- Pingutage vedrumehaanikat.
- Pingutage rulookandurit.

## Varuosad, kuluvad osad, remont

### (joonis A2)



**Madala kvaliteediga varu- ja kuluvad osad võivad tekitada materiaalselt kahju!**

- > Kasutage ainult tootja originaalvaru- ja kuluvaid osi.



**Asjatundmatu remont võib tekitada isiku- ja materiaalselt kahju!**

- > Laske remont läbi viia eranditult vastavas töökojas.

## Demonteerimine ja kõrvaldamine

### Demonteerimine:

#### (joonis B1, B3)

- Viige aknad puhastusasendisse.
- Tõmmake kardinaosa veidi üles ja laske seejärel kuni kinnitumiseni sisse kerida.
- Sulgege aken.
- Võtke rulookandur kruvikeeraja abil kinnitusest välja.

Vanu ruloosid ei tohi visata olmeprügi hulka.

- Kõrvaldage need vastavalt kohalikele eeskirjadele.

## Vispārējās drošības norādes

- Pirms montāžas un lietošanas rūpīgi izlasiet šo instrukciju un ievērojiet visas norādes!
- Parūpējieties par to, lai šī instrukcija ir pieejama visiem lietotājiem.
- Rūpīgi saglabājiet šo lietošanas instrukciju līdz izstrādājuma utilizēšanai.
- Mainoties īpašniekiem, nododiet šo instrukciju jaunajam īpašniekam.

## Pareiza lietošana

Rullo žalūzija "standard" ir paredzēta lietošanai iekšējās telpās un aizsargā no karstuma un saules gaismas.

To drīkst montēt un izmantot vienīgi pie tam paredzētiem ROTO jumta logu modeļiem.

Rullo žalūzija "standard" atstaro un absorbē lielāko daļu saules staru, taču nenodrošina 100% aizsardzību pret sauli un karstumu (fiziskā nozīmē).

## Tehniskie dati

Izmērs atkarīgs no modeļa un no atbilstošā loga izmēra.

## Izsaiņošana / piegādes komplekta pārbaude

(attēli A1-A2)



### Nosmakšanas risks!

**Plastmasas detaļas, stiropora detaļas, skrūves, sikas detaļas u.c. bērniem var kļūt par bīstamu rotaļlietu.**

- > Iesaiņojuma materiālu un montāžas komplektu neatstājiet bez uzraudzības, un neļaujiet tiem kļūt bērniem un mazbērniem.
- > Visas montāžas laikā neļaujiet bērniem uzturēties montāžas zonā.
- Iesaiņojuma materiālu (kartonu, stiroporu, plastmasas maisījumus) lūdzam utilizēt atbilstoši vietējiem noteikumiem.
- Izsaiņojot un montējot, strādājiet ar tīrām rokām vai cimdkiem, lai nenosmērētu žalūzijas audumu.
- Lūdzam pārbaudīt piegādes komplektu. Ja trūkst kādu detaļu, pieprasiet tās īpašajā tirdzniecības vietā.

## Nolieciet pa rokai instrumentus / palīgierīces

(attēls A3)

- Zīmulis
- Krustiņa skrūvgriezis, PZ1
- Plakanais skrūvgriezis
- Mērlenta / collmērs
- Nepieciešamības gadījumā: stabilas kāpnes (sastatņu kāpnes)

## Montāža

(attēli 1-5)



### Nokrišanas risks!

- > Izmantojiet vienīgi kāpnes ar stabilu pamatni, pietiekamu atbalstu un pietiekoši lielu nestspēju.
- > Neizliecieties pa jumta logu.



### Savainošanās risks ar krītošām detaļām!

- > Montāžai izmantojiet vienīgi piegādāto un loga rāmja materiālam atbilstošu piestiprināšanas materiālu.
- > Instrumentus, detaļas un piestiprināšanas materiālu nekad nolieciet uz kāpnēm.
- > Visas montāžas laikā neļaujiet bērniem uzturēties montāžas zonā.

## Iestatīšana

(bez attēla)

Pēc montāžas nav nepieciešama iestatīšana.

## Apkalpošana

### Rullo žalūzijas aizvēršana

(attēls 6)

- Satveriet rullo žalūziju roktura vidū, pavelciet uz leju un abās pusēs iekariet vēlamajos āķos.

### Rullo žalūzijas atvēršana

(attēls 7)

- Satveriet rullo žalūziju roktura vidū, abās pusēs izņemiet no āķiem un pastumiet uz augšu.



## Kopšana un apkope

### Kopšana (bez attēla)

Lai nodrošinātu ilgu produkta kalpošanu, iesakām produkta alumīnija virsmu tīrīt ne retāk kā reizi gadā.

- Alumīnija virsmu tikai noslaukiet ar mitru drānu.
- Žalūzijas audumu uzmanīgi noslaukiet ar suku.

### Atsperes mehānisma iespriegošana (attēli B1-B4, instrukcijas beigu daļā)

Atsperes mehānisms pēc ilgākas lietošanas var nedaudz zaudēt atsperīgumu un līdz ar to pasliktināt rullo žalūzijas funkcionalitāti.

Ja žalūzijas audums atverot ietinas ļengani, atsperes mehānismu vajadzētu iespriegot.

- Atveriet rullo žalūziju.
- Novietojiet logu tīrīšanas pozīcijā.
- Žalūzijas audumu pavelciet nedaudz uz augšu un tad ļaujiet tam ietīties, līdz tas nofiksējas.
- Aizveriet logu.
- Rullo žalūzijas balstus ar skrūvgriezi paceliet un izņemiet no turētāja.
- Iespriegojiet atsperes mehānismu.
- Ievietojiet rullo žalūziju atpakaļ.

## Rezerves daļas, nodiluma daļas, remonts (attēls A2)

### **Ierīces bojājuma risks, lietojot mazvērtīgas rezerves un nodiluma daļas!**

- > Izmantojiet vienīgi ražotāja oriģinālās rezerves un nodiluma daļas.

### **Personu savainojuma vai mantiska bojājuma risks nepareiza remonta dēļ!**

- > Remontu drīkst veikt vienīgi specializētie uzņēmumi.

## Demontāža un utilizācija

### Demontāža: (attēls B1, B3)

- Novietojiet logu tīrīšanas pozīcijā.
- Žalūzijas audumu pavelciet nedaudz uz augšu un tad ļaujiet tam ietīties, līdz tas nofiksējas.
- Aizveriet logu.
- Rullo žalūzijas balstus ar skrūvgriezi izņemiet no turētāja.

Nolietotas rullo žalūzijas vai to detaļas nav paredzēts izmest sadzīves atkritumos.

- Ārējās rullo žalūzijas utilizējiet atbilstoši vietējie noteikumiem.

## Bendrosios saugos taisyklės

- Prieš montavimą ir naudojimą atidžiai perskaitykite instrukciją ir laikykitės visų nurodymų!
- Pasirūpinkite, kad ši instrukcija būtų prieinama visiems naudotojams.
- Šią instrukciją rūpestingai saugokite, kol gaminys bus utilizuotas.
- Parduodami įsigytą gaminį, šią instrukciją perduokite naujam savininkui.

## Naudojimas pagal paskirtį

Roletas „standard“ skirtas naudoti patalpų viduje ir saugoti nuo šilumos ir saulės šviesos.

Juos galima montuoti ir naudoti tik su tam numatytais stoglangių modeliais.

Roletai „standard“ atspindi ir sugeria didelę saulės spinduliuotės dalį, tačiau neužtikrina 100 % apsaugos nuo saulės ir šilumos (fizikine prasme).

## Techniniai duomenys

Matmenys priklauso nuo modelio ir atitinkamų lango matmenų.

## Išpakavimas / prekės apimtys patikrinimas

(pav. A1 – A2)



**Pavojinga, galima uždusti!**

**Vaikų žaidimai su plastikumu, stiroporu, varžtais, smulkiomis detalėmis ir pan. gali būti pavojingi.**

- > Nepalikite be priežiūros pakuotės medžiagų ir montavimui skirtų dalių, saugokite jas nuo vaikų ir mažylių.
- > Montavimo metu neleiskite vaikams prisitarti prie montavimo vietos.

- Prašome pakuotės medžiagas (kartoną, stiroporą, plastikinius maišelius) utilizuoti pagal vietines taisykles.
- Kad neišteptumėte audinio, išpakavimą ir montavimą vykdykite švariomis rankomis arba mūvėdami pirštines.
- Patikrinkite, ar pristatyta visa prekė. Jeigu trūksta kokių nors dalių, kreipkitės į savo pardavėją.

## Įrankių / pagalbinių priemonių pasiruošimas

(Pav. A3)

- Pieštukas
- Kryžminis atsuktuvus PZ1
- Atsuktuvus
- Matavimo juosta / sulankstomoji liniuotė
- Jeigu reikia: stabilios kopėčios

## Montavimas

(1-5 pav.)



**Pavojinga, galima nukristi!**

- > Naudokite tik tvirtai stovinčias, pakankamai stabilias ir atitinkamos keliamosios galios kopėčias!
- > Nepersisverkite per stoglangį.



**Jūs gali sužeisti krintantys montuojami elementai!**

- > Montavimui naudokite tik prie prekės pridėtas ir lango rėmo medžiagą atitinkančias tvirtinimo priemones.
- > Niekada ant kopėčių nedėkite įrankių, montuojamų elementų ar tvirtinimo priemonių.
- > Montavimo metu neleiskite vaikams prisitarti prie montavimo vietos.

## Reguliavimas

(be pav.)

Po montavimo nieko nereikia reguliuoti.

## Naudojimas

### Roleto uždarymas

(6 pav.)

- Paėmę roletą per koto vidurį traukite apačion ir iš abiejų pusių užkabinkite už kabliukus norimame aukštyje.

### Roleto atidarymas

(7 pav.)

- Paėmę roletą per koto vidurį nukabinkite nuo kabliukų ir stumkite viršun.





## Valymas ir priežiūra

### Valymas (be pav.)

Kad gaminys ilgai tarnautų, rekomenduojame bent kartą per metus nuvalyti jo paviršius.

- Aliuminio dangos paviršių valykite tik drėgna šluoste.
- Roleto medžiagą atsargiai valykite šepetėliu.

### Spyruoklinio mechanizmo įtempimas (B1-B4 pav., instrukcijos pabaigoje)

Po ilgesnio naudojimo spyruoklinis mechanizmas gali prarasti tamprumą, dėl to sutrinka ritininių žaliuzių veikimas.

Jeigu roleto medžiaga atidarymo metu išsivynioja be įtempimo, spyruoklinis mechanizmas turi būti papildomai įtemptas.

- Atidarykite roletą.
- Langą nustatykite į valymo padėtį.
- Roleto medžiagą patraukite šiek tiek žemyn ir leiskite užsisukti iki galo.
- Uždarykite langą.
- Roleto karkasą atsuktuvu nukabinkite nuo laikiklio ir nuimkite.
- Įtempkite spyruoklinį mechanizmą.
- Uždėkite roleto karkasą atgal.

## Atsarginės dalys, susidėvinčios detalės, remontas

### (Pav. A2)

 **Naudodami menkavertes atsargines ar susidėvinčias dalis galite sugadinti gaminį!**

- > Naudokite tik originalias gamintojo siūlomas atsargines ir susidėvinčias dalis.

 **Netinkamai atliekami remonto darbai gali sužeisti žmones arba pridaryti materialinės žalos!**

- > Remonto darbus patikėkite tik specializuotai įmonei.

## Demontavimas ir utilizavimas

### Demontavimas: (Pav. B1, B3)

- Langą nustatykite į valymo padėtį.
- Roleto medžiagą patraukite šiek tiek žemyn ir leiskite užsisukti iki galo.
- Uždarykite langą.
- Roleto karkasą atsuktuvu nukabinkite nuo laikiklio.

Atitarnavusius roletus arba konstrukcines jų dalis nederą mesti kartu su buitinėmis šiukšlėmis.

- Išoriniai roletai turi būti utilizuojami pagal vietines taisykles.

## Všeobecné bezpečnostní pokyny

- Prosím přečtěte si pečlivě před montáží a použitím tento návod a dodržujte všechny pokyny!
- Prosím postarejte se o to, aby byl návod pro všechny uživatele přístupný.
- Uchovávejte pečlivě tento návod až do likvidace produktu.
- Při změně vlastníka předejte tento návod novému majiteli.

## Použití v souladu s určením

Roleta „standard“ je určena pro použití ve vnitřních prostorách a chrání před horkem a slunečním světlem.

Smí se montovat a používat výlučně na výklápěcí střešní okna obytných prostor firmy Roto, pro které je určena.

Roleta „standard“ odráží a absorbuje velkou část slunečního záření, nenabízí však žádnou 100% ochranu proti horku a slunci (fyzikálně vzato).

## Technické údaje

Rozměry jsou závislé na typu a příslušných rozměrech okna.

## Vybalení / kontrola obsahu dodávky

(obrázek A1-A2)



### Nebezpečí zadušení!

**Plastové díly, polystyrénové díly, šrouby, malé díly atd. by se pro děti mohly stát nebezpečnou hračkou.**

- > Nenechávejte balicí materiál a díly určené k montáži ležet bez dozoru a zabraňte dětem a novorozencům v přístupu k nim.
  - > Zabraňte dětem během celého montážního procesu v přístupu na místo montáže.
- Balicí materiál (kartony, polystyrén, plastové sáčky) prosím zlikvidujte dle místních nařízení.
  - Při vybalování a montáži pracujte s čistýma rukama nebo v rukavicích, abyste zabránili znečištění závěsu.
  - Prosím zkontrolujte obsah dodávky. Jestliže budou chybět nějaké díly, poptejte je prosím u distributora.

## Příprava nástrojů / pomůcek

(obrázek A3)

- Tužka
- Křížový šroubovák, PZ1
- Plochý šroubovák
- Pásmový meter / skládací metr
- V případě potřeby: stabilní pomůcka pro výstup (štafle)

## Montáž

(obrázek 1-5)



### Nebezpečí pádu!

- > Používejte pouze stabilní výstupní pomůcky, které mají dostatek možností pro přidržení a dostatečnou nosnost!
- > Nenahýbejte se ven ze střešního okna.



### Nebezpečí poranění padajícími díly!

- > Pro montáž používejte výlučně upevňovací materiál obsažený v dodávce a odpovídající materiálu rámu okna.
- > Nikdy neodkládejte nástroje, konstrukční díly a upevňovací materiál na výstupní pomůcky.
- > Zabraňte dětem během celého montážního procesu v přístupu na místo montáže.

## Nastavení

(bez obrázku)

Po montáži není žádné nastavení třeba.

## Ovládání

### Stažení rolety

(obrázek 6)

- Roletu uchopte uprostřed držadla, zatáhněte ji dolů a na obou stranách ji zahákněte do požadovaných háčků.

### Vytažení rolety

(obrázek 7)

- Roletu uchopte uprostřed držadla, vyhákněte ji na obou stranách z háčků a vysuňte ji nahoru.



## Péče a údržba

### Údržba

(bez obrázku)

Pro zajištění dlouhé životnosti produktu vám doporučujeme, hliníkový povrch produktu alespoň jednou za rok vyčistit.

- Hliníkový povrch otírejte pouze vlhkým hadříkem.
- Opatrně odstrojte plátno rolety.

### Dopnutí pružinové mechaniky

(obrázek B1 - B4, zadní část návodu)

Pružinová mechanika může po delším používání ztratit na napětí a tím ovlivnit funkci rolety.

Jestliže se plátno rolety při zasouvání navíjí bez napětí, je třeba pružinovou mechaniku dopnout.


- Vytažení rolety
- Okno uveďte do polohy pro čištění.
- Plátno rolety vytáhněte kousek nahoru a poté ho nechejte svinout, až se zaaretuje.
- Zavřete okno.
- Nosník rolety uvolněte a vyjměte pomocí šroubováku z držáku.
- Dopněte pružinovou mechaniku.
- Nosník rolety opět nasadte.

## Náhradní díly, díly podléhající opotřebení, oprava

(obrázek A2)

 **Věcné škody prostřednictvím nekvalitních náhradních dílů nebo dílů podléhajících opotřebení!**

- > Používejte výlučně originální náhradní díly a díly podléhající opotřebení od výrobce.

 **Škody na majetku a osobách prostřednictvím neodborných oprav!**

- > Nechte provádět opravy výlučně odbornou provozovnou.

## Demontáž a likvidace

### Demontáž:

(Obrázek B1, B3)

- Okno uveďte do polohy pro čištění.
- Plátno rolety vytáhněte kousek nahoru a poté ho nechejte svinout, až se zaaretuje.
- Zavřete okno.
- Nosník rolety vyhákněte pomocí šroubováku z držáku.

Vysloužilé rolety nebo jejich součásti nepatří do domácího odpadu.

- Venkovní roletu zlikvidujte dle místních nařízení.

## Všeobecné bezpečnostné pokyny

- Pred montážou a použitím si starostlivo prečítajte tento návod a dodržte všetky pokyny!
- Postarajte sa o to, aby bol tento návod všetkým užívateľom dostupný.
- Uschovávajte tento návod po celú dobu používania výrobku.
- V prípade zmeny majiteľa výrobku, odovzdajte tento návod novému majiteľovi.

## Používanie na určený účel

Roleta „štandard“ je určená na použitie v interiéroch a ochraňuje pred horúčavou a slnečným svetlom.

Môže sa inštalovať a používať výhradne len na nato určených typoch strešných okien spoločnosti Roto.

Roleta „štandard“ reflektuje a absorbuje väčšinu slnečného žiarenia, nezabezpečuje však 100%-nú slnečnú a tepelnú ochranu (vo fyzikálnom zmysle).

## Technické údaje

Rozmery zatemňovacej rolety sú závislé od typu a odpovedajúcich rozmerov okien.

## Vybalenie / Kontrola rozsahu dodávky

(Obr. A1-A2)



### Nebezpečenstvo udusení!

**Plastové a polystyrénové diely, skrutky, ostatné malé diely, atď., by mohli byť pre deti nebezpečnou hračkou.**

- > Obalový materiál a montážny obsah nenechávajte voľne ležať a držte ho mimo dosahu malých aj väčších detí!
- > Počas celej doby montáže zaistite bezpečnú vzdialenosť detí od miesta montáže.
- Obalový materiál (kartón, polystyrén, plastové sáčky) zlikvidujte v súlade s miestnymi predpismi.
- Pri vybalovaní a inštalácii pracujte s čistými rukami alebo použite rukavice, aby ste záves neznečistili.
- Skontrolujte prosím obsah dodávky. V prípade, že nejaké diely chýbajú, sa obráťte na odborného predajcu.

## Pripravenie nástrojov / pomôcok

(Obr. A3)

- Ceruzka
- Krížový skrutkovač, PZ1
- Plochý skrutkovač
- Meracie pásmo / Skladací meter
- V prípade potreby stabilná výstupná pomôcka (dvojitý rebrík)

## Montáž

(Obr. 1-5)



### Nebezpečenstvo pádu!

- > Použite len pomôcky s pevným umiestnením, dostatočnou podporou a dostatočne vysokou nosnosťou!
- > Zo strešných okien sa nevykláňajte.



### Nebezpečenstvo zranenia zapríčinené padajúcimi konštrukčnými dielmi!

- > Na montáž použite výhradne upevňovací materiál obsiahnutý v dodávke a zodpovedajúci materiálu okenného rámu.
- > Nástroje, konštrukčné diely a upevňovací materiál nikdy nepokladajte na výstupné pomôcky.
- > Počas celej doby montáže zaistite bezpečnú vzdialenosť detí od miesta montáže.

## Nastavenie

(Bez vyobrazenia)

Po prevedení montáže nie je potrebné žiadne nastavenie.

## Obsluha

### Zaťahovanie rolety

(Obr. 6)

- Uchytte roletu v strede úchytky, potiahnite smerom nadol a na obidvoch stranách zaveste do požadovaných háčikov.

### Vyťahovanie rolety

(Obr. 7)

- Uchytte roletu v strede úchytky, na obidvoch stranách ju vyveste z háčikov a potiahnite smerom nahor.



## Údržba a ošetrovanie

### Údržba

#### (Bez vyobrazenia)

Na zabezpečenie dlhej životnosti Vám odporúčame čistiť hliníkový povrch výrobku minimálne jeden krát za rok.

- Hliníkový povrch pretrite len vlhkou handričkou.
- Záves rolety opatrne vykefujte.

### Dopnutie pružinovej mechaniky

#### (Obr. B1-B4, zadná časť návodu)

Pružinová mechanika môže po dlhšom používaní stratiť pružnosť a tým obmedziť funkciu rolety.

V prípade, že sa textília rolety pri otvorení navinie bez napnutia, mali by ste dopnúť pružinovú mechaniku.

- Vytiahnutie rolety
- Okno otvorte do polohy na čistenie.
- Textíliu rolety trochu vyťahnite nahor a potom nechajte narolovať až kým sa nezafixuje.
- Okno zatvorte.
- Nosič rolety vypáňte a vyberte pomocou skrutkovača z držiaka.
- Dopnite pružinovú mechaniku.
- Nosič rolety znova založte.

## Náhradné diely, opotrebované diely, oprava

### (Obr. A2)



**Nebezpečenstvo vzniku vecných škôd spôsobených menejhodnotnými náhradnými alebo opotrebovanými dielmi!**

- > Použite výlučne originálne náhradné a opotrebované diely výrobcu.



**Neodborná oprava môže zapríčiniť poškodenie osôb, alebo vecné škody!**

- > Opravu zverte výlučne odbornému servisu. Reparatur ausschließlic von einem Fachbetrieb durchführen lassen.

## Demontáž a likvidácia

### Demontáž:

#### (Obr. B1, B3)

- Okno otvorte do polohy na čistenie.
- Textíliu rolety trochu vyťahnite nahor a potom nechajte narolovať až kým sa nezafixuje.
- Okno zatvorte.
- Nosič rolety vyveste pomocou skrutkovača z držiaka.

Doslúžené vonkajšie rolety alebo ich konštrukčné diely nepatria do domového odpadu.

- Vonkajšiu roletu zlikvidujte v súlade s miestnymi predpismi.

## Általános biztonsági utasítások

- A szerelés és használat előtt olvassa el gondosan a jelen utasítást és vegye figyelembe az összes megjegyzést!
- A jelen utasítás minden felhasználó számára hozzáférhető kell legyen.
- Az utasítást a termék végleges ártalmatlanításáig gondosan meg kell őrizni.
- Ha a termék tulajdonost vált, a jelen utasítást át kell adni az új tulajdonosnak.

## Rendeltetésszerű használat

A „standard” roletta beltéri használatra készült, és véd hővel és napfényvel szemben.

Csak a Roto típusú tetőablakoknál szerelhetők fel és alkalmazhatók.

A „standard” roletta visszaveri és elnyeli a hősugarak nagy részét, azonban nem biztosít 100%-os védelmet a napfény és hő ellen (fizikai értelemben).

## Műszaki adatok

A méretek függnek a típustól és az adott ablakmérettől.

## Kicsomagolás/Szállítási terjedelem ellenőrzése

(A1-A2. kép)



### Fulladási veszély!

**A műanyag fóliák, styropor darabok, csavarok, kisebb alkatrészek stb. veszélyes játékka válhatnak a gyerekek kezében.**

- > A csomagolóanyagot és a szerelési eszközöket ne hagyja felügyelet nélkül, és tartsa távol a gyerekektől.
- > A gyerekeket a teljes szerelési folyamat alatt tartsa távol a szerelés helyétől.

- A csomagolóanyagot (kartont, styroport, műanyag zacskót) ártalmatlanítsa a helyi előírásoknak megfelelően.
- A kicsomagolásakor és szereléskor dolgozzon tiszta kézzel vagy kesztyűvel, hogy az árnyékolót ne kenje össze.
- Kérem, ellenőrizze a szállítási terjedelmet. Ha alkatrészek hiányoznak, forduljon a szakkereskedőhöz.

## Szerszámok/segédeszközök előkészítése (A3. kép)

- Ceruza
- Csillag-csavarhúzó, PZ1
- Lapos csavarhúzó
- Mérőszalag/mérőléc
- Szükség esetén: stabil mászási segédeszköz (állólétra)

## Szerelés

(1-5. kép)



### Zuhanásveszély!

- > Csak olyan mászási segédeszközöket használjon, melyek biztonságosan felállítottak, jól kitámasztottak, és megfelelő tartóképességgel bírnak.
- > Ne hajoljon ki a tetőablakból!



### Sérülésveszély leeső alkatrészek miatt!

- > A szereléshez csak kiszállított, és az ablakkeret anyagának megfelelő rögzítőelemeket használjon.
- > Ne helyezze a szerszámot, az alkatrészeket és a rögzítőelemeket a mászási segédeszközökre.
- > A gyerekeket a teljes szerelési folyamat alatt tartsa távol a szerelés helyétől.

## Beállítás

(nincs kép)

A szerelés után nem kell beállítást végezni.

## Működtetés

### Roletta zárása

(6. kép)

- A rolettát fogja meg a fogóléc közepén, húzza lefelé és mindkét oldalon akassza be a kívánt kampóba.

### Roletta nyitása

(7. kép)

- A rolettát fogja meg a fogóléc közepén, mindkét oldalon akassza ki a kívánt kampóról és tolja felfelé.



## Ápolás és karbantartás

### Ápolás

(nincs kép)

A hosszú élettartam biztosításának érdekében ajánljuk a termék alumínium felületének legalább évente egyszeri tisztítását.

- Az alumínium felületet csak egy nedves ruhával törölje le.
- A roletta vásznat óvatosan kefélje le.

### A rugós mechanika utólagos feszítése

(B1-B4. kép, az utasítás hátsó része)


Hosszabb használat után a rugós mechanika feszessége csökkenhet és ez korlátozhatja a külső roletták működését.

Ha a nyitáskor a roletta vászna nem tekeredik fel feszesen, a rugós mechanikát utólag feszíteni kell.

- Nyissa a rolettát.
- Állítsa az ablakot ablaktisztítás állásba!
- A roletta vásznat húzza egy kissé felfelé és hagyja felfekedni addig, amíg bepattan.
- Zárja be az ablakot!
- A hengertartót pattintsa ki a tartóból egy csavarhúzóval és vegye ki.
- A rugós mechanikát feszítse meg utólag.
- A hengertartót helyezze vissza.

## Pótalkatrészek, kopóalkatrészek, javítás

(A2. kép)

 **Anyagi kár rossz minőségű pótalkatrészek és kopóalkatrészek miatt!**

- > Csak a gyártó eredeti pótalkatrészeit és kopóalkatrészeit használja!

 **Személyi sérülések és anyagi károk szakszerűtlen javítás miatt!**

- > A javítást csak szakszerviz végezheti.

## Leszerelés és ártalmatlanítás

### Szénszerelés:

(B1., B3. kép)

- Állítsa az ablakot ablaktisztítás állásba!
- A roletta vásznat húzza egy kissé felfelé és hagyja felfekedni addig, amíg bepattan.
- Zárja be az ablakot!
- A hengertartót pattintsa ki a tartóból egy csavarhúzóval és vegye ki.

Ne dobja az elkopott rolettákat vagy alkatrészeket a háztartási szemétkorba!

- A külső rolettát a helyi előírásoknak megfelelően ártalmatlanítsa!

## Splošni varnostni napotki

- Pred montažo in uporabo skrbno preberite ta navodila in upoštevajte vsa opozorila!
- Poskrbite, da bodo ta navodila dostopna vsem uporabnikom.
- Navodila skrbno hranite do odstranitve izdelka med odpadke.
- Pri menjavi lastnika predajte novemu tudi ta navodila.

## Namenska uporaba

Roleta „standrad“ je namenjena za uporabo v notranjih prostorih in ščiti pred vročino in sončno svetlobo.

Montirati in uporabljati jo je dovoljeno izključno na roto tipih stanovanjskih strešnih oknih.

Roleta „standrad“ odbija in vpija večji del sončne svetlobe, ne zagotavlja pa 100% zaščito pred soncem in vročino (v fizikalnem smislu).

## Tehnični podatki

Mere so odvisne od tipa in od ustreznih mer okna.

## Odpakiranje / preverjanje obsega dobave (slike A1 - A2)



### Nevarnost zadušitve!

**Plastični deli, deli iz stiropora, vijaki, mali deli itd. lahko postanejo nevarna igrača za otroke.**

- > Ovojnine in montažnega materiala ne puščajte brez nadzora in otrokom in malčkom ne dovolite v njihovo bližino.
- > Med celotno montažo ne dovolite otrokom v bližino kraja montaže.
- Ovojnino (karton, stiropor, plastične vrečke) odstranite med odpadke v skladu s krajevnimi predpisi.
- Pri odpakiranju in montaži delajte s čistimi rokami ali z rokavicami, da ne bi umazali draperije.
- Preverite obseg dobave. Če manjkajo sestavni deli, povprašajte pri specializiranem trgovcu.

## Priprava orodij / pripomočkov

### (slika A3)

- Svinčnik
- Križni izvijač, PZ1
- Ploski izvijač
- Merilni trak / zložljiv meter
- Po potrebi stabilni pripomoček za vzpenjanje (dvokraka lestev)

## Montaža

### (slike 1-5)



### Nevarnost padca!

- > Uporabljajte le pripomočke za vzpenjanje s stabilnim stojiščem, z zadostnim oprijemom in zadostno nosilnostjo.
- > Ne nagibajte se skozi stanovanjska strešna okna.



### Nevarnost poškodb zaradi padajočih sestavnih delov!

- > Za montažo uporabljajte izključno priložen in pritrdilni material za okna, ki ustreza materialu okvirja oken.
- > Na pripomočke za vzpenjanje nikoli ne odlagajte orodij, sestavnih delov in pritrdilnega materiala.
- > Med celotno montažo ne dovolite otrokom v bližino kraja montaže.

## Nastavitev

### (brez slike)

Po montaži ni potrebna nobena nastavitev.

## Upravljanje

### Zapiranje rolete

#### (slika 6)

- Roletu primite v sredini ročaja, jo povlecite navzdol in na obeh straneh obesite želena kavlja.

### Odpiranje rolete

#### (slika 7)

- Roletu primite v sredini ročaja, jo na obeh straneh snemite iz kavljev in jo potisnite navzgor





## Nega in vzdrževanje

### Nega

(brez slike)

Za dolgo življenjsko dobo priporočamo, da aluminijasto površino izdelka očistite najmanj enkrat na leto.

- Aluminijasto površino obrišite le z vlažno krpo.
- Draperijo rolete previdno oščetkajte.

### Naknadno napenjanje vzmetne mehanike

(slike B1 - B4, zadnji del navodil)

Vzmetna mehanika lahko po daljši uporabi nekoliko izgubi napetost in tako vpliva na delovanje zunanje rolete.

Če se zavesa rolete pri odpiranju navija brez napetosti, je potrebno napeti vzmetno mehaniko.

- Odprite roletno.
- Okno premaknite v položaj za čiščenje.
- Draperijo povlecite nekoliko navzgor in jo nato zvijte, dokler se ne zaskoči.
- Zaprite okno.
- Nosilec rolete dvignite z izvijačem iz držala in odstranite.
- Napnite vzmetno mehaniko.
- Ponovno vstavite nosilec rolete.

## Nadomestni in obrabni deli, popravila

(slika A2)



### Poškodbe stvari zaradi manjvrednih nadomestnih in obrabnih delov!

- > Uporabljajte izključno originalne nadomestne in obrabne dele izdelovalca.



### Poškodbe ljudi in stvari zaradi nestrokovnega popravila!

- > Popravila opravite izključno v specializirani delavnici.

## Demontaža in odstranjevanje med odpadke

### Demontaža:

(slike B1, B3)

- Okno premaknite v položaj za čiščenje.
- Draperijo povlecite nekoliko navzgor in jo nato zvijte, dokler se ne zaskoči.
- Zaprite okno.
- Nosilec rolete snemite z izvijačem iz držala.

Odslužene zunanje rolete in sestavni deli ne sodijo med gospodinjске odpadke.

- Zunanjo roletno odstranite med odpadke v skladu s krajevnimi predpisi.

## Avvertenze generali di sicurezza

- Prima del montaggio e dell'uso, leggere attentamente il presente manuale di istruzioni e attenersi ad ogni singola avvertenza in esso contenuta.
- Tenere sempre le presenti istruzioni di montaggio a portata di mano.
- Conservare accuratamente le presenti istruzioni di montaggio fino allo smaltimento del prodotto.
- In caso di cessione del prodotto ad un nuovo proprietario, è necessario consegnare a quest'ultimo le presenti istruzioni di montaggio.

## Utilizzo conforme a destinazione d'uso

La tenda a rullo «standard» è destinata solo ed esclusivamente all'utilizzo all'interno di edifici e funge da protezione dal calore, nonché dalla luce del sole.

Montare ed utilizzare la tenda a rullo solo ed esclusivamente con i modelli di finestra per mansarde del marchio Roto.

La tenda a rullo «standard» riflette e assorbe gran parte del calore irradiato; non offre tuttavia una protezione termica e solare al 100% (in senso fisico).

## Specifiche tecniche

Le dimensioni della tenda a rullo dipendono dal tipo, nonché dalle dimensioni delle finestre impiegate.

## Disimballaggio / verifica della fornitura

(fig. A1-A2)



### Pericolo di soffocamento!

**Componenti in plastica e di dimensioni ridotte, polistirolo espanso, viti, ecc. possono diventare per i bambini giocattoli pericolosi.**

- > Non lasciare incustodito il materiale di imballaggio, né il contenuto di montaggio e tenere i bambini lontano dalle parti piccole!
- > Tenere lontani i bambini dal luogo di montaggio per tutta la durata delle operazioni di montaggio.
- Provvedere allo smaltimento del materiale di imballaggio (cartone, polistirolo espanso, custodie in plastica) nel pieno rispetto delle norme locali vigenti in materia di smaltimento dei rifiuti.
- Disimballare e montare la tenda a rullo d'oscureamento sempre con le mani pulite o indossare guanti al fine di non sporcare la tenda.
- Verificare l'integrità e la completezza della merce fornita. Qualora manchi una parte della fornitura, rivolgersi al proprio rivenditore.

## Utensili / attrezzi necessari

(fig. A3)

- Matita
- Giraviti per viti con impronta a croce, PZ1
- Cacciavite piatto
- Metro, metro pieghevole
- Se necessario, un mezzo di sollevamento ben stabile (scala a libro)

## Montaggio

(fig. 1-5)



### Pericolo di caduta!

- > Utilizzare solo mezzi di sollevamento con una base stabile, una tenuta sufficiente, nonché una capacità di carico sufficientemente elevata.
- > Non sporgersi dalla finestra.



### Pericolo di ferimento in seguito alla caduta dei componenti!

- > Per il montaggio utilizzare solo ed esclusivamente il materiale di fissaggio in dotazione con la fornitura e che corrisponde al materiale dei telai delle finestre.
- > Non riporre mai sui mezzi di sollevamento gli utensili, i componenti, né il materiale di fissaggio.
- > Tenere lontani i bambini dal luogo di montaggio per tutta la durata delle operazioni di montaggio.

## Regolazione

(senza fig.)

A montaggio ultimato, non si richiede nessun tipo di regolazione.

## Utilizzo

### Chiudere la tenda a rullo

(fig. 6)

- Afferrare in corrispondenza della metà del listello d'impugnatura la tenda a rullo, tirarla verso il basso e portarla nella posizione desiderata ambo i lati.

### Aprire la tenda a rullo

(fig. 7)

- Afferrare in corrispondenza della metà del listello d'impugnatura la tenda a rullo, sganciarla su ambo i lati dal gancio e portarla verso l'alto.



## Cura e manutenzione

### Cura

(senza fig.)

Al fine di garantire una lunga durata di vita del prodotto, si consiglia di pulire almeno una volta all'anno la superficie di alluminio del prodotto.

- Pulire la superficie di alluminio del prodotto solo ed esclusivamente con un panno umido.
- Spazzolare con cautela il tessuto della tenda.

### Messa in tensione del meccanismo a molla (fig. B1-B4, retro del manuale di istruzioni)

Il meccanismo a molla può perdere di tensione dopo un lungo periodo di utilizzo, compromettendo pertanto il corretto funzionamento della tenda a rullo.

Se il tessuto della tenda si lascia avvolgere senza tensione, verificare il corretto tensionamento del meccanismo a molla.

- Aprire la tenda a rullo.
- Portare la finestra nella posizione solitamente utilizzata per la pulizia.
- Tirare verso l'alto un pezzo del tessuto della tenda ed avvolgerlo fino all'arresto.
- Chiudere la finestra.
- Rimuovere dal relativo alloggiamento il supporto della tenda a rullo svitandolo con un cacciavite.
- Tendere il meccanismo a molla.
- Riposizionare il supporto della tenda a rullo.

## Componenti di ricambio, componenti soggetti ad usura e relativa riparazione (fig. A2)



### Pericolo di danni materiali dovuti all'impiego di componenti di ricambio e componenti soggetti ad usura di scarsa qualità!

- > Utilizzare solo ed esclusivamente componenti di ricambio e componenti soggetti ad usura originali del costruttore.



### Danni a persone o cose in seguito ad errata riparazione!

- > Far eseguire i lavori di riparazione solo ed esclusivamente ad un'azienda specializzata.

## Smontaggio e smaltimento

### Smontaggio: (fig. B1, B3)

- Portare la finestra nella posizione solitamente utilizzata per la pulizia.
- Tirare verso l'alto un pezzo del tessuto della tenda ed avvolgerlo fino all'arresto.
- Chiudere la finestra.
- Rimuovere con un cacciavite il supporto della tenda a rullo dal relativo alloggiamento.

Non smaltire le vecchie tende a rullo, né i relativi componenti nei normali rifiuti domestici.

- Provvedere allo smaltimento della tenda a rullo nel rispetto delle norme locali, vigenti in materia di smaltimento dei rifiuti.

## Opće sigurnosne napomene

- Pažljivo pročitajte ove upute za montažu i uporabu i pridržavajte se svih napomena!
- Pazite da ove upute budu dostupne svim korisnicima.
- Pažljivo čuvajte ove upute do odlaganja proizvoda.
- Ove upute prosljedite novom vlasniku u slučaju promjene vlasnika.

## Odgovarajuća uporaba

Rolo „standard“ namijenjen je uporabi u unutarnjem prostoru i štiti od topline i Sunčevog svjetla.

Smijete ga montirati i upotrebljavati isključivo na predviđenim vrstama krovnih prozora.

Rolo „standard“ odbija i apsorbira veliki dio Sunčevog zračenja, ali ne nudi 100%-tnu zaštitu od topline i sunca (u fizikalnom smislu).

## Tehnički podaci

Dimenzije ovise o vrsti roloa i veličini prozora.

## Otpakiranje/opseg isporuke

(Slika A1-A2)



### Opasnost od gušenja!

**Plastični dijelovi, dijelovi stiropora, vijci, mali dijelovi itd. mogu postati opasna igračka za djecu.**

- > Materijal za pakiranje i pribor za montažu ne ostavljajte bez nadzora i držite daleko od male i druge djece.
  - > Držite djecu daleko od mjesta montaže za cijelo vrijeme postupka montaže.
- Materijal za pakiranje (karton, stiropor, plastične vrećice) odložite u skladu s lokalnim propisima.
  - Pri otpakiravanju i montaži radite čistim rukama ili rukavicama kako ne biste zaprljali ovjes.
  - Provjerite opseg isporuke. Ako nedostaju dijelovi, obavijestite prodavatelja.

## Priprema alata/pomagala

(Slika A3)

- Olovka
- Križni odvijač, PZ1
- Križni odvijač
- Krojački metar/stolarski metar
- Po potrebi: stabilni alat za penjanje (stojeće ljestve)

## Montaža

(Slika 1-5)



### Opasnost od pada!

- > Koristite se samo alatom za penjanje koji čvrsto stoji, dobro prijanja i ima dovoljnu nosivost!
- > Ne naginjte se kroz prozor na krovu.



### Opasnost od ozljede zbog padajućih dijelova!

- > Za montažu upotrebljavajte isključivo isporučeni materijal za pričvršćivanje koji odgovara materijalu za okvir prozora.
- > Nikada ne odlažite alat, dijelove i materijal za pričvršćivanje na alat za penjanje.
- > Držite djecu daleko od mjesta montaže za cijelo vrijeme postupka montaže.

## Podešavanje

(bez slike)

Nije potrebno podešavanje nakon montaže.

## Rukovanje

### Zatvaranje roloa

(Slika 6)

- Uhvatite rolo u sredini ručke, povucite ga prema dolje i zakvačite ga na obje strane na željenu kuku.

### Otvaranje roloa

(Slika 7)

- Uhvatite rolo u sredini ručke, otkvačite ga na obje strane s kuke i gurnite ga prema gore.



## Njega i održavanje

### Njega (bez slike)

Za veliku trajnost preporučujemo da očistite aluminijsku površinu proizvoda najmanje jedanput godišnje.

- Jednostavno obrišite aluminijsku površinu vlažnom krpom.
- Iščetkajte pažljivo tkaninu roloa.

### Zatezanje opružne mehanike (Slika B1-B4, stražnji dio uputa)


Opružna mehanika nakon dulje uporabe može olabaviti i negativno utjecati na rad roloa.

Ako se rolo tkanina pri otvaranju namata bez zatezanja, trebate zategnuti opružnu mehaniku.


- Otvorite rolo.
- Stavite prozor u položaj za čišćenje.
- Povucite tkaninu roloa malo prema gore i pustite da se namota dok se ne blokira.
- Zatvorite prozor.
- Izvucite nosač roloa odvijačem iz držača i uklonite ga.
- Zategnite opružnu mehaniku.
- Vratite nosač roloa.

## Zamjenski dijelovi, potrošni dijelovi, popravak

### (Slika A2)

 **Dolazi do materijalne štete zbog uporabe manje vrijednih zamjenskih ili potrošnih dijelova!**

- > Upotrebljavajte isključivo originalne zamjenske i potrošne dijelove istoga proizvođača.

 **Dolazi do ozljede osoba ili materijalne štete zbog nestručnog popravka!**

- > Vršite popravak samo u stručnom servisu.

## Demontaža i odlaganje

### Demontaža: (Slika B1, B3)

- Stavite prozor u položaj za čišćenje.
- Povucite tkaninu roloa malo prema gore i pustite da se namota dok se ne blokira.
- Zatvorite prozor.
- Otkvačite nosač roloa odvijačem iz držača.

Istrošene rolone ili dijelove ne smijete bacati u kućni otpad.

- Odložite vanjski rolo u skladu s lokalnim propisima.

## Γενικές υποδείξεις ασφάλειας

- Διαβάστε προσεκτικά και πλήρως τις οδηγίες αυτές πριν τη συναρμολόγηση και τη χρήση και τηρείτε όλες τις υποδείξεις!
- Φροντίστε ώστε όλοι οι χρήστες να έχουν πρόσβαση στις οδηγίες αυτές.
- Φυλάξτε προσεκτικά τις οδηγίες αυτές μέχρι την απόρριψη του προϊόντος.
- Σε περίπτωση μεταβίβασης του προϊόντος παραδώστε τις οδηγίες αυτές στο νέο ιδιοκτήτη.

## Ενδειγμένη χρήση

Το ρολό “standard,” προορίζεται για χρήση σε εσωτερικό χώρο και προστατεύει από τη θερμότητα και το ηλιακό φως.

Επιτρέπεται να τοποθετηθεί και να χρησιμοποιηθεί αποκλειστικά στους ειδικά προβλεπόμενους για το σκοπό αυτό τύπους παραθύρων στέγης Roto.

Το ρολό “standard,” αντανakλά και απορροφά ένα μεγάλο μέρος της ηλιακής ακτινοβολίας, αλλά δεν προσφέρει 100% προστασία από τον ήλιο και τη θερμότητα(με τη φυσική έννοια).

## Τεχνικά χαρακτηριστικά

Οι διαστάσεις εξαρτώνται από τον τύπο και από τις αντίστοιχες διαστάσεις του παραθύρου.

## Αποσυσκευασία / Έλεγχος περιεχομένων συσκευασίας

(εικόνα A1-A2)

### Κίνδυνος ασφυξίας!

**Τα πλαστικά εξαρτήματα, τα εξαρτήματα από φελιζόλ, οι βίδες, τα μικροεξαρτήματα κλπ. ενδέχεται να αποβούν επικίνδυνο παιχνίδι για τα παιδιά.**

- > Μην αφήνετε τα υλικά συσκευασίας και τα υλικά συναρμολόγησης οπουδήποτε και φυλάξτε τα μακριά από παιδιά και μωρά.
- > Σε όλη τη διάρκεια της διαδικασίας τοποθέτησης, κρατάτε τα παιδιά μακριά από το μέρος τοποθέτησης.
- Απορρίψτε τα υλικά συσκευασίας (χαρτόνι, φελιζόλ, πλαστικές σακούλες) σύμφωνα με τους ισχύοντες τοπικούς κανονισμούς.
- Κατά την αποσυσκευασία και συναρμολόγηση να εργάζεστε με καθαρά χέρια ή με γάντια, για να μη λερώσετε το πέτασμα.
- Ελέγξτε το περιεχόμενο της συσκευασίας. Σε περίπτωση που λείπουν εξαρτήματα, απευθυνθείτε στο κατάστημα αγοράς.

## Προετοιμάστε τα εργαλεία / βοηθητικά μέσα

(εικόνα A3)

- Μολύβι
- Σταυροκατσάβιδο, PZ1
- Κατσαβίδι με ίσια μύτη
- Μετροταινία / Μέτρο
- Αν χρειάζεται: σταθερό μέσο ανάβασης (διπλή φορητή σκάλα)

## Τοποθέτηση

(εικόνα 1-5)

### Κίνδυνος πτώσης!

- > Χρησιμοποιείτε μόνο βοηθήματα ανάβασης με σταθερή στήριξη, επαρκή ευστάθεια και ικανοποιητικά υψηλή φέρουσα ικανότητα βάρους!
- > Μη σκύβετε έξω από το παράθυρο στέγης.

### Κίνδυνος τραυματισμού από πτώση δομικών μερών!

- > Για τη συναρμολόγηση χρησιμοποιήστε αποκλειστικά τα παρεχόμενα υλικά στερέωσης που αντιστοιχούν στο υλικό του πλαισίου του παραθύρου.
- > Ποτέ μην αφήνετε εργαλεία, δομικά μέρη και υλικά στερέωσης πάνω στο βοήθημα ανάβασης.
- > Σε όλη τη διάρκεια της διαδικασίας τοποθέτησης, κρατάτε τα παιδιά μακριά από το μέρος τοποθέτησης.

## Ρύθμιση

(χωρίς εικόνα)

Δεν απαιτείται καμία ρύθμιση μετά την τοποθέτηση.

## Χειρισμός

### Κλείσιμο του ρολού

(εικόνα 6)

- Πιάστε το ρολό στο μέσο της λαβής, τραβήξτε το προς τα κάτω και κρεμάστε το και στις δύο πλευρές στους επιθυμητούς κρίκους.

### Άνοιγμα του ρολού

(εικόνα 7)

- Πιάστε το ρολό στο μέσο της λαβής, ξεκρεμάστε το και στις δύο πλευρές από τους κρίκους και σπρώξτε το προς τα πάνω.



## Φροντίδα και συντήρηση

### Φροντίδα (χωρίς εικόνα)

Για να διασφαλίσετε μακρά διάρκεια ζωής, σας συνιστούμε να καθαρίζετε την επιφάνεια αλουμινίου του προϊόντος τουλάχιστον μία φορά το χρόνο.

- Καθαρίζετε την επιφάνεια αλουμινίου μόνο σκουπίζοντάς την με υγρό πανί.
- Βουρτσίζετε το ύφασμα του ρολού προσεκτικά.

### Συμπληρωματικό τέντωμα του μηχανισμού ελατηρίου

#### (εικόνα B1-B4, πίσω μέρος των οδηγίων)


Η τάνυση του μηχανισμού ελατηρίου μπορεί μετά από μακρά χρήση να μειωθεί και έτσι να επηρεαστεί η λειτουργία του ρολού.

Αν κατά το άνοιγμα, το ύφασμα του ρολού τυλίγεται χωρίς επαρκή τάνυση, τότε θα πρέπει να τεντωθεί συμπληρωματικά ο μηχανισμός ελατηρίου.

- Ανοίξτε το ρολό.
- Φέρτε το παράθυρο σε θέση καθαρισμού.
- Τραβήξτε το ύφασμα του ρολού λίγο προς τα πάνω και κατόπιν αφήστε το να τυλιχτεί ώσπου να σταματήσει.
- Κλείστε το παράθυρο.
- Ανασηκώστε με ένα κατσαβίδι το φορέα του ρολού από την υποδοχή και αφαιρέστε τον.
- Τεντώστε συμπληρωματικό το μηχανισμό ελατηρίου
- Τοποθετήστε πάλι το φορέα του ρολού.

## Ανταλλακτικά, φθειρόμενα εξαρτήματα, επισκευές

### (εικόνα A2)

 **Κίνδυνος υλικών ζημιών από ανταλλακτικά ή φθειρόμενα εξαρτήματα κατώτερης ποιότητας!**

- > Χρησιμοποιείτε αποκλειστικά τα αυθεντικά ανταλλακτικά και φθειρόμενα εξαρτήματα του κατασκευαστή.

 **Κίνδυνος για σωματικές και υλικές βλάβες λόγω ακατάλληλων επισκευών!**

- > Αναθέστε την επισκευή αποκλειστικά σε εξειδικευμένο κατάστημα.

## Αφαίρεση και απόρριψη

### Αφαίρεση:

#### (εικόνα B1, B3)

- Φέρτε το παράθυρο σε θέση καθαρισμού.
- Τραβήξτε το ύφασμα του ρολού λίγο προς τα πάνω και κατόπιν αφήστε το να τυλιχτεί ώσπου να σταματήσει.
- Κλείστε το παράθυρο.
- Αφαιρέστε με ένα κατσαβίδι το φορέα του ρολού από την υποδοχή.

Μην πετάτε τα αχρηστευμένα ρολά ή δομικά τους μέρη στα οικιακά απορρίμματα.

- Απορρίπτετε το εξωτερικό ρολό σύμφωνα με τους ισχύοντες τοπικούς κανονισμούς.

## Indicații generale privind siguranța

- Citiți cu atenție manualul înainte de montaj și utilizare și respectați toate indicațiile!
- Asigurați-vă că manualul se află la îndemâna tuturor utilizatorilor.
- Păstrați cu grijă manualul până la eliminarea ecologică a produsului.
- În cazul schimbării proprietarului înmânați manualul noului proprietar.

## Utilizarea conform destinației

Ruloul „standard” este destinat utilizării în interior și protejează împotriva căldurii și luminii solare.

Acesta se va monta și se va utiliza exclusiv la tipurile prevăzute în acest scop de ferestre de mansardă Roto.

Ruloul „standard” reflectă și absoarbe o mare parte a radiației solare, însă nu asigură o protecție 100% împotriva soarelui și a căldurii (în sens fizic).

## Date tehnice

Dimensiunile depind de tipul și dimensiunile corespunzătoare ale ferestrei.

## Despachetarea / Verificarea setului de livrare

(figura A1-A2)

### Pericol de sufocare!

**Piese din material plastic, piesele din polistiren, șuruburile, piesele mici etc. pot deveni jucării periculoase pentru copii.**

- > Nu lăsați ambalajul și conținutul de montaj la îndemână și nu le lăsați la îndemâna copiilor și bebelușilor.
  - > Pe întreaga durată a montajului țineți copiii la distanță de locul de montaj.
- Elimanți ecologic ambalajul (carton, polistiren, pungă de plastic) conform dispozițiilor locale.
  - La despachetare și montaj lucrați cu mâinile curate sau cu mănuși pentru a evita murdărirea perdelei.
  - Verificați setul de livrare. În cazul în care lipsesc componente, consultați furnizorul specializat.

## Pregătirea uneltelor / dispozitivelor ajutătoare

(figura A3)

- Creion
- Șurubelniță în cruce, PZ 1
- Șurubelniță cu cap crestă
- Ruletă / metru pliant
- Dacă este cazul: dispozitiv ajutător de urcare stabil (scară dublă)

## Montaj

(figura 1-5)

### Pericol de cădere!

- > Utilizați numai dispozitive ajutătoare de urcare cu suport stabil, susținere suficientă și forță portantă ridicată.
- > Nu vă aplecați în afară pe fereastra de mansardă!

### Pericol de vătămare din cauza componentelor în cădere!

- > Pentru montaj utilizați exclusiv materialul de fixare livrat și adecvat materialului cadrului ferestrei.
- > Nu așezați niciodată uneltele, componentele și materialul de fixare pe mijloacele ajutătoare de urcare.
- > Pe întreaga durată a montajului țineți copiii la distanță de locul de montaj.

## Reglare

(fără imagine)

După montaj nu este necesară reglarea.

## Acționare

### Închiderea ruloului

(figura 6)

- Apucați ruloul de la mijlocul mânerului, trageți în jos și agățați de ambele părți în cârligele dorite.

### Deschiderea ruloului

(figura 7)

- Apucați ruloul de la mijlocul mânerului, desprindeți-l de ambele părți din cârlige și împingeți în sus.





## Întreținere și îngrijire

### Îngrijire

#### (fără imagine)

Pentru garantarea unei durate de viață îndelungate vă recomandăm să curățați suprafața de aluminiu a produsului cel puțin o dată pe an.

- Ștergeți suprafața de aluminiu numai cu o lavetă umedă.
- Periați cu grijă pânda ruloului.

### Tensionarea ulterioară a mecanismului cu arcuri (figura B1-B4, partea din spate a manualului)

După o utilizare îndelungată tensionarea mecanismului cu arcuri se poate slăbi, afectând funcționarea ruloului.

Dacă la deschidere materialul ruloului se înfășoară fără tensionare, mecanismul cu arcuri trebuie tensionat din nou.

- Deschideți ruloul.
- Aduceți fereastra în poziția de curățare.
- Trageți puțin în sus pânda ruloului și rulați până la limită.
- Închiderea ferestrei.
- Ridicați suportul ruloului cu ajutorul unei șurubelnițe din suport și scoateți-l.
- Retensionați mecanismul cu arcuri.
- Montați din nou suportul ruloului.

## Piese de schimb, piese de uzură, reparații (figura A2)



### Pagube materiale din cauza pieselor de schimb sau de uzură de calitate inferioară!

- > Utilizați exclusiv piese de schimb și de uzură originale ale producătorului.



### Vătămări personale și pagube materiale din cauza reparațiilor necorespunzătoare!

- > Reparațiile se vor executa exclusiv de către o unitate specializată.

## Demontare și eliminare ecologică

### Demontarea:

#### (figura B1, B3)

- Aduceți fereastra în poziția de curățare.
- Trageți puțin în sus pânda ruloului și rulați până la limită.
- Închiderea ferestrei.
- Desprindeți suportul ruloului cu ajutorul unei șurubelnițe din suport.

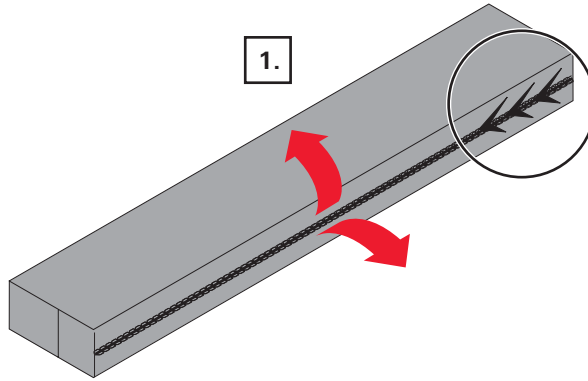
Rulourile sau componentele uzate nu se vor arunca în gunoiul menajer.

- Eliminați ecologic ruloul exterior conform dispozițiilor locale.

**A1**



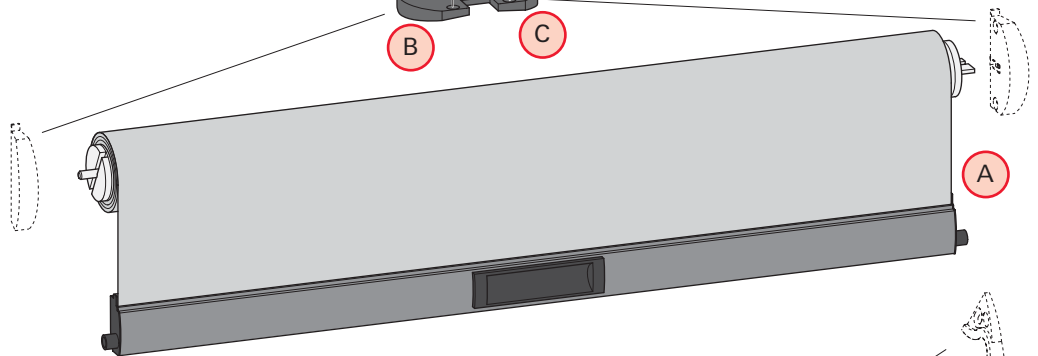
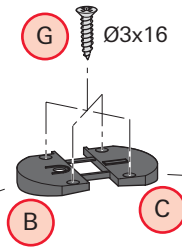
1.



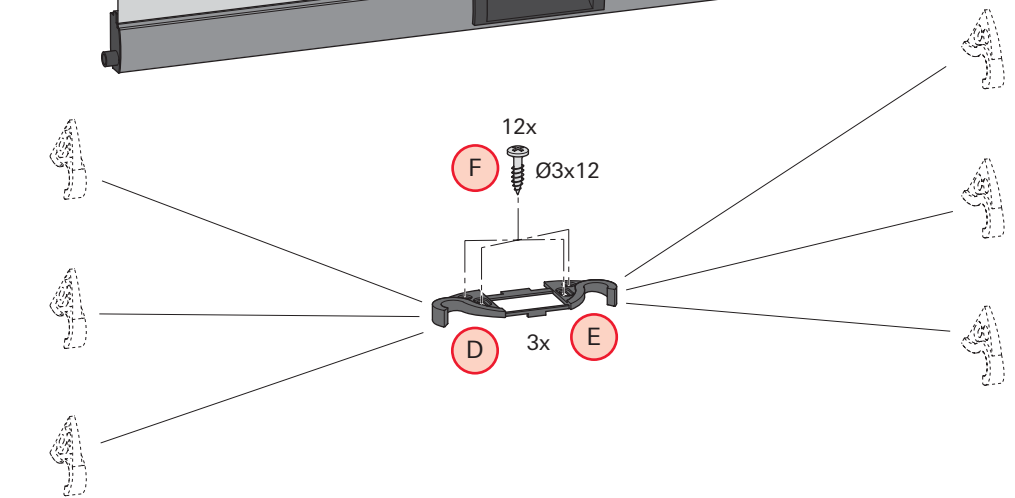
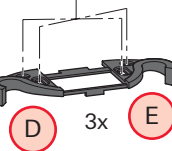
**A2**



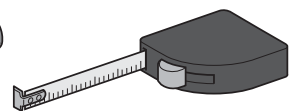
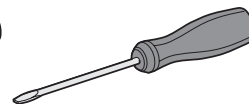
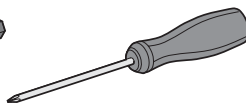
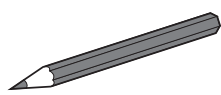
4x  
G Ø3x16

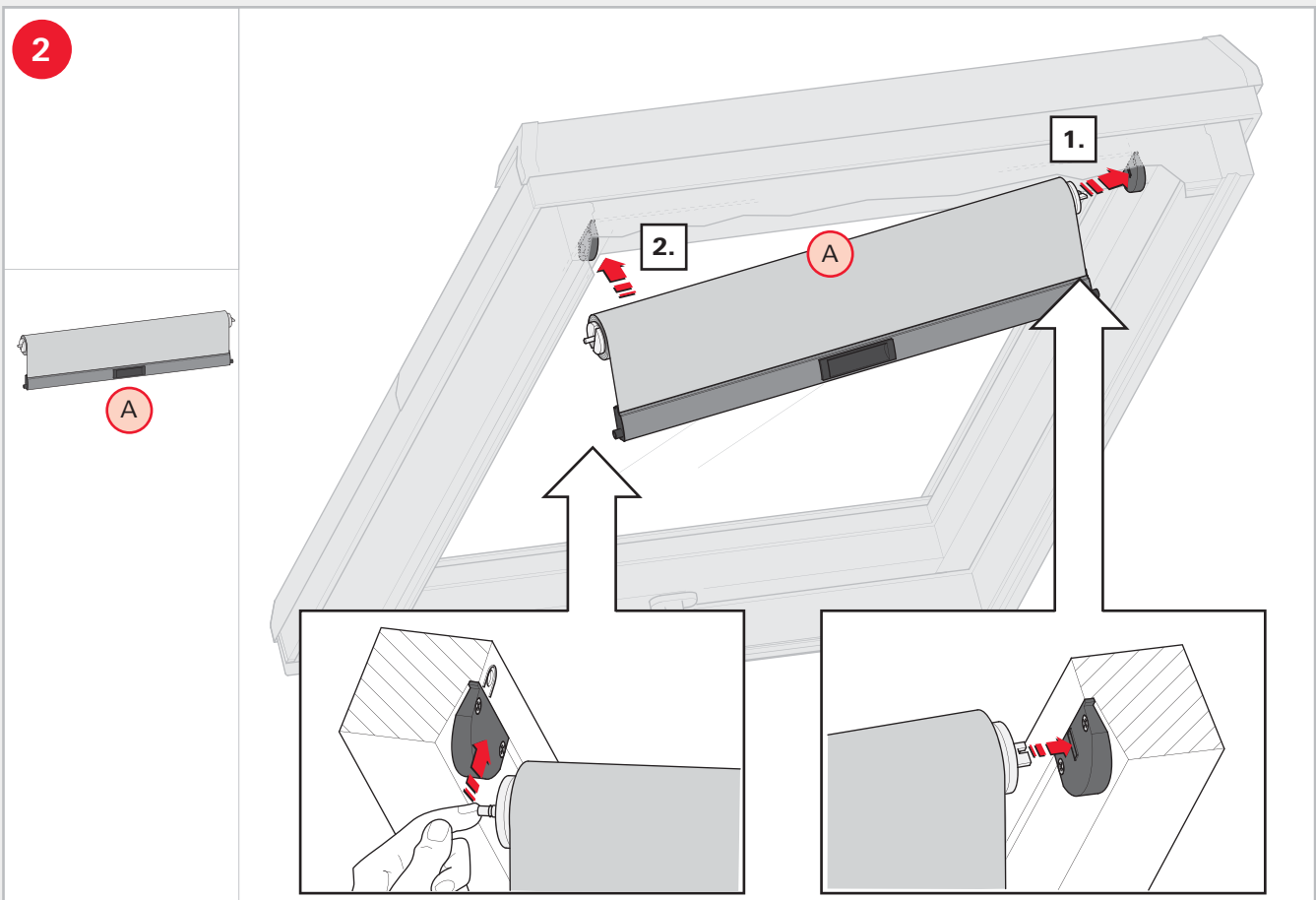
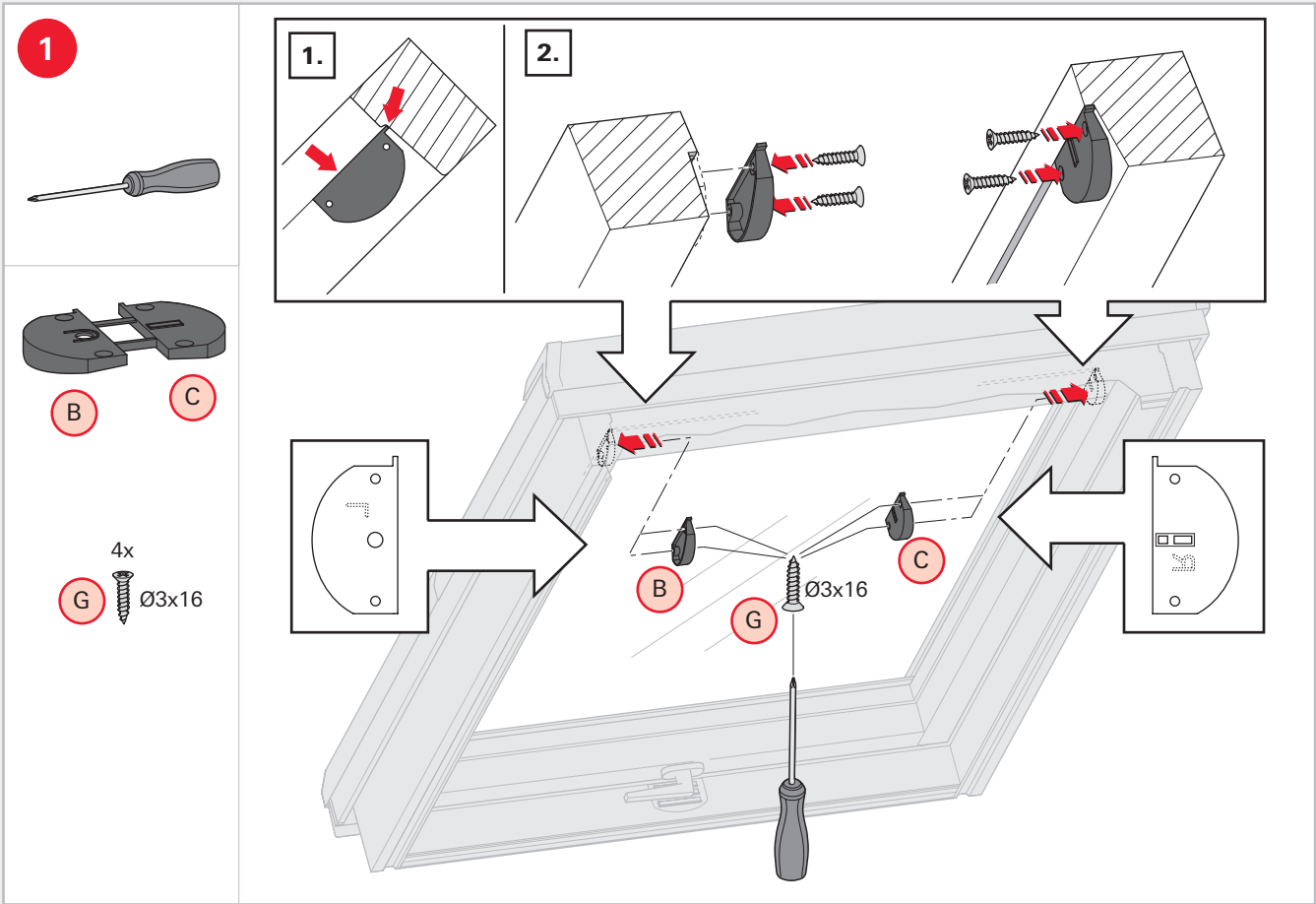


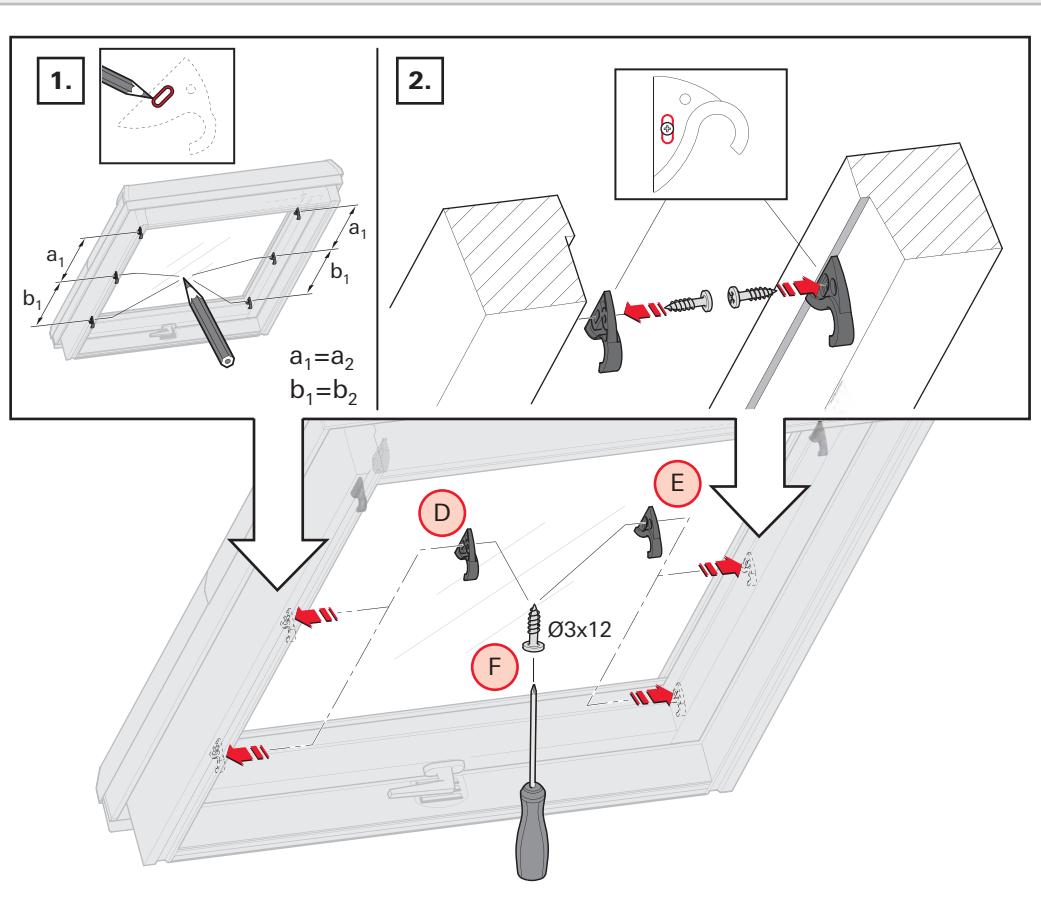
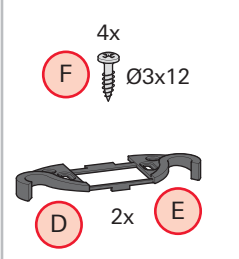
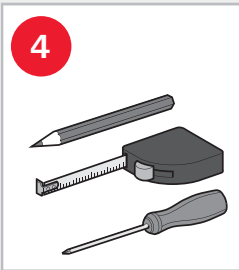
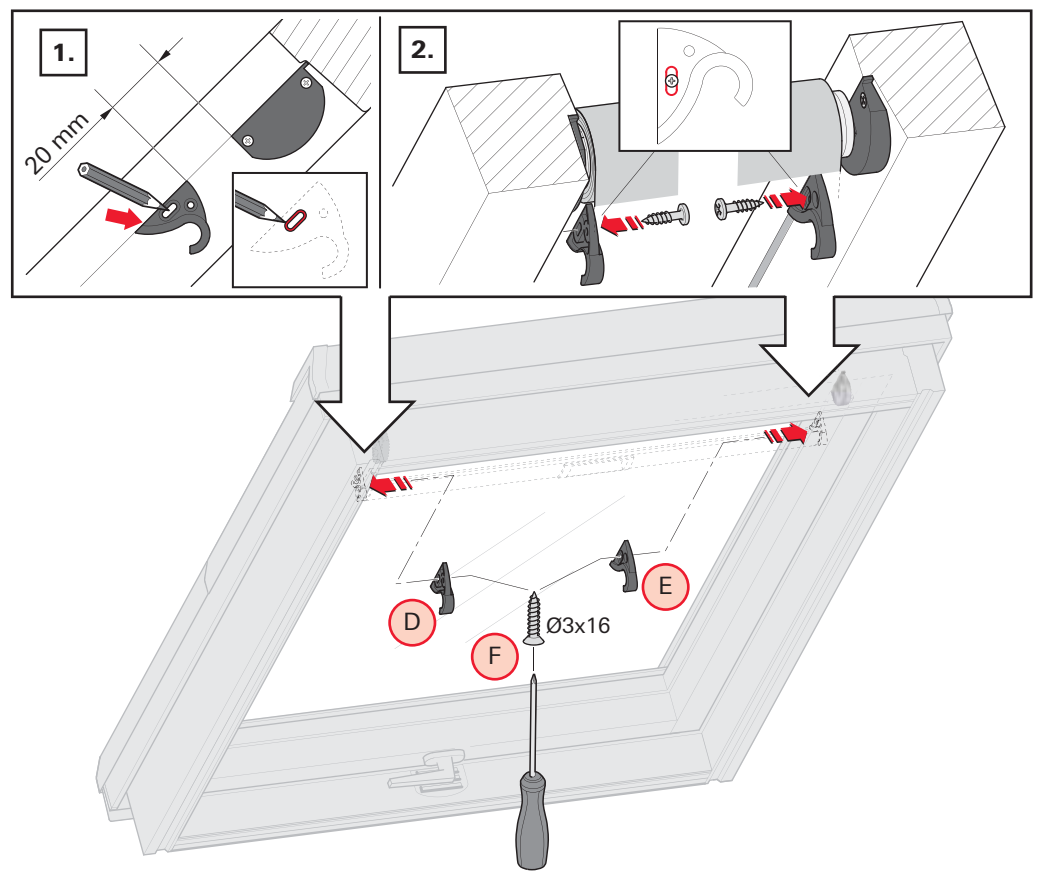
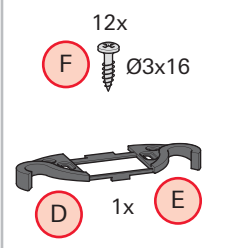
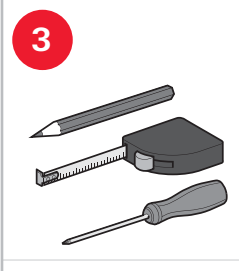
12x  
F Ø3x12



**A3**

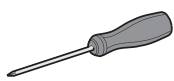





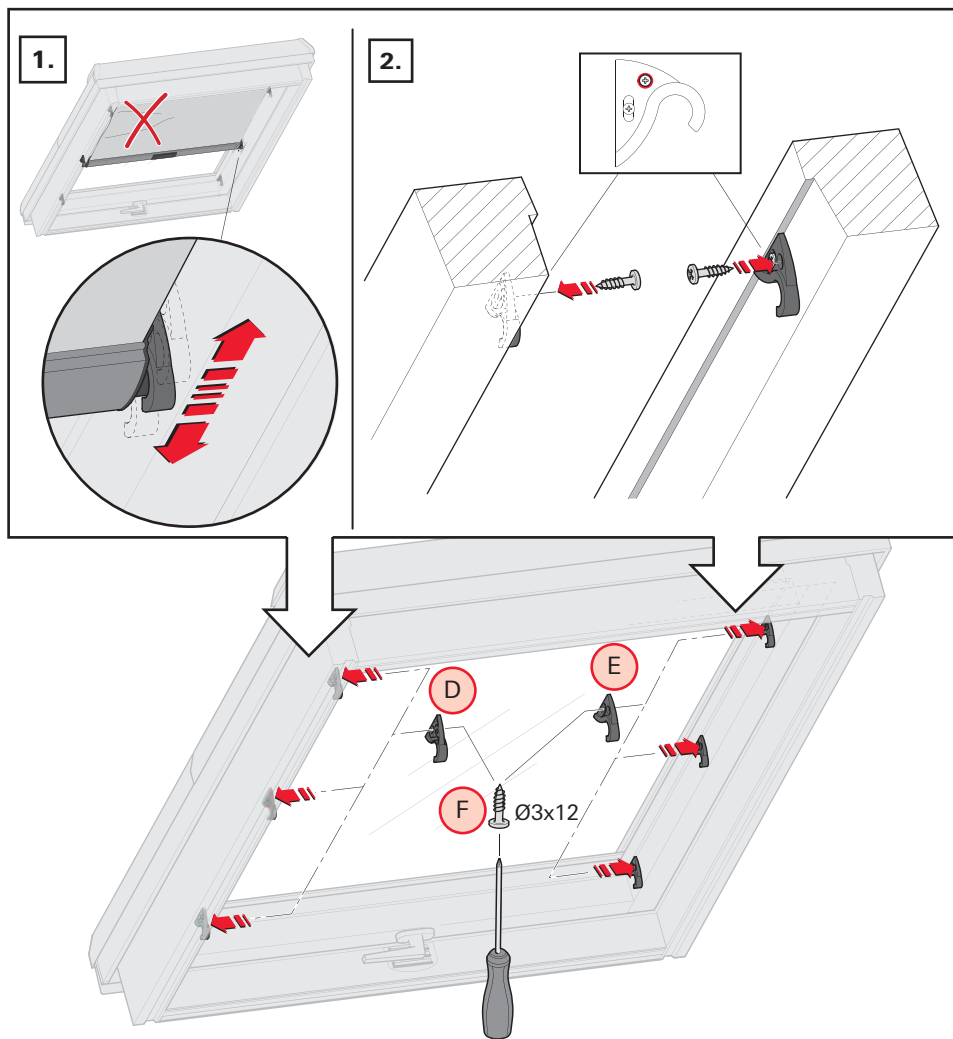




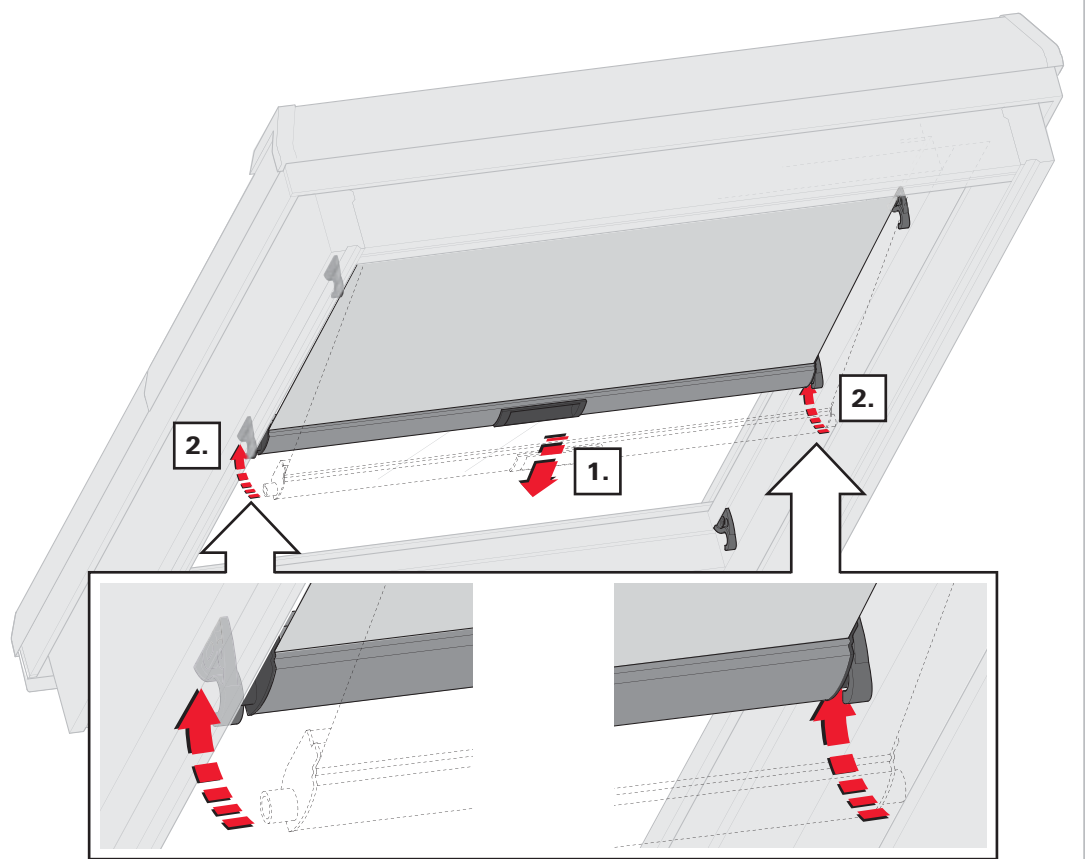
5



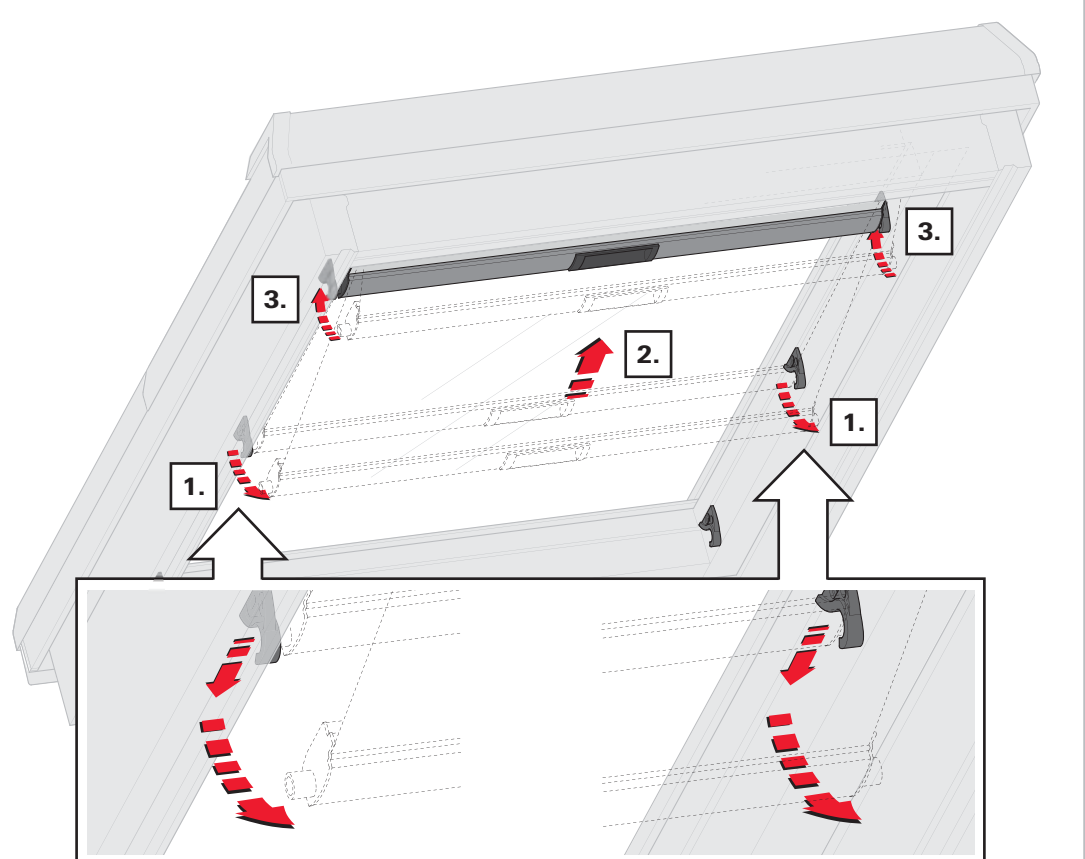
6x  
F  Ø3x12



6

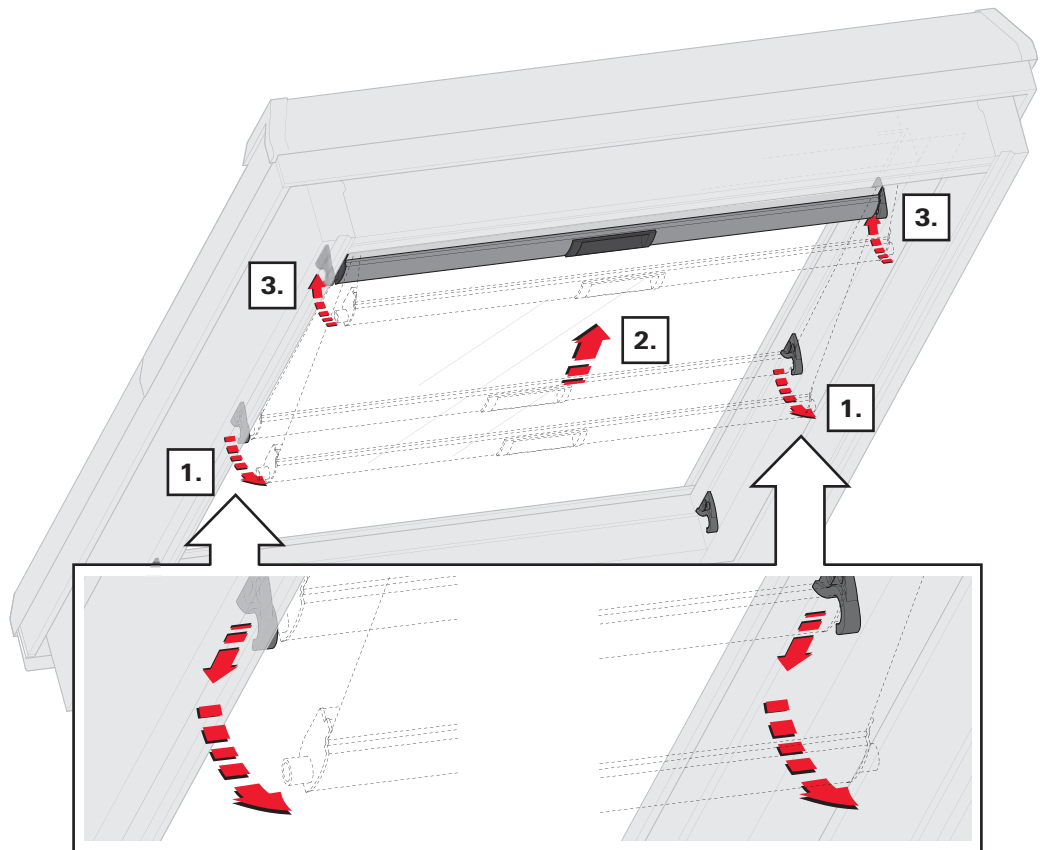


7

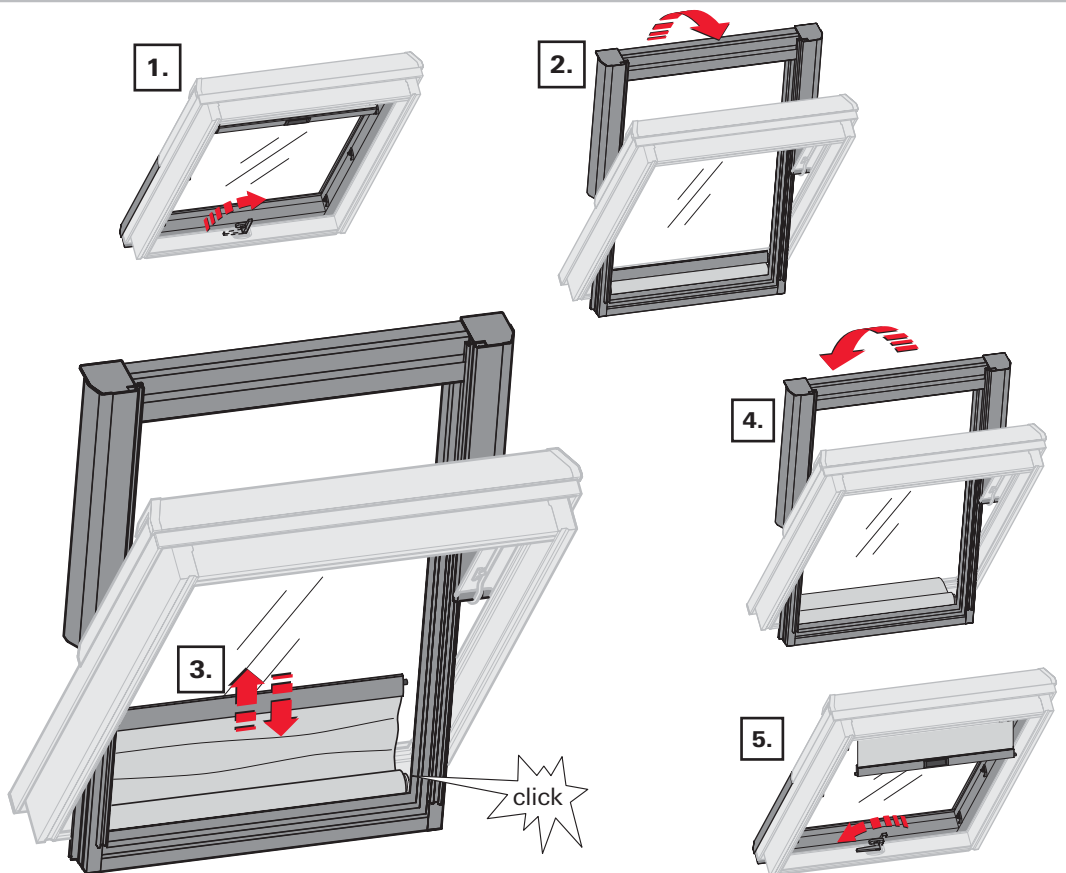




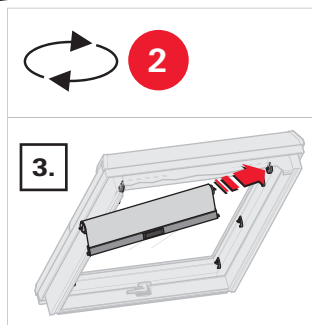
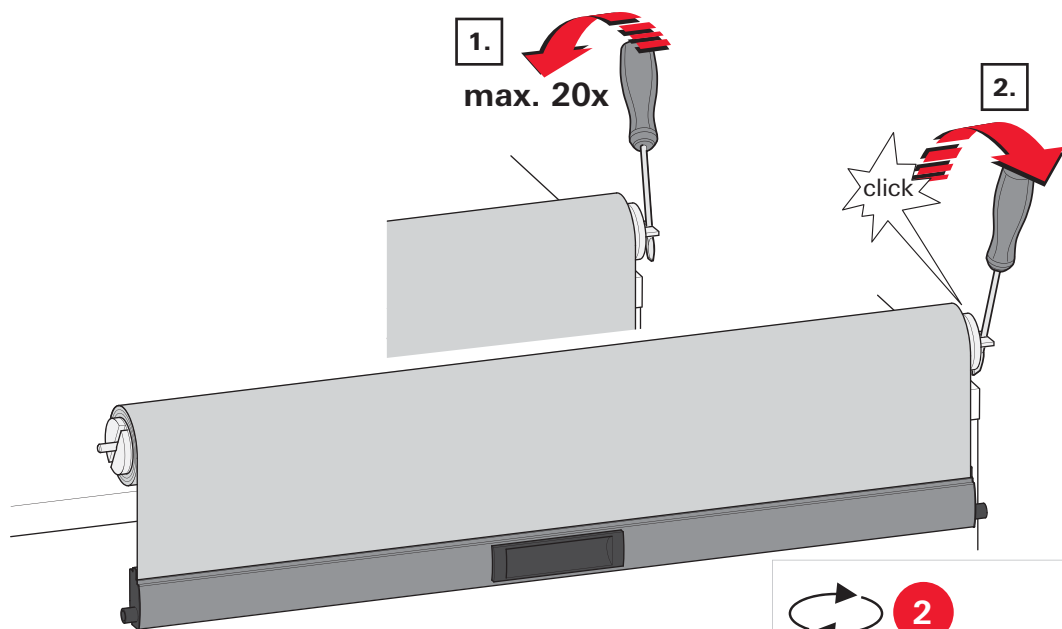
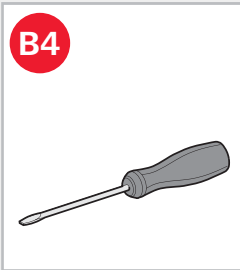
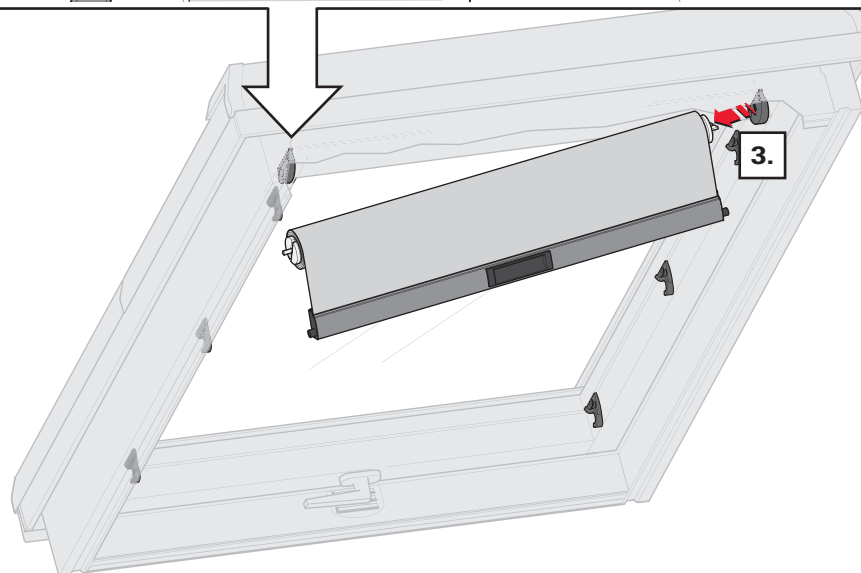
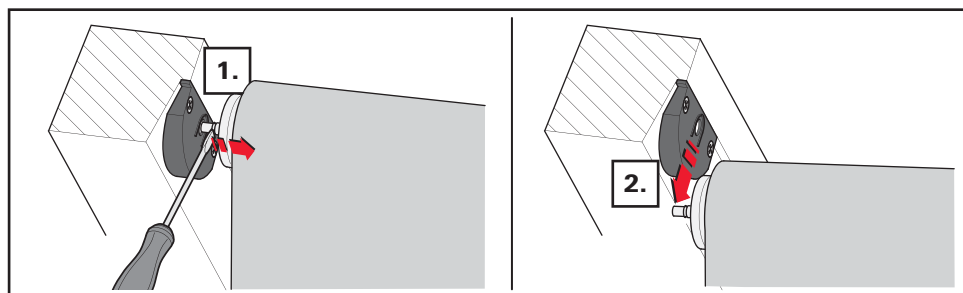
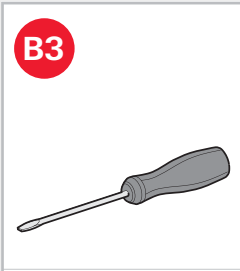
B1



B2









☎ +49 (0)1805 905051\*  
☎ +49 (0)1805 904051

[www.roto-frank.com](http://www.roto-frank.com)



☎ +43 2757 21313-0  
☎ +43 2757 21313-50

[www.roto-frank.at](http://www.roto-frank.at)  
[www.roto-frank.si](http://www.roto-frank.si)



☎ +41 (0)44 267 47 47  
☎ +41 (0)44 267 47 46

[www.roto-frank.ch](http://www.roto-frank.ch)



☎ +33 (0)387 292430  
☎ +33 (0)387 914901

[www.roto-frank.fr](http://www.roto-frank.fr)



☎ +44 (0) 17 88 558 600  
☎ +44 (0) 17 88 558 606

[www.roto-frank.com](http://www.roto-frank.com)



☎ +353 67 50700  
☎ +353 67 34631

[www.careyglass.com](http://www.careyglass.com)



☎ + 32 (0)89 778090  
☎ + 32 (0)89 385788

[www.roto.be](http://www.roto.be)



☎ + 32 (0)800 0232114  
☎ + 32 (0)800 0232116

[www.roto-frank.nl](http://www.roto-frank.nl)



☎ (90) 225 01 01  
☎ (90) 225 01 02

[www.maydisa.com](http://www.maydisa.com)



☎ (236) 21 80 72  
☎ (236) 21 73 26  
☎ (236) 21 52 89

[www.imporjan.com](http://www.imporjan.com)



☎ +48 81 855 05 22, 24, 25  
☎ +48 81 855 05 28

[www.roto.pl](http://www.roto.pl)



Euroziol LTD  
☎ +38 44 566 73 37  
☎ +38 44 235 98 14

[www.roto.ua](http://www.roto.ua)



☎ +7 495 775 64 71, 81  
☎ +7 495 775 64 79

Kaliningrad  
☎ +7 401 277 96 44

[www.roto.ru](http://www.roto.ru)



BN-EESTI OÜ  
☎ +372 734 61 71  
☎ +372 734 61 72

VBH Estonia AS  
☎ +372 640 13 31  
☎ +372 640 13 30

[www.roto.ee](http://www.roto.ee)



SIA BN  
☎ +371 732 77 00  
☎ +371 732 77 01

SIA VBH LATVIA  
☎ +371 738 18 90  
☎ +371 738 17 92

[www.roto.lv](http://www.roto.lv)



UAB Morita  
☎ +370 5 210 90 07  
☎ +370 5 272 78 77

[www.roto.lt](http://www.roto.lt)



OOO Belpraktika  
☎ +375 17 297 94 35

[www.roto-frank.by](http://www.roto-frank.by)



☎ +420 272 651428  
☎ +420 271 750187

[www.roto-frank.cz](http://www.roto-frank.cz)  
[www.roto.sk](http://www.roto.sk)



☎ +36 99 534494  
☎ +36 99 534498

[www.roto.hu](http://www.roto.hu)



☎ +39 0421 618738  
☎ +39 0421 345125

[www.orsogrilabbaini.com](http://www.orsogrilabbaini.com)



☎ +385 (0)1/ 3490360  
☎ +385 (0)1/ 3490362



☎ +40 312 281586 - 88  
☎ +40 312 281589

[www.roto-romania.ro](http://www.roto-romania.ro)



☎ +30 (2310) 796950  
☎ +30 (2310) 796783

[www.eurotechnica.gr](http://www.eurotechnica.gr)



☎ +90 216 573 96 92  
☎ +90 216 572 31 48

\* 0,14 EUR / Min. aus dem dt. Festnetz. Mobilfunkpreise können abweichen.